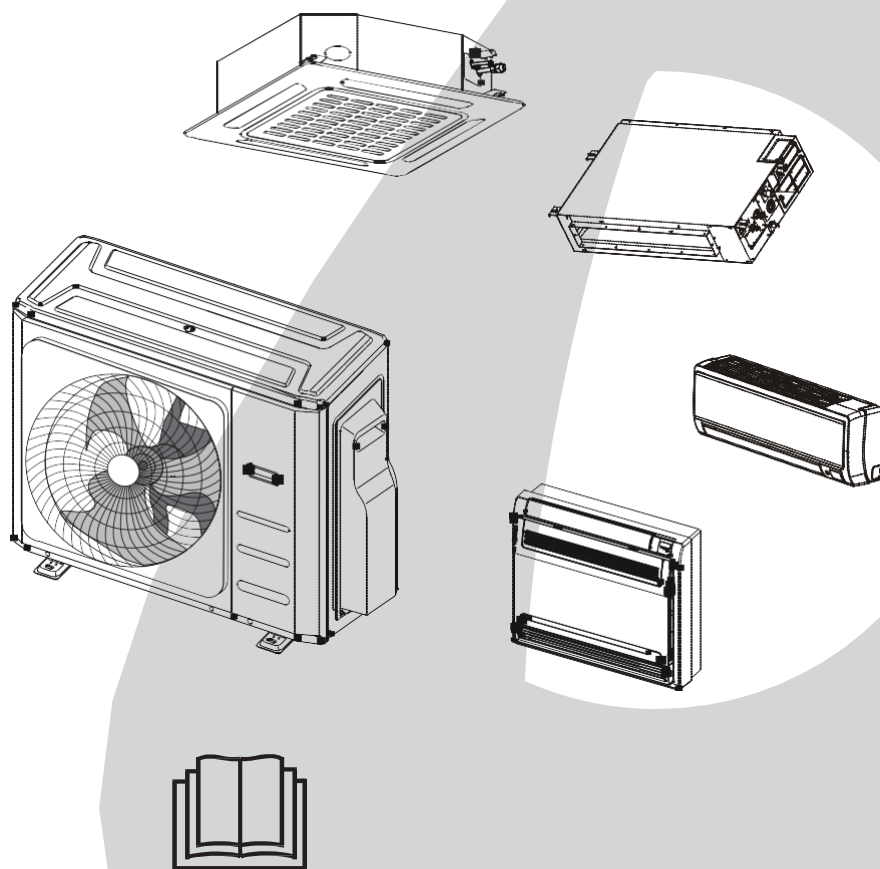


INVERTERES EGY-KÉT/EGY-HÁROM/EGY-NÉGY/EGY-ÖT  
SPLIT TÍPUSÚ LÉGKONDITIONÁLÓ

# Felhasználói és telepítési kézikönyv



## **FONTOS MEGJEGYZÉS:**

A légkondicionáló felszerelése és használata előtt olvassa el ezt a kézikönyvet.  
A kézikönyvet őrizze meg későbbi használatra.

Kérjük, ellenőrizze a vonatkozó típust, műszaki adatokat, az F-GAS-t (ha van ilyen) és a gyártó adatait a „Felhasználói kézikönyv - Termékismertető” alapján a kültéri egység csomagolásában. (Csak Európai Unió termékek.)

# Tartalomjegyzék

<b>Biztonsági óvintézkedések .....</b>	<b>04</b>
--	-----------

## Felhasználói kézikönyv

<b>Egységek részei és fő funkciója .....</b>	<b>08</b>
--	-----------

1. Egységek részei .....	08
2. Üzemi hőmérséklet .....	10
3. Jellemzők .....	11

<b>Kézi műveletek és karbantartás.....</b>	<b>13</b>
--	-----------

<b>Hibaelhárítás.....</b>	<b>14</b>
---------------------------	-----------

# Telepítési kézikönyv

<b>Tartozékok</b> .....	<b>17</b>
<b>Telepítés összefoglalása</b> .....	<b>18</b>
<b>Telepítési rajz</b> .....	<b>19</b>
<b>Műszaki adatok</b> .....	<b>20</b>
<b>Kültéri egység telepítése</b> .....	<b>21</b>
1. Telepítési hely kiválasztása .....	21
2. A leeresztő csatlakozás felszerelése .....	22
3. A kültéri egység lerögzítése .....	22
<b>Hűtőközeg csővezeték csatlakoztatása</b> .....	<b>24</b>
1. Csővezeték vágása .....	24
2. Sorják eltávolítása .....	24
3. Csővégek tágítása .....	24
4. Csövek csatlakoztatása .....	25
<b>Vezetékek bekötése</b> .....	<b>27</b>
1. Kültéri egység vezetékai .....	29
2. Bekötési rajz .....	30
<b>Légtelenítés</b> .....	<b>37</b>
1. A hűtőközeg feltöltésére vonatkozó megjegyzés.....	38
2. Biztonsági- és szivárgás ellenőrzés .....	40
<b>Tesztüzem</b> .....	<b>41</b>
<b>Automatikus vezeték csatlakozás/csőcsatlakozás javítási funkció</b> ...	<b>42</b>

# Biztonsági óvintézkedések

## Telepítés és használat és előtt olvassa el a Biztonsági óvintézkedéseket

**Az utasítások figyelmen kívül hagyása miatti helytelen telepítés súlyos károkat vagy sérüléseket okozhat.**

A lehetséges károk vagy sérülések súlyossága szerint: **FIGYELMEZTETÉS** vagy **VIGYÁZAT**.



### FIGYELMEZTETÉS

Ez a szimbólum a személyi sérülés vagy halál lehetőségét jelzi.



### VIGYÁZAT

Ez a szimbólum anyagi károk vagy súlyos következmények lehetőségét jelzi.



### FIGYELMEZTETÉS

Ezt a készüléket gyermekek 8 éves kortól, továbbá olyan személyek, akik csökkent fizikai, érzékszervi vagy szellemi képességekkel rendelkeznek, vagy nem rendelkeznek kellő tapasztalattal és tudással, csak abban az esetben használhatják, ha azt felügyelet mellett teszik vagy útmutatást kapnak a készülék biztonságos használatára és a használatból eredő veszélyekre vonatkozóan. Gyermekek nem játszhatnak ezzel az eszközzel. A tisztítást és felhasználói karbantartást nem végezhetik gyermekek felügyelet nélkül.

A készüléket csökkent fizikai, érzékszervi vagy szellemi képességekkel rendelkező, ill. tapasztalattal és tudással nem rendelkező személyek (beleértve a gyermekeket) csak a biztonságukért felelősséggel tartozó személyzet felügyelete mellett és az ilyen személy által adott utasítások alapján használhatják. A gyermekeket felügyelni szükséges, hogy ne játszhassanak a készülékkel.



### A TERMÉK HASZNÁLATÁRA VONATKOZÓ FIGYELMEZTETÉSEK

- Ha rendellenességet észlel (például égett szag), azonnal kapcsolja ki a készüléket, és válassza le az energiaellátást. Az áramütés, tűz vagy sérülés elkerülése érdekében forduljon a forgalmazóhoz.
- **NE** helyezze ujját, rudakat vagy egyéb tárgyakat a levegő be- vagy kimenetbe. Ez sérülést okozhat, mivel a ventilátor nagy sebességgel foroghat.
- **NE** használjon gyúlékony permeteket, például hajlakkot, lakkfestéket az egység közelében! Ez tüzet vagy égést okozhat.
- **NE** üzemeltesse a légkondicionálót éghető gázok közelében. A kibocsátott gáz összegyűlhet az egység körül, és robbanást okozhat.
- **NE** üzemeltesse a légkondicionálót nedves helyiségben, például fürdőszobában vagy magas nedvességtartalom az elektromos alkatrészek rövidzárlatát okozhatja. **NE** tartózkodjon hosszabb ideig közvetlenül a hűvös levegő kiáramlásának útjában.
- **NE** engedje gyermekek számára, hogy játszanak az egységgel. A gyermekeket folyamatosan felügyelni kell az egység közelében.
- Ha a légkondicionálót kazánnal vagy más fűtőberendezésekkel együtt használja, alaposan szellőztesse ki a helyiséget az oxigénhiány elkerülése érdekében.
- Bizonyos üzemelési környezetekben, például konyhákban, szerver-helyiségekben stb., speciális kialakítású légkondicionáló egységek használata ajánlott.

### TISZTÍTÁSI ÉS KARBANTARTÁSI FIGYELMEZTETÉSEK

- Tisztítás előtt kapcsolja ki a készüléket, és válassza le az áramellátást. Ennek elmulasztása áramütést okozhat.
- **Ne** tisztítsa a légkondicionálót túlzott mennyiségű vízzel.

## TISZTÍTÁS ÉS KARBANTARTÁS

- **Ne** tisztítsa a légkondicionálót éghető tisztítószerrel. Az éghető tisztítószerek tüzet vagy deformációt okozhatnak.

### FIGYELEM

- Kapcsolja ki a légkondicionálót, és húzza ki a konnektorból, ha azt hosszabb ideig nem használja.
- Viharok idején kapcsolja ki és húzza ki az egységet.
- Ügyeljen arra, hogy a kondenzátum akadálytalanul távozhasson az egységéből.
- **Ne** használja a légkondicionálót nedves kézzel. Ez áramütést okozhat.
- **Ne** használja a készüléket a rendeltetésétől eltérő célra.
- **Ne** másszon fel a kültéri egységre és ne helyezzen tárgyakat a tetejére.
- **Ne** hagyja, hogy a légkondicionáló hosszabb ideig működjön nyitott ajtók vagy ablakok mellett, vagy ha nagyon magas a páratartalom.

### ELEKTROMOS FIGYELMEZTETÉSEK

- Csak a megadott típusú tápkábelt használja. Ha a tápkábel megsérült, akkor azt a gyártó, a gyártó szerviz szolgálata vagy hasonlóan képzett személyek cserélhetik ki a veszélyes helyzetek elkerülése érdekében.
- Tartsa tisztán a hálózati csatlakozót. Távolítsa el a hálózati dugón felhalmozódott port vagy szennyeződést. Az elszennyeződött dugók tüzet vagy áramütést okozhatnak.
- **Ne** a tápkábelnél fogva húzza ki az egységet a konnektorból. Tartsa erősen az aljzatot miközben kihúzza a csatlakozódugót a konnektorból. Ha közvetlenül a vezetéket húzza, akkor az megsérülhet, ami tüzet vagy áramütést okozhat.
- **Ne** módosítsa a tápkábel hosszát, és ne használjon hosszabbítót az egység áramellátásához.
- **Ne** ossza meg az elektromos csatlakozót más készülékekkel. A nem megfelelő vagy elégtelen áramellátás tüzet vagy áramütést okozhat.
- A terméket a telepítéskor megfelelően földelni kell, máskülönben áramütés veszélye áll fenn.
- Minden elektromos munka során tartsa be az összes helyi és nemzeti szabványt, az előírásokat és a Telepítési kézikönyv utasításait. Csatlakoztassa szorosan és rögzítse biztonságosan a kábeleket, hogy külső erők ne károsíthassák a sorkapcsot. A nem megfelelő elektromos csatlakozások túlmelegedhetnek és tüzet, valamint áramütést okozhatnak. Az összes elektromos csatlakozást a beltéri és kültéri egység paneljein található elektromos bekötési rajz szerint kell kialakítani.
- Minden vezetéket megfelelően kell elrendezni, hogy a vezérlőpanel fedele megfelelően záródjon. Ha a vezérlőpanel fedele nincs megfelelően lezárva, az korrózióhoz vezethet, és a terminál csatlakozási pontjai felmelegedhetnek, meggyulladhatnak vagy áramütést okozhatnak.
- Ha a tápfeszültséget közvetlenül a hálózatról csatlakoztatja, akkor legalább 3 mm réstávolságú többpólusú megszakítót kell alkalmazni, és a szivárgási áram haladja meg a 10 mA-t, az áram-védőkapcsoló (RCD) névleges maradék üzemi áramának értéke nem haladja meg a 30mA-t, és a leválasztást a rögzített vezetékekbe kell beépíteni a bekötési szabályok szerint.

### VEGYE FIGYELEMBE A BIZTOSÍTÉK SPECIFIKÁCIÓIT

A légkondicionáló áramköri lapja (PCB) egy biztosítékkal van ellátva, amely a túláram ellen nyújt védelmet. A biztosíték specifikációi az áramköri lapra vannak nyomtatva, például: T20A/250VAC (ha <24000Btu/h egység), T30A/250VAC (ha >24000Btu/h egység)

**MEGJEGYZÉS:** Az R32 vagy R290 hűtőközeggel működő egységek esetén csak robbanásbiztos kerámia biztosíték használható.

### A TERMÉK TELEPÍTÉSÉRE VONATKOZÓ FIGYELMEZTETÉSEK

1. A telepítést egy hivatalos forgalmazónak vagy szakembernek kell elvégeznie. A helytelen telepítés vízszivárgást, áramütést vagy tüzet okozhat.



## A TERMÉK TELEPÍTÉSÉRE VONATKOZÓ FIGYELMEZTETÉSEK

2. A telepítést a telepítési utasításoknak megfelelően kell végrehajtani. A helytelen telepítés vízszivárgást, áramütést vagy tüzet okozhat.  
(Észak-Amerikában a telepítést az NEC és a CEC követelményeinek megfelelően csak erre felhatalmazott személyzet végezheti.)
3. A készülék javításával vagy karbantartásával kapcsolatban forduljon egy hivatalos szerviz technikushoz. Ezt a készüléket a nemzeti bekötési előírásoknak megfelelően kell felszerelni.
4. A telepítéshez csak a mellékelt tartozékokat, alkatrészeket és a megadott alkatrészeket használja. Nem szabványos alkatrészek használata vízszivárgást, áramütést, tüzet okozhat, és az egység meghibásodását eredményezheti.
5. Az egységet olyan szilárd felületre helyezze, amely elbírja az egység súlyát. Ha a kiválasztott felület nem képes megtartani az egység súlyát, vagy a telepítés nem megfelelő, az egység leeshet, és súlyos sérüléseket vagy károkat okozhat.
6. A leeresztő csöveket a jelen kézikönyv utasításainak megfelelően telepítse. Ha nem megfelelő a vízvezetés, a víz károkat okozhat otthonában és az értékeiben.
7. Kiegészítő elektromos fűtéssel rendelkező egység esetén, **NE** szerelje fel az egységet éghető anyagoktól számított 1 méteres távolságon belül.
8. **NE** telepítse az egységet olyan helyre, ahol éghető gáz szivároghat. Ha éghető gáz halmozódik fel az egység körül, az tüzet okozhat.
9. Ne kapcsolja be az áramellátást, amíg az összes munkát be nem fejezte.
10. A légkondicionáló mozgatása vagy áthelyezése esetén konzultáljon egy tapasztalt szakemberrel az egység leválasztása és újratelepítése ügyében.
11. A készüléknek a támasztéka történő rögzítésével kapcsolatban olvassa el a „beltéri egység telepítése” és a „kültéri egység telepítése” c. fejezeteket.

## Fluorozott gázokra vonatkozó megjegyzés (nem vonatkozik az R290 hűtőközegre)

1. Ez a légkondicionáló egység fluortartalmú üvegházhatású gázokat tartalmaz. A gáz fajtájára és mennyiségére vonatkozó konkrét információkért kérjük, olvassa el a megfelelő címkét a készüléken, vagy akültéri egység csomagolásában található „Felhasználói kézikönyv - Termékismertető” c. dokumentumot. (Csak Európai Uniósi termékek).
2. A készülék felszerelését, szervizelését, karbantartását és javítását csak képzett szakember végezheti.
3. A termék leszerelését és újrahasznosítását csak képzett szakember végezheti.
4. Azon berendezések esetében, amelyek legalább 5 tonna CO<sub>2</sub> egyenértékű, de kevesebb, mint 50 tonna CO<sub>2</sub> egyenértékű fluortartalmú üvegházhatású gázt tartalmaznak, a szivárgásérzékelő rendszert (ha van) legalább 24 havonta ellenőrizni szükséges.
5. Erősen ajánlott az összes szivárgásvizsgálat megfelelő nyilvántartása.



## Az R32 hűtőközeg használatára vonatkozó FIGYELMEZTETÉS

- Tűzveszélyes hűtőközeg alkalmazása esetén a készüléket jól szellőző helyen kell tárolni, ahol a helyiség mérete megfelel az üzemeléshez megadott méretnek.  
R32 hűtőközeggel működő modellek:  
A készüléket X m<sup>2</sup>-nél nagyobb alapterületű helyiségben kell felszerelni, működtetni és tárolni. Tilos a készüléket szellőzés nélküli helyiségben telepíteni, ha a helyiség alapterülete kisebb, mint X m<sup>2</sup>. (Tekintse meg az alábbi formanyomtatványt.)

Betöltendő hűtőközeg mennyisége (kg)	Telepítés magassága (m)	Helyiség min. alapterülete (m <sup>2</sup> )	Betöltendő hűtőközeg mennyisége (kg)	Telepítés magassága (m)	Helyiség min. alapterülete (m <sup>2</sup> )
1.0	0.6 /1.8 /2.2	9 /1 /1	1.95	0.6 /1.8 /2.2	33 /4 /2.5
1.05	0.6 /1.8 /2.2	9.5 /1.5 /1	2.0	0.6 /1.8 /2.2	34.5 /4 /3
1.1	0.6 /1.8 /2.2	10.5 /1.5 /1	2.05	0.6 /1.8 /2.2	36 /4 /3
1.15	0.6 /1.8 /2.2	11.5 /1.5 /1	2.1	0.6 /1.8 /2.2	38 /4.5 /3
1.2	0.6 /1.8 /2.2	12.5 /1.5 /1	2.15	0.6 /1.8 /2.2	40 /4.5 /3
1.25	0.6 /1.8 /2.2	13.5 /1.5 /1	2.2	0.6 /1.8 /2.2	41.5 /5 /3.5
1.3	0.6 /1.8 /2.2	14.5 /2 /1.5	2.25	0.6 /1.8 /2.2	43.5 /5 /3.5
1.35	0.6 /1.8 /2.2	16 /2 /1.5	2.3	0.6 /1.8 /2.2	45.5 /5 /3.5
1.4	0.6 /1.8 /2.2	17 /2 /1.5	2.35	0.6 /1.8 /2.2	47.5 /5.5 /4
1.45	0.6 /1.8 /2.2	18 /2 /1.5	2.4	0.6 /1.8 /2.2	49.5 /5.5 /4
1.5	0.6 /1.8 /2.2	19.5 /2.5 /1.5	2.45	0.6 /1.8 /2.2	51.5 /6 /4
1.55	0.6 /1.8 /2.2	21 /2.5 /2	2.5	0.6 /1.8 /2.2	54 /6 /4
1.6	0.6 /1.8 /2.2	22 /2.5 /2	2.55	0.6 /1.8 /2.2	56 /6.5 /4.5
1.65	0.6 /1.8 /2.2	23.5 /3 /2	2.6	0.6 /1.8 /2.2	58 /6.5 /4.5
1.7	0.6 /1.8 /2.2	25 /3 /2	2.65	0.6 /1.8 /2.2	60.5 /7 /4.5
1.75	0.6 /1.8 /2.2	26.5 /3 /2	2.7	0.6 /1.8 /2.2	63 /7 /5
1.8	0.6 /1.8 /2.2	28 /3.5 /2.5	2.75	0.6 /1.8 /2.2	65 /7.5 /5
1.85	0.6 /1.8 /2.2	29.5 /3.5 /2.5	2.8	0.6 /1.8 /2.2	67.5 /7.5 /5
1.9	0.6 /1.8 /2.2	31 /3.5 /2.5	2.85	0.6 /1.8 /2.2	70 /8 /5.5

- Az újrahasználatos mechanikus csatlakozók és peremezett kötések használata beltérben nem megengedett. (EN szabvány szerinti követelmények.)
- A beltérben használt mechanikus csatlakozók szivárgási sebessége nem haladhatja meg a 3 g/év értéket a maximálisan megengedett nyomás 25%-án. A mechanikus csatlakozók beltérben történő újbóli felhasználása esetén a tömítő alkatrészeket fel kell újítani. Peremezett kötések beltérben történő újbóli felhasználása esetén a peremezett alkatrészeket újra ki kell alakítani. (UL szabvány szerinti követelmények.)
- A mechanikus csatlakozók beltérben történő újbóli felhasználása esetén a tömítő alkatrészeket fel kell újítani. Peremezett kötések beltérben történő újbóli felhasználása esetén a peremezett alkatrészeket újra ki kell alakítani. (IEC szabvány szerinti követelmények.) A beltérben használt mechanikus csatlakozóknak meg kell felelniük az ISO 14903 szabvány követelményeinek.

## Európai ártalmatlanítási irányelvek

A terméken vagy a leírásban, ez a szimbólum azt jelzi, hogy a hulladékká vált elektromos berendezéseket tilos a háztartási hulladékkal együtt hulladékba helyezni.



### A termék megfelelő ártalmatlanítása (elektromos és elektronikus berendezések hulladékai)

Ez a készülék hűtőközeget és egyéb potenciálisan veszélyes anyagokat tartalmaz. A termék hulladékba helyezésére a törvény különös követelményeket ír elő.

**Tilos** a terméket háztartási hulladékként vagy vegyes kommunális hulladékként kezelni.

A készülék hulladékba helyezésére a következő lehetőségek állnak rendelkezésre:

- A készüléket adja le az erre kijelölt helyi elektronikai hulladékgyűjtő helyen.
- Új készülék vásárlásakor a kereskedő ingyenesen visszaveszi a régi készüléket.
- A gyártó ingyenesen visszaveszi a régi készüléket.
- Adja el a készüléket egy minősített fémhulladék-kereskedőknek.

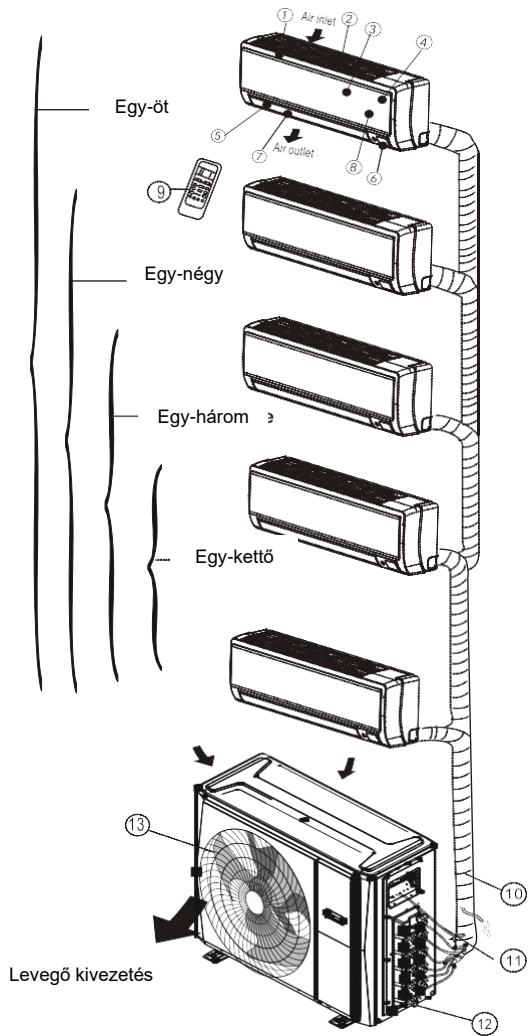
### Különleges figyelmeztetés

A készüléknek az erdőben vagy más természetes környezetekben történő elhelyezése **ártalmas az egészségre és károsítja a környezetet. Veszélyes anyagok szivároghatnak a talajvízbe és juthatnak be a táplálékláncba.**

# Az egységek részei és fő funkciója

## Az egységek részei

(A) Falra rögzített típus



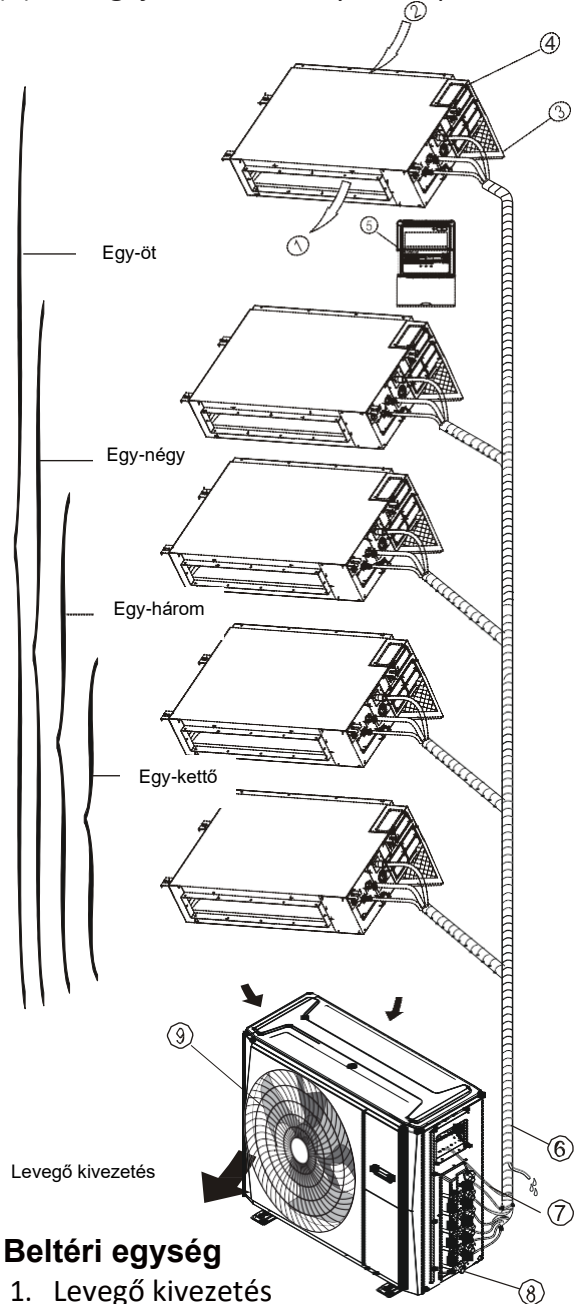
### Beltéri egység

1. Paneles váz
2. Hátsó légbeszívó nyílás rácsozata
3. Elülső panel
4. Lég-tisztító szűrő és levegő szűrő (hátsó)
5. Vízszintes szellőzőnyílás
6. LCD kijelző nyílás
7. Függőleges szellőzőnyílás
8. Kézi vezérlő gombok (hátsó)
9. Távvezérlő tartó

### Kültéri egység

10. Vízeleesztő tömlő, hűtőközeg csatlakozó csővezeték
11. Csatlakozó kábel
12. Elzáró szelep
13. Ventilátor burkolat

(B) Levegőjáratos / Mennyezeti típus



### Beltéri egység

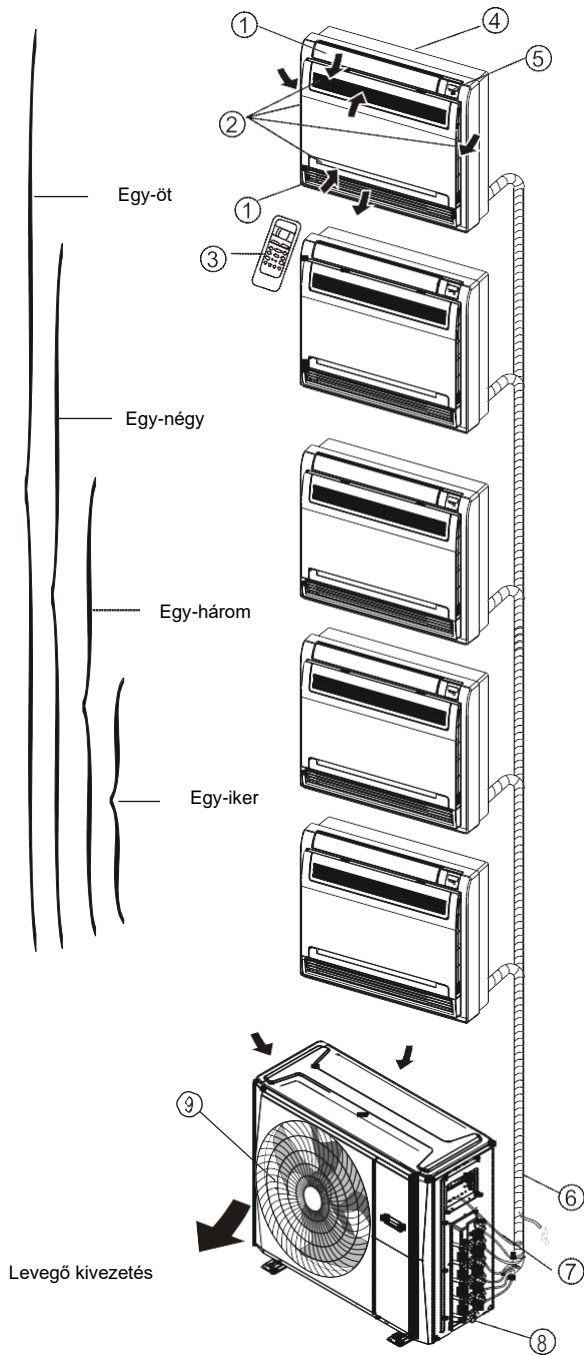
1. Levegő kivezetés
2. Levegő bevezetés
3. Légszűrő
4. Villamos vezérlő szekrény
5. Bekötött vezérlő

### Kültéri egység

6. Vízeleesztő tömlő, hűtőközeg csatlakozó csővezeték
7. Csatlakozó kábel
8. Elzáró szelep
9. Ventilátor burkolat



(C) Padlóra rögzített és álló típus (konzol)



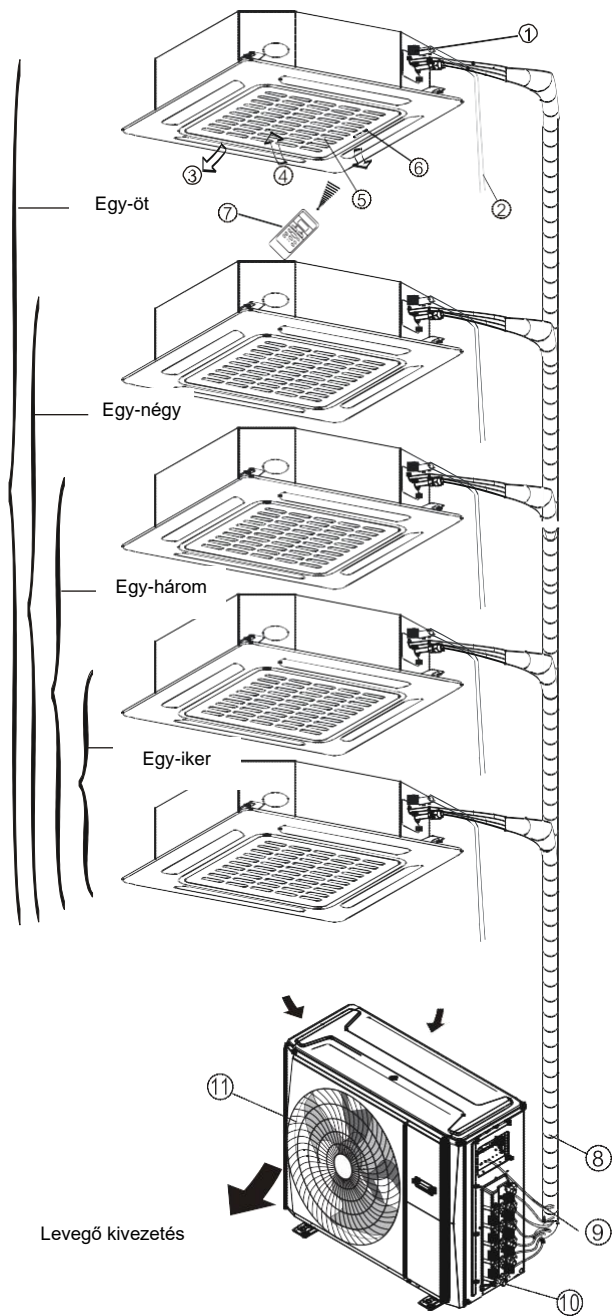
### Beltéri egység

1. Szellőzőnyílás (levegő kivezetésnél)
2. Levegő bevezetés (légszűrővel)
3. Távirányító
4. Telepítési tartozék
5. Kijelző panel

### Külséri egység

6. Vízeleesztő tömlő, hűtőközeg csatlakozó csővezeték
7. Csatlakozó kábel
8. Elzáró szelep
9. Ventilátor burkolat

(D) Kompakt négy-utas kazettás típus



### Beltéri egység

1. Vízeleesztő szivattyú (víz leürítése a beltéri egységből)
2. Vízeleesztő tömlő
3. Levegő kivezetés
4. Levegő bevezetés
5. Levegő bevezető nyílás rácsozata
6. Kijelző panel
7. Távirányító

### Külséri egység

8. hűtőközeg csatlakozó csővezeték
9. Csatlakozó kábel
10. Elzáró szelep
11. Ventilátor burkolat

**MEGJEGYZÉS:** Multi-split típusú légkondicionáló esetén, egy kültéri egységhez több különböző beltéri egység csatlakozhat. A kézikönyvben megadott ábrák csak illusztráció céljára szolgálnak. Az Ön által megvásárolt készülék ettől eltérhet, még ha külsőre hasonló is. A következő oldalakon a kültéri egységekhez csatlakoztatható különböző típusú beltéri egységek leírását találja.

## Üzemi körülmények

### Üzemi hőmérséklet

Ha a légkondicionálót az alábbi hőmérsékleti tartományokon kívül használja, bizonyos biztonsági védelmi funkciók aktiválódhatnak és leállíthatják az egységet.

	HŰTÉS	FŰTÉS	SZÁRÍTÁS
Szobahőmérséklet	17°C - 32°C (62°F - 90°F)	0°C - 30°C (32°F - 86°F)	10°C - 32°C (50°F - 90°F)
Kültéri hőmérséklet	0°C - 50°C (32°F - 122°F)	-15°C - 24°C (5°F - 75°F)	0°C - 50°C (32°F - 122°F)
	-15°C - 50°C (5°F - 122°F) (Alacsony hőmérsékletű hűtőrendszerrel rendelkező modellek)		
	0°C - 52°C (32°F - 126°F) (Speciális trópusi modellekhez)		0°C - 52°C (32°F - 126°F) (Speciális trópusi modellekhez)

### KIEGÉSZÍTŐ ELEKTROMOS FŰTŐVEL RENDELKEZŐ KÜLTÉRI EGYSÉGEKHEZ

Ha a külső hőmérséklet 0°C alatt van, javasolt az egységet folyamatosan csatlakoztatott állapotban hagyni, hogy biztosítható legyen a folyamatos teljesítmény.

**MEGJEGYZÉS:** A helyiség relatív páratartalma alacsonyabb, mint 80%. Ha a légkondicionáló ennél magasabb érték mellett üzemel, akkor a légkondicionáló felületén páralecsapódás alakulhat ki. Kérjük, állítsa a függőleges légvezető rácsot a maximális szögre (a padlóra függőlegesen), és állítsa be a „HIGH” (MAGAS) ventilátor üzemmódot.

### A készülék teljesítményének további optimalizálása érdekében tegye a következőket:

- Az ajtókat és ablakokat tartsa csukott állapotban.
- Korlátozza az energiafelhasználást a „TIMER ON” és a „TIMER OFF” időzítő funkciók használatával.
- Ne torlaszolja el a levegő be- vagy kimeneteket.
- Rendszeresen ellenőrizze és tisztítsa meg a légszűrőket.

## Jellemzők

### A légkondicionáló berendezés védelme A kompresszor védelme

- A kompresszor leállást követően három percig nem indul újra.

### Hideg levegő elleni védelem (Csak hűtő/fűtő modellek esetén)

- Az egység úgy lett kialakítva, hogy „HEAT” (Fűtés) módban ne fújjon be hideg levegőt, amikor a beltéri hőcserélő az alábbi állapotok egyikében van és a beállított hőmérséklet még nem teljesült.
  - A) A fűtés még csak éppen, hogy megkezdődött.
  - B) Leolvasztás közben.
  - C) Alacsony hőmérsékletű fűtés esetén.
- A beltéri és kültéri ventilátor a leolvasztás után leáll (csak hűtő/fűtő modellek esetén).

### Leolvasztás (csak hűtő/fűtő modellek esetén)

- A kültéri egységen jegesedés alakulhat ki a fűtési ciklus során, alacsony kültéri hőmérséklet és magas páratartalom esetén, ami csökkenti a légkondicionáló egység fűtési hatékonyságát.
- Ha ez előfordul, a légkondicionáló automatikusan leállítja a fűtési műveletet és megkezd a leolvasztást.
- A leolvasztáshoz szükséges idő 4 - 10 perc között változhat, attól függően, hogy mennyi a kültéri hőmérséklet, és milyen mértékű a jegesedés a kültéri egységen.

### Automatikus újraindítás (egyes modellek)

Áramkimaradás esetén a rendszer azonnal leáll. Ha visszaállt az áramszolgáltatás, a beltéri egységen villogni kezd a működést jelző fény. Az egység újraindításához nyomja meg az **ON/OFF** (BE/KI) gombot a távvezérlőn. Ha a rendszer rendelkezik automatikus újraindítás funkcióval, akkor a rendszer azonos beállításokkal újraindul.

### A beltéri egység fehér ködöt bocsát ki

- „COOL” (Hűtés) módban fehér köd képződhet, ha relatíve magas páratartalmú helyen nagy a levegő bemenet és levegő kimenet közötti hőmérséklet-különbség.
- Amikor a készülék leolvasztás után „HEAT” (Fűtés) módban újraindul, a kiolvasztási folyamat során keletkező nedvesség miatt fehér köd képződhet.

### Zajos működés

- Halk sziszegő hang hallható a kompresszor működése közben, vagy közvetlenül a leállása után. Ez a hang a hűtőközeg áramlásának vagy az áramlás megszűnésének a hangja.
- Halk „csikorgó” hang is előfordulhat.
  - a kompresszor működése közben, vagy közvetlenül a leállása után. Ezt a műanyag részek hőre történő tágulása és hidegre történő összehúzódása okozza a hőmérséklet változásakor.
  - Hallatszódhat a szellőzőrács eredeti állapotba történő visszaállása is a készülék első bekapcsolásakor.

### A beltéri egység port fúj ki

Ez akkor fordul elő, ha a légkondicionálót hosszabb ideig nem használta.

### A beltéri egységből furcsa szag érezhető

A készülék által az épület szerkezeti elemeiből, és a bútorokból átvett szagok vagy beszívott dohányfüst okozza.

**A légkondicionáló egység „COOL” (Hűtés) vagy „HEAT” (Fűtés) módból „FAN ONLY” (Csak ventilátor) módba kapcsol (csak hűtő/fűtő modellek esetén).**

Amikor a beltéri hőmérséklet eléri az előre beállított értéket, a kompresszor automatikusan leáll és a légkondicionáló „FAN ONLY” (Csak ventilátor) módba kapcsol. A kompresszor akkor indul újra, amikor a hőmérséklet „COOL” (Hűtés) módban megnő, vagy „HEAT” (Fűtés) módban lecsökken a beállított értékhez képest.

A beltéri egység felületén vízcseppek képződhetnek, amikor a hűtés relatíve magas páratartalom mellett történik (általában magasabb, mint 80%).

Ilyenkor állítsa a vízszintes szellőzőrácsot maximális levegő bevezetés állásba és válasszon „HIGH” (Magas) ventilátor fordulatszámot.

**Fűtés mód (csak hűtő/fűtő modellek esetén)**

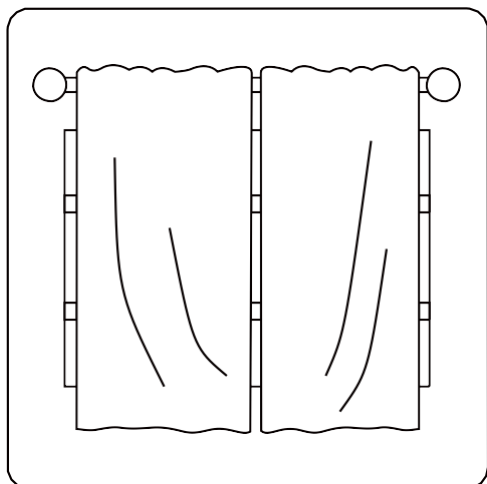
Fűtés módban a légkondicionáló a kültéri egységtől hőt von el és azt a beltéri egységen keresztül juttatja ki a helyiségbe. A kültéri hőmérséklet csökkenése esetén, megfelelő mértékben csökken a légkondicionáló által elvont hő mennyisége. Ezzel egyidejűleg nő a légkondicionáló hőterhelése, a megnövekedett kültéri és beltéri hőmérséklet-különbség következtében. Ha a légkondicionáló önállóan nem képes elérni a komfortos hőmérsékletet, ajánlott egy kiegészítő fűtő berendezés használata.

Villámlás, vagy egy közelben működő vezeték nélküli autós telefon az egység hibás működését okozhatja.

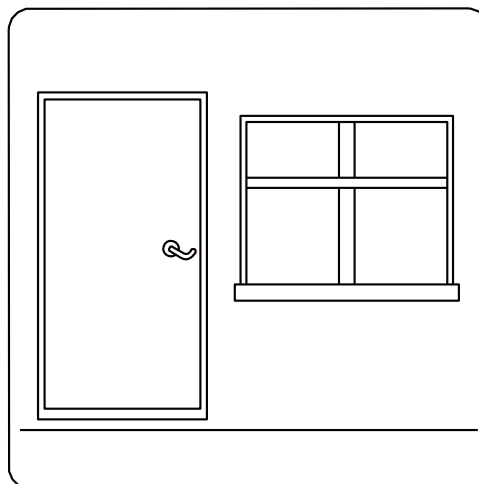
Ilyenkor csatlakoztassa le az egységet az áramforrásról, majd csatlakoztassa újra. A készülék újraindításához nyomja meg a távirányítón az „ON/OFF” (BE/KI) gombot.

### Energia takarékosági tanácsok

- **NE** állítsa a készüléket túlzottan szélsőséges hőmérsékletre.
- Hűtés során húzza be a sötétítő függönyöket a közvetlen napsütés megszüntetésére.
- Az ajtókat és ablakokat tartsa csukva, hogy a hűvös vagy meleg levegő a helyiségben maradjon.
- **NE** helyezzen semmilyen tárgyat az egység szellőzőnyílásai elé. Ez jelentősen csökkenti az egység hatékonyságát.
- Állítsa be az időzítőt, és használja a beépített „SLEEP/ECONOMY” (Alvó/gazdaságos) mód funkciót, ha van ilyen.
- Ha előre láthatóan hosszabb ideig nem használja az egységet, akkor vegye ki az elemeket a távvezérlőből.
- Két hetente tisztítsa meg a légszűrőt. A szennyezett szűrő csökkenti a hűtés vagy fűtés hatékonyságát.
- Úgy állítsa be a szellőzőrácsokat, hogy a levegő ne közvetlenül a helyiségben tartózkodó személyekre irányuljon.



**A függönyök behúzása fűtés módban is segít a helységen belül tartani a hőt.**



**Az ajtókat és ablakokat tartsa csukott állapotban.**

# Kézi műveletek és karbantartás

## Üzem mód kiválasztása

Két vagy több beltéri egység együttes használata esetén ügyeljen, hogy a egységekre beállított üzemmódok ne legyenek egymással ütközésben. A fűtés mód minden egyéb mód felett elsőbbséget élvez. Ha az egység eredetileg „HEAT” (Fűtés) módban lett elindítva, akkor a többi egység is csak Fűtés módban használható. Példa: Ha az egység eredetileg „COOL” (Hűtés) vagy „FAN” (Ventilátor) módban lett elindítva, akkor a többi egység a „HEAT” (Fűtés) mód kivételével bármilyen módban használható. Ha az egységek közül bármelyiken a „HEAT” (Fűtés) mód kerül kiválasztásra, akkor a többi egység működése leáll és a kijelzőjén a „--” jelenik meg (csak kijelzővel rendelkező beltéri egységek esetén), illetve az automatikus módot és működést jelző fény gyors villogásba kezd, a leolvasztást jelző fény kialszik, és az időzítőt jelző fény bekapcsolva marad (kijelző nélkül egységek esetén). Vagy, a leolvasztást és a riasztást jelző fény kigyullad (ha van ilyen), illetve a működést jelző fény gyors villogásba kezd, és az időzítőt jelző fény kikapcsol (padlóra rögzített és álló típusoknál).

## Karbantartás

Ha előre láthatóan hosszabb ideig nem használja az egységet, végezze el a következő műveleteket:

1. Tisztítsa meg a beltéri egységet és a légszűrőt.
2. Válassza ki a „FAN ONLY” (Csak ventilátor) módot és hagyja a beltéri ventilátort üzemelni egy ideig, hogy az egység belseje teljesen kiszáradjon.
3. Húzza ki az egységet a konnektorból és vegye ki az elemeket a távvezérlőből.
4. Rendszeres időközönként ellenőrizze a kültéri egység részeit. Ha az egység javításra szorul, vegye fel a kapcsolatot a helyi forgalmazóval vagy az egyik ügyfélszolgálati központtal.

**MEGJEGYZÉS:** A légkondicionáló tisztítása előtt kapcsolja ki az egységet és szüntesse meg az áramellátását.

## Optimális működés

Az optimális teljesítmény érdekében hajtsa végre a következőket:

- Úgy állítsa be a levegő áramlásának irányát, hogy az ne irányuljon közvetlenül a helyiségben tartózkodó személyekre.
- Olyan hőmérsékletet állítson be, ami a lehető legjobb komfortérzetet biztosítja. Ne állítsa a készüléket túlzottan szélsőséges hőmérsékletre.
- Hűtés és fűtés módban egyaránt tartsa csukva az ajtókat és ablakokat.
- A távvezérlő „TIMER ON” (Időzítő be) gombjával állítsa be a légkondicionáló bekapcsolásának időpontját.
- Ne helyezzen tárgyakat a szellőzőnyílások elé vagy közelébe, mert azzal csökken a légkondicionáló hatékonysága, és az leállhat.
- Rendszeres időközönként tisztítsa ki a légszűrőt. Ellenkező esetben csökkenhet a hűtés vagy fűtés hatékonysága.
- Ne működtesse az egységet lezárt helyzetű vízszintes szellőzőráccsal.

### Javaslat:

**Elektromos fűtéssel rendelkező egységek esetén, amikor a külső hőmérséklet 0°C alá csökken, a megfelelő működés érdekében erősen ajánlott a készülék áramellátásának folyamatos biztosítása.**

## A légkondicionáló újbóli használatakor:

- Egy száraz ronggyal törölje le a hátsó levegő bevezetőnyílás szellőzőrácsaira lerakódott port, hogy az ne kerüljön be a beltéri egységbe.
- Ellenőrizze, hogy a vezetékek nem oldódtak-e ki vagy csatlakoztak-e le.
- Ellenőrizze, hogy a légszűrő a helyén van-e.
- Ha az egységet hosszabb ideig nem használta, ellenőrizze, hogy a szellőzőnyílások nem lettek-e eltorlaszolva.

# Hibaelhárítás



## BIZTONSÁGI ÓVINTÉZKEDÉSEK

Ha a következő feltételek bármelyike fennáll, azonnal kapcsolja ki a készüléket!

- A tápkábel sérült vagy rendellenesen felhevült
- Égett szag érezhető
- Az egység hangos vagy rendellenes hangot bocsát ki
- Kiegészítő biztosíték, vagy a megszakító gyakran kiold
- A készülékbe víz kerül vagy egyéb tárgy esik bele vagy esik ki belőle

**NE KÍSÉRELJE MEG ÖNÁLLÓAN EZEKNEK A HIBÁKNAK A JAVÍTÁSÁT!  
AZONNAL VEGYE FEL A KAPCSOLATOT EGY HIVATALOS SZERVIZ  
SZOLGÁLTATÓVAL!**

## Gyakori problémák

A következő problémák nem működési hibák, és a legtöbb esetben nem igényelnek javítást.

Probléma	Lehetséges okok
Az egység nem kapcsol be az ON/OFF gomb megnyomásakor	Az egység egy 3 perces védelmi funkcióval rendelkezik, amely megakadályozza az egység túlterhelését. A készüléket a kikapcsolástól számított három percen belül nem lehet újraindítani.
	Hűtő/fűtő modellek: Ha a működést jelző fény és a „PRE-DEF” (Előfűtés/Leolvasztás) jelzőfény kigyullad, akkor a külső hőmérséklet túl hideg, és bekapcsol az egység hideg elleni védelme az egység leolvasztása érdekében.
	Csak hűtő modellek: Ha a „Fan Only” (Csak ventilátor) módot jelző fény világít, akkor a külső hőmérséklet túl hideg, és bekapcsol az egység fagyás elleni védelme az egység leolvasztása érdekében.
A készülék „COOL” (Hűtés) üzemmódról „FAN” (Ventilátor) módba kapcsol.	Az egység módosítja a beállításait, hogy megakadályozza az egység jegesedését. Amint a hőmérséklet megemelkedik, az egység újra működésbe lép.
	Az egység elérte a beállított hőmérsékletet, ezért kikapcsolja a kompresszort. Az egység újra működésbe lép, amint a hőmérséklet ismét ingadozni kezd.
A beltéri egység fehér ködöt bocsát ki	Magas páratartalmú területeken a szoba és a kondicionált levegő közötti nagy hőmérséklet-különbség hatására fehér köd képződhet.
A beltéri és a kültéri egység egyaránt fehér ködöt bocsát ki	Amikor a készülék leolvasztás után „HEAT” (Fűtés) módban újraindul, a kiolvasztási folyamat során keletkező nedvesség hatására fehér köd képződhet.

Probléma	Lehetséges okok
A beltéri egység zajokat bocsát ki	Csikorgó hang hallható, miközben az egység „COOL” (Hűtés) módban kikapcsolt (OFF) állapotban van. A hang akkor is hallható, amikor a vízleeresztő szivattyú (opció) üzemel.
	A készülék „HEAT” (Fűtés) módban történő használata csikorgó hang léphet fel az egység műanyag alkatrészeinek kitágulása és összehúzódása miatt.
A beltéri és a kültéri egység egyaránt zajokat bocsát ki	Működés közben halk sziszegő hang fordulhat elő. Ez normális jelenség, amit a beltéri és a kültéri egységeken keresztüláramló hűtőközeg okoz.
	Halk sziszegő hang hallható a rendszer indításakor, közvetlenül a rendszer leállításakor vagy leolvasztás közben. Ez a zaj normális jelenség, amit a hűtőközeg áramlásának leállása vagy az áramlás irányának megfordulása okoz.
A kültéri egység zajokat bocsát ki	A készülék az aktuális üzemmódjának megfelelően különböző hangokat adhat ki.
A beltéri vagy kültéri egység port bocsát ki	A rendszer hosszabb ideig használaton kívül volt, amelynek során azon por rakódott le, ami az egység bekapcsolásakor kijut a levegőbe. Ez mérsékelhető, ha az egységet letakarja, amíg az használaton kívül van.
Az egység kellemetlen szagot bocsát ki	Az egység magába szívhatja a környezetből származó szagokat (például bútorok, ételek szagát, dohányfüstöt stb.), melyek az egység használata során felszabadulnak.
	Az egység szűrőin penész képződött, ezért azokat meg kell tisztítani.
A kültéri egység ventilátora nem működik	Az optimális működés érdekében a rendszer folyamatosan szabályozza a ventilátor fordulatszámát.

## Hibaelhárítási tippek







Ha a rendszer működésében problémát észlel, akkor a szerviz szolgáltató felkeresése előtt ellenőrizze a következőket.

Probléma	Lehetséges okok	Megoldás
Az egység nem működik	Áramellátás hibája	Várjon, amíg helyreáll az áramszolgáltatás
	A főkapcsoló kikapcsolt (OFF) állásban van	Kapcsolja a főkapcsolót bekapcsolt (ON) állásba
	A biztosíték kiégett	Cserélje a biztosítékot
	A távvezérlőben lévő elemek	Cserélje az elemeket a távvezérlőben
	Az egység 3 perces védelme aktiválódott	Várjon három percet az egység újraindítása után
Gyenge hűtési teljesítmény	Előfordulhat, hogy a beállított hőmérséklet magasabb, mint a	Csökkentse a beállított hőmérsékletet
	A beltéri vagy kültéri egység hőcserélője elszennyeződött	Tisztítsa meg az érintett hőcserélőt
	A légszűrő elszennyeződött	Távolítsa el a szűrőt és tisztítsa meg az utasításoknak megfelelően
	Valamelyik egység szellőzőnyílása el van torlaszolva	Kapcsolja ki az egységet, távolítsa el az akadályt, majd kapcsolja vissza az egységet
	Az ajtók és ablakok nyitva vannak	A készülék működtetése közben tartsa az ajtókat és ablakokat csukott állapotban
	A napfény túlzott mértékű hőt generál	Nagy hőség vagy erős napsütés idején csukja be az ablakokat és húzza be a sötétítő függönyöket
	Alacsony hűtőközeg szint szivárgás vagy hosszú távú használat miatt	Ellenőrizze, hogy nincs-e szivárgás, szükség esetén cserélje a tömítéseket, és pótolja a hiányzó hűtőközeget.
Az egység gyakran kapcsol be és ki	Túl sok vagy túl kevés a hűtőközeg a rendszerben	Ellenőrizze, hogy nincs-e szivárgás, és töltsse fel a rendszert hűtőközeggel
	A hűtőkörbe levegő, nem sűrítendő gáz vagy idegen anyag került	Üritse le és töltsse fel újból a rendszert hűtőközeggel
	A rendszer egyik köre eltömődött	Derítse ki, hogy melyik kör tömődött el, és cserélje a hibás tartozékot
	A kompresszor elromlott	Cserélje a kompresszort
	A feszültség túl magas vagy túl alacsony	Telepítsen nyomásszabályozót a feszültség szabályozásához
Gyenge fűtési teljesítmény	A kültéri hőmérséklet kevesebb, mint 7°C	Ellenőrizze, hogy nincs-e szivárgás, és töltsse fel a rendszert hűtőközeggel
	Az ajtókon és ablakokon át hideg levegő jut be a helyiségbe	Használat közben ügyeljen, hogy minden ajtó és ablak csukott állapotban legyen
	Alacsony hűtőközeg szint szivárgás vagy hosszú távú használat miatt	Ellenőrizze, hogy nincs-e szivárgás, szükség esetén cserélje a tömítéseket, és pótolja a hiányzó hűtőközeget.



# Tartozékok

A légkondicionáló rendszer a következő tartozékokkal kerül leszállításra. A légkondicionáló telepítéséhez az összes telepítési alkatrészt és tartozékot használja fel. A helytelen telepítés vízszivárgást, áramütést és tüzet okozhat, vagy a berendezés meghibásodásához vezethet. A légkondicionálóval nem szállított tételeket külön kell megvásárolni.

Tartozék neve	Menny. (db)	Alakja	Tartozék neve	Menny. (db)	Alakja
Kézikönyv	2~4		Leeresztő csatlakozó (egyresztő csatlakozó) (egyresztő csatlakozó) (egyresztő csatlakozó)	1	
Szerel lemez (egyresztő csatlakozó) (egyresztő csatlakozó)	1		Tömítő gyűrű (egyresztő csatlakozó) (egyresztő csatlakozó)	1	
M anyag toldás árnyékolás (egyresztő csatlakozó) (egyresztő csatlakozó)	5-8 (modelltől függően)		Mágneses gyűrű (Rögzítse a csatlakozó kábelre a beltéri egység és a kültéri egység között, a telepítés után.) (egyresztő csatlakozó) (egyresztő csatlakozó)	Modellenként változó	
„A” jelű menetmetsző csavar (egyresztő csatlakozó) (egyresztő csatlakozó)	5-8 (modelltől függően)				
Átalakító csatlakozó (a beltéri vagy kültéri egységhez csomagolva, modelltől függően) <b>MEGJEGYZÉS:</b> A csővezetékek mérete készülékenként eltérő lehet. A különböző csővezetékek méretekhez való igazodás érdekében, bizonyos esetekben átalakító csatlakozókra lehet szükség a kültéri egységen.	Opcionális tartozék (egy darab/egy beltéri egység) Opcionális tartozék (1-5 darab a kültéri egységhez, modelltől függően)		Vezetékvédő gumigyűrű (Ha kis méretű vezetéken a szorítógyűrű nem rögzít, akkor használjon vezetékvédő gumigyűrűt [együtt a tartozékokkal] a vezetékkörre tekerve. Ez után rögzítse a szorítógyűrűvel.) (egyresztő csatlakozó) (egyresztő csatlakozó)	1	

Tartozékok

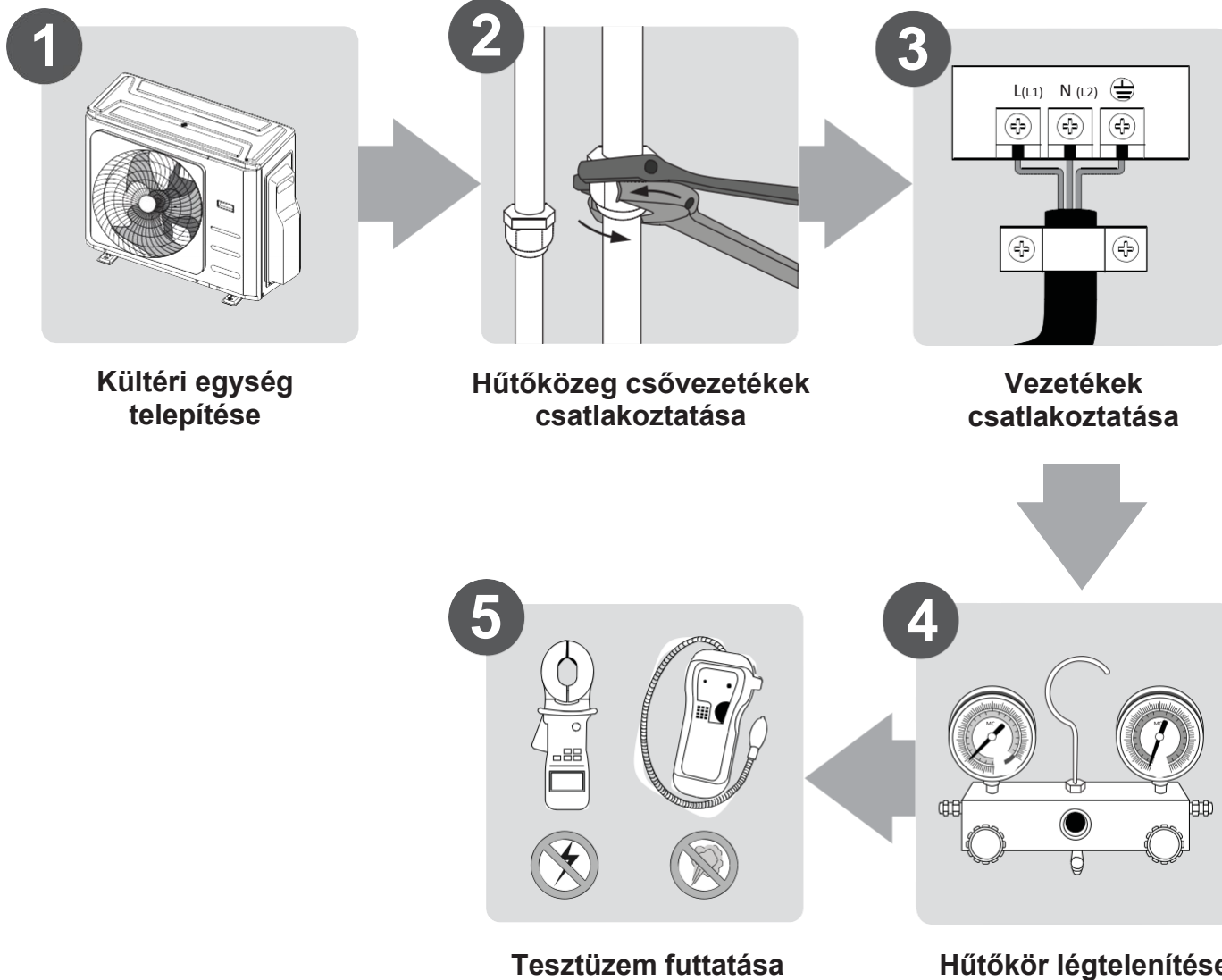
## Választható tartozékok

- Két típusú távvezérlő áll rendelkezésre: vezetékes és vezeték nélküli. Egyéni igény szerint válassza ki a kívánt távvezérlőt, és telepítse az egységet annak megfelelően. A megfelelő távvezérlő típus kiválasztásához tekintse meg a katalógusokat és a szakirodalmat.

Név	Alak	Mennyiség (db)
Csőszerelvény csatlakozás	Folyadékoldal	Φ 6. 35 (1/4")
		Φ 9. 52 (3/8")
	Gázoldal	Φ 9. 52 (3/8")
		Φ 12. 7 (1/2")
		Φ 16 (5/8")
		Az alkatrészeket külön kell megvásárolni. A megvásárolt egység megfelelő csőméreteivel kapcsolatban forduljon a kereskedőhöz.

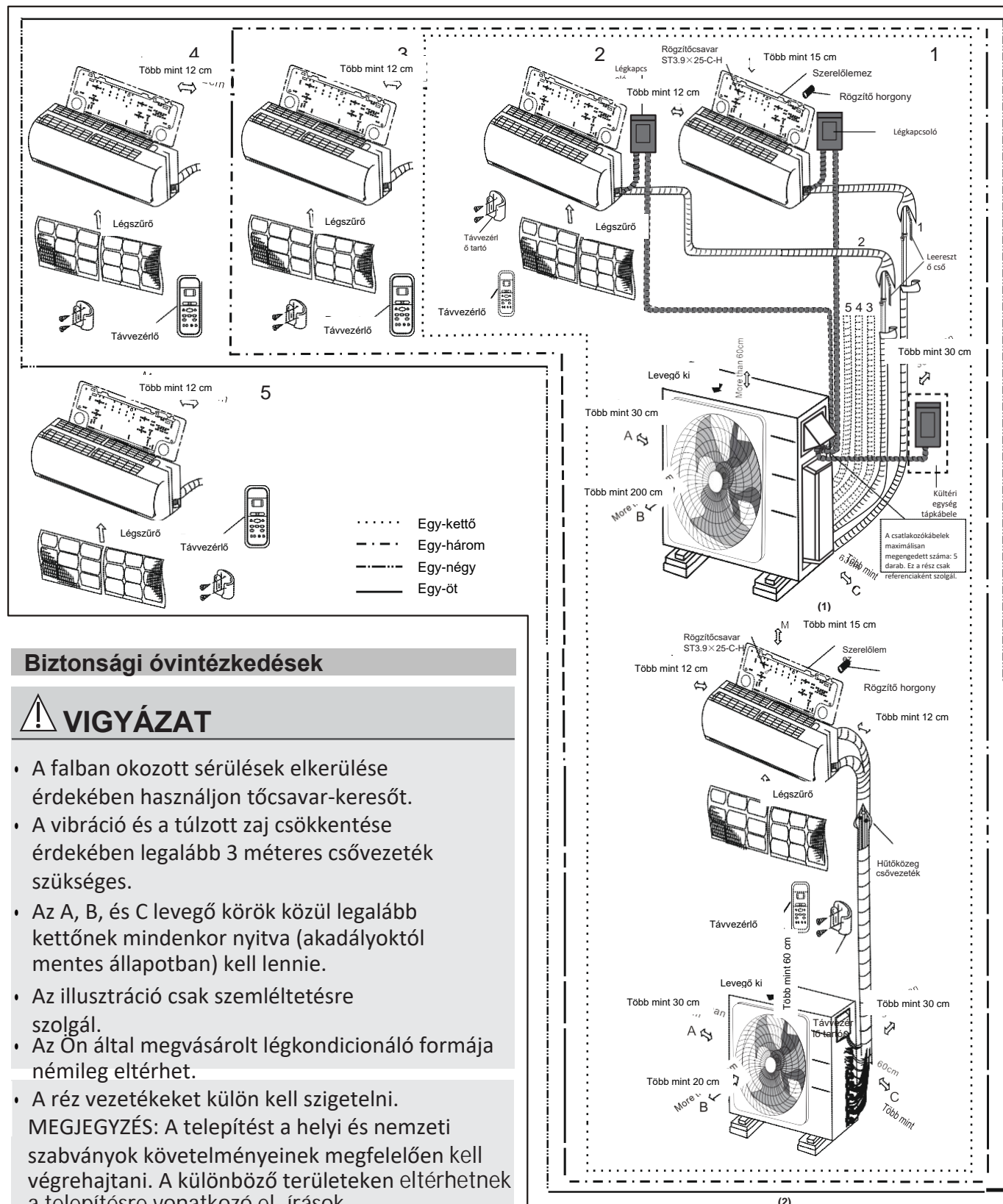
# Telepítés összefoglalása

## TELEPÍTÉS SORRENDJE



# Telepítési rajz

## Telepítési rajz



Telepítési rajz

### Biztonsági óvintézkedések

#### ⚠ VIGYÁZAT

- A falban okozott sérülések elkerülése érdekében használjon töcsavar-keresőt.
  - A vibráció és a túlzott zaj csökkentése érdekében legalább 3 méteres csővezeték szükséges.
  - Az A, B, és C levegő körök közül legalább kettőnek mindenkor nyitva (akadályoktól mentes állapotban) kell lennie.
  - Az illusztráció csak szemléltetésre szolgál.
  - Az Ön által megvásárolt légkondicionáló formája némileg eltérhet.
  - A réz vezetékeket külön kell szigetelni.
- MEGJEGYZÉS: A telepítést a helyi és nemzeti szabványok követelményeinek megfelelően kell végrehajtani. A különböző területeken eltérhetnek a telepítésre vonatkozó elírások

## Műszaki adatok

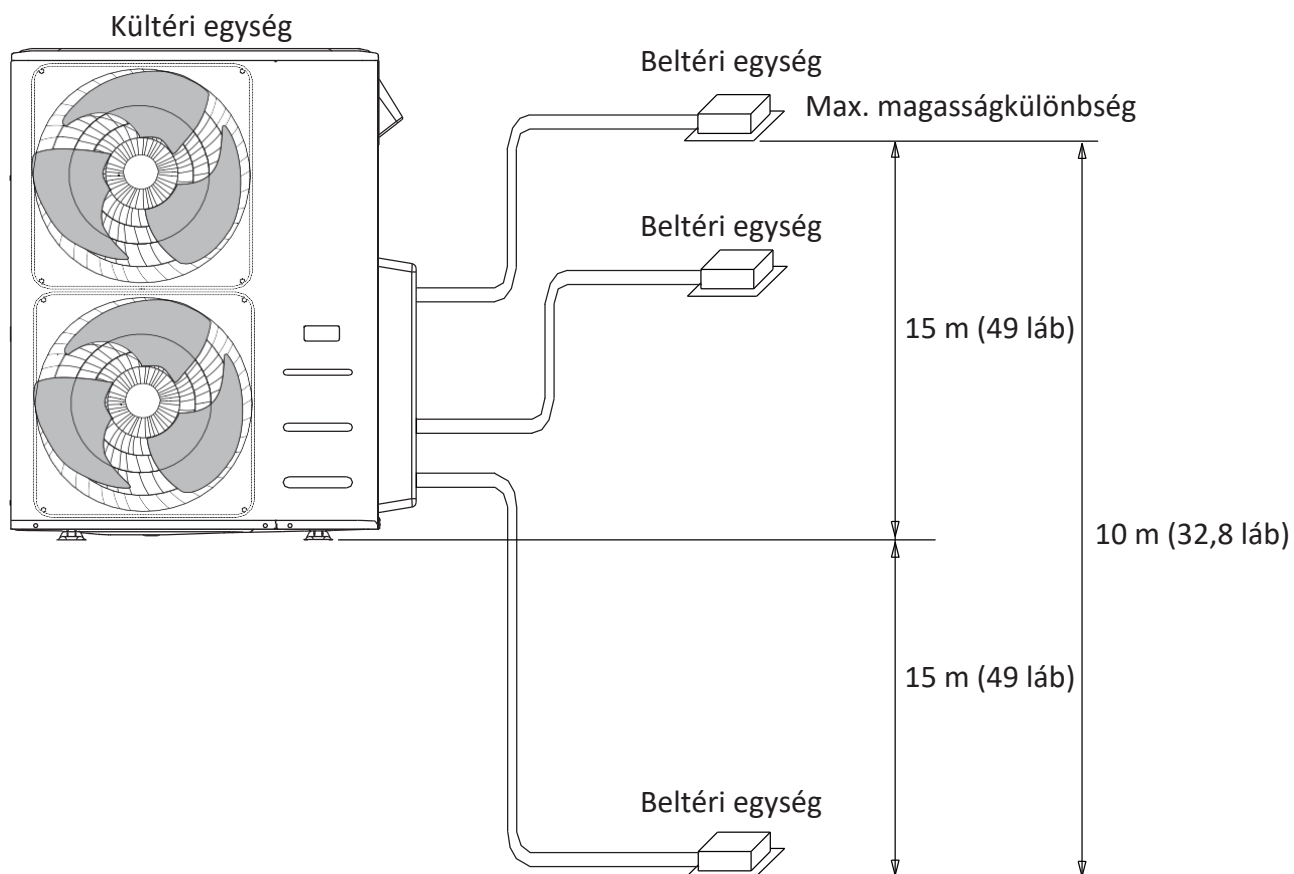
Együtt használható egységek száma	Csatlakoztatott egységek	1-5 egység
Kompresszor leállítás/indítás	Leállási idő	3 perc vagy több
Áramforrás feszültsége	feszültség-ingadozás	a névleges feszültség $\pm 10\%$ -án
	feszültségcsökkenés	a névleges feszültség $\pm 15\%$ -án
	köztes egyensúlyvesztés	a névleges feszültség $\pm 3\%$ -án

**Egység: m/láb**

	1 hajt 2-t	1 hajt 3-t	1 hajt 4-t	1 hajt 5-t
Max. hosszúság minden helyiségre	40/131	60/197	80/262	80/262
Max. hosszúság egy beltéri egységre	25/82	30/98	35/115	35/115
Max. magasság különbség beltéri és kültéri egység között	15/49	15/49	15/49	15/49
Max. magasság különbség beltéri egységek között	10/33	10/33	10/33	10/33

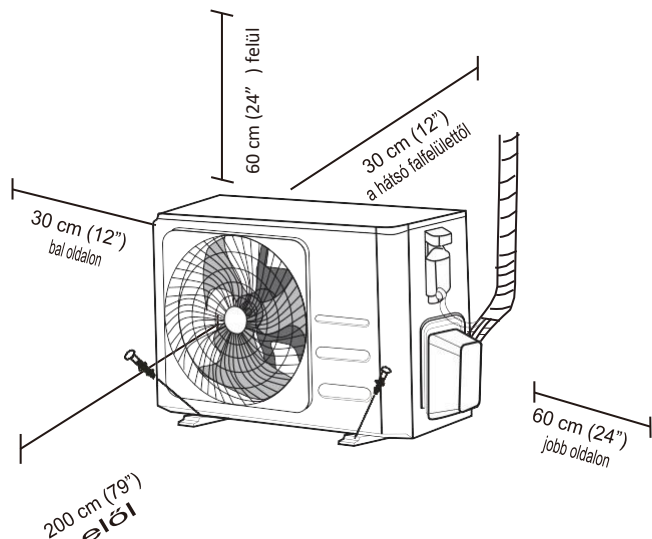
**MEGJEGYZÉS:** Az egységekhez alkalmazzon gyorscsatlakozókat; kettőnél több cső nem csatlakoztatható egybe, és az egyes csőszakaszok maximálisan megengedett hossza 7,5 méter.

Egy kültéri egységre több beltéri egység telepítése esetén, ügyeljen, hogy a hűtőkör hossza és a beltéri és kültéri egységek közötti magasság-különbség megfeleljen az alábbi ábrán megadott előírásoknak:



# Kültéri egység telepítése

Az egységet a helyi szabványok és előírások szerint telepítse, melyek régióként eltérhetnek.



## Telepítési útmutató – Kültéri egység

### 1. lépés: Telepítés helyének kiválasztása

A kültéri egység felszerelése előtt, válasszon egy megfelelő helyet. Az alábbiakban felsorolt alapkötvetelmények segítenek a megfelelő hely kiválasztásában.

#### A megfelelő telepítési hely:

- Teljesíti a telepítés helyigényre vonatkozó fenti követelményeket.
- Megfelelő légkeringéssel és szellőzéssel rendelkezik.
- Tömör és szilárd – képes megtartani az egység súlyát és nem okoz vibrációt.
- Az egység által keltett zaj nem zavar másokat.
- Hosszan tartó közvetlen napfénytől vagy csapadéktól védett.
- Ahol havazás várható, emelje fel az egységet az alaplemez fölé, hogy megakadályozza a jég felhalmozódását és a tekercsek károsodását. Úgy szerelje fel az egységet, hogy az magasabban legyen az adott területen jellemző hóréteg vastagságnál. A minimális magasság legalább 18 hüvelyk.

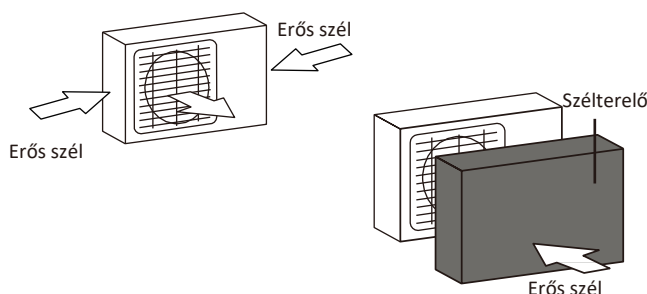
### **NE** telepítse az egységet a következő helyekre:

- ⊘ Olyan objektum közelében, amely elzárja a levegő be- és kiáramlásának útját
- ⊘ Közterületek, zsúfolt területek közelében, vagy ahol az egység által okozott zaj másokat zavarhat Olyan állatok vagy növények közelében, amelyeket károsíthat a kiáramló forró levegő
- ⊘ Bármilyen éghető gáz közelében
- ⊘ Nagy mennyiségű pornak kitett helyen
- ⊘ Túlzott mértékű sós levegőnek kitett helyen

## EXTRÉM IDŐJÁRÁSRA VONATKOZÓ KÜLÖNLEGES MEGFONTOLÁSOK

### Ha az egység erős szélnek van kitéve:

Úgy szerelje fel az egységet, hogy a kifúvó ventilátor 90°-os szöget zárjon be a szél irányával. Szükség esetén építsen védőfalat az egység elé, hogy megvédje azt a rendkívül erős szétől. Lásd az alábbi ábrákat.



### Ha az egységet gyakran éri intenzív eső vagy hó:

Építsen az egység fölé védőtetőt, hogy megvédje az esőtől vagy a hótól. Ügyeljen arra, hogy ne akadályozza a levegő áramlását az egység körül.

### Ha az egységet gyakran éri sós levegő (tengerparton):

Olyan kültéri egységet használjon, amelyet kifejezetten a korrózióval szembeni ellenállóságra terveztek.

## 2. lépés: Vízleeresztő csatlakozó rögzítése (csak hőszivattyús egység esetén)

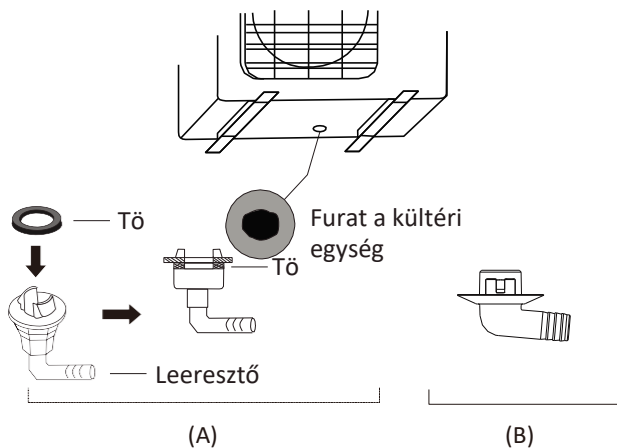
A kültéri egység lerögzítése előtt szerelje fel a vízleeresztő csatlakozót az egység aljára. Ügyeljen, hogy a kültéri egység típusától függően kétféle leeresztő csatlakozó áll rendelkezésre.

**Ha a vízleeresztő csatlakozó gumitömítéssel rendelkezik**(lásd: **A. ábra**), tegye a következőket:

1. Illessze a gumitömítést a vízleeresztő csatlakozó kültéri egység felőli végére.
2. Helyezze be a vízleeresztő csatlakozót az egység fenéktálcáján található furatba.
3. Forgassa el a vízleeresztő csatlakozót 90°-kal, amíg az a készülék eleje felé néző helyzetben a helyére nem kattann.
4. Csatlakoztassa a vízleeresztő tömlőt (nem tartozék) a vízleeresztő csatlakozóhoz, hogy az fűtés módban elvezesse a vizet az egységből.

**Ha a vízleeresztő csatlakozó nem rendelkezik gumitömítéssel** (lásd: **B. ábra**), tegye a következőket:

1. Helyezze a vízleeresztő csatlakozót az egység fenéktálcáján található furatba. A vízleeresztő csatlakozó a helyére kattann.
2. Csatlakoztassa a vízleeresztő tömlőt (nem tartozék) a vízleeresztő csatlakozóhoz, hogy az fűtés módban elvezesse a vizet az egységből.



### ! HIDEG ÉGHAJLATON

Hideg éghajlaton ügyeljen, hogy a vízleeresztő tömlő a függőlegeshez képest minél közelebb legyen a gyors vízvezetés érdekében. Ha a víz túl lassan folyik le, az megfagyhat a tömlőben, és elárasztja az egységet.

## 3. lépés: Kültéri egység lerögzítése

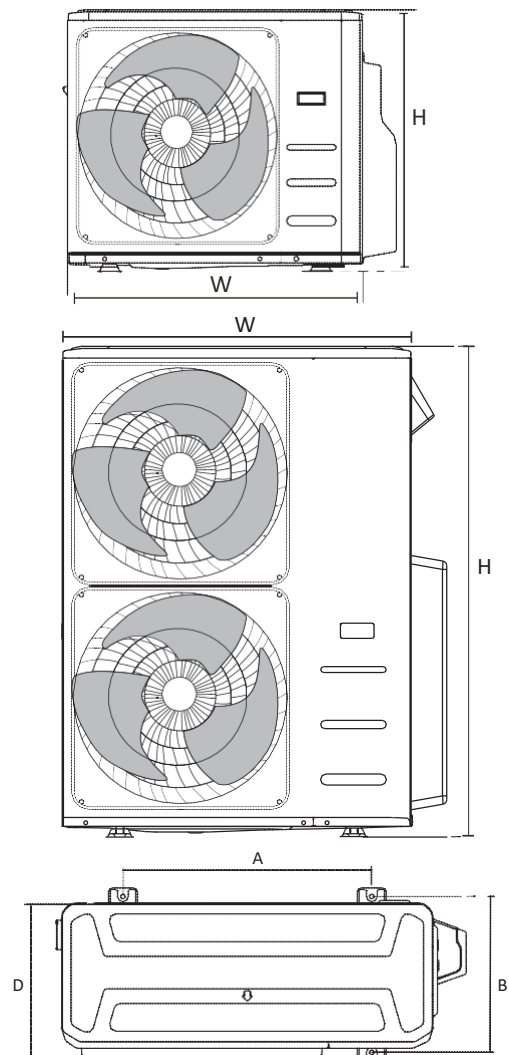
A kültéri egység csavarokkal az aljzatra rögzíthető vagy konzollal a falra szerelhető (M10 csavarral). Készítse elő az egység szerelési alapját az alábbi méreteknak megfelelően.

### EGYSÉG SZERELÉSI MÉRETEI

Az alábbiakban felsoroljuk a különféle kültéri egységek méretét és a rögzítő lábak közötti távolságot. Készítse elő az egység szerelési alapját az alábbi méreteknak megfelelően.

Kültéri egység típusok és adatok

#### Split típusú kültéri egység



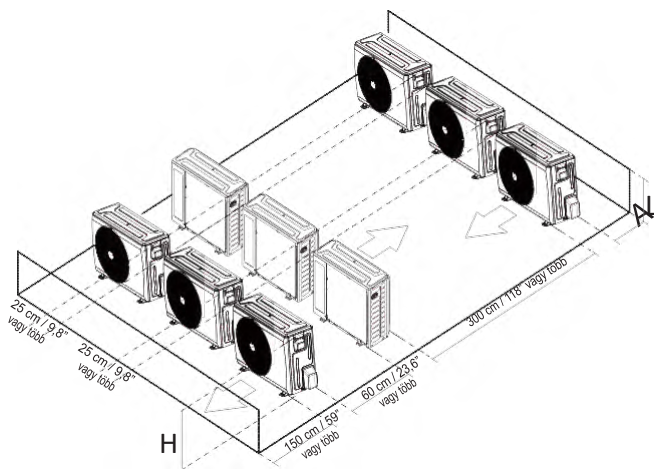
(egység: mm/hüvelyk)

Külséri egység méretei Szél. x Mag. x Mély.	Rögzítési méretek	
	A távolság	B távolság
760x590x285 (29,9x23,2x11,2)	530 (20,85)	290 (11,4)
810x558x310 (31,9x22x12,2)	549 (21,6)	325 (12,8)
845x700x320 (33,27x27,5x12,6)	560 (22)	335 (13,2)
900x860x315 (35,4x33,85x12,4)	590 (23,2)	333 (13,1)
945x810x395 (37,2x31,9x15,55)	640 (25,2)	405 (15,95)
990x965x345 (38,98x38x13,58)	624 (24,58)	366 (14,4)
938x1369x392 (36,93x53,9x15,43)	634 (24,96)	404 (15,9)
900x1170x350 (35,4x46x13,8)	590 (23,2)	378 (14,88)
800x554x333 (31,5x21,8x13,1)	514 (20,24)	340 (13,39)
845x702x363 (33,27x27,6x14,3)	540 (21,26)	350 (13,8)
946x810x420 (37,2x31,9x16,53)	673 (26,5)	403 (15,87)
946x810x410 (37,2x31,9x16,14)	673 (26,5)	403 (15,87)
952x1333x410 (37,5x52,5x16,14)	634 (24,96)	404 (15,9)
952x1333x415 (37,5x52,5x16,14)	634 (24,96)	404 (15,9)
890x673x342 (35,0"x 26,5"x 13,5")	663 (26,1")	354 (13,9")

### Soros telepítés sorai

A „H”, „A” és „L” közötti összefüggések a következők:

	L	A
L ≤ H	L ≤ 1/2H	25 cm / 9,8" vagy több
	1/2H < L ≤ H	30 cm / 11,8" vagy több
L > H	Nem telepíthető	



### Megjegyzések a fal fúrására vonatkozóan

A hűtőközeg csővezetéke, valamint a beltéri és kültéri egységeket összekötő jelkábel számára furatot kell létrehozni a falban.

1. Jelölje ki a fali furatok helyét a kültéri egység telepítési helye szerint.
2. Egy 65 mm-es magfúróval hozza létre a furatot a falban.

**MEGJEGYZÉS:** A furat kialakítása során ügyeljen az elektromos vezetékek, vízvezeték rendszer és egyéb szerelvények elkerülésére.

3. A furatba helyezzen védőmandzsettát. Ez védi a furat széléit és megkönnyíti a lezárást a telepítés végén.

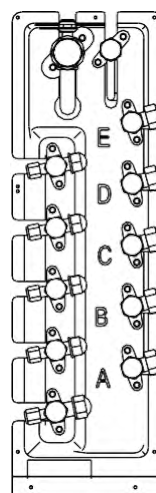
### 24K beltéri egység kiválasztása esetén

A 24K beltéri egység csak „A” típusú rendszerrel csatlakoztatható. Két darab 24K beltéri egység esetén, azok „A” vagy „B” típusú rendszerekkel egyaránt csatlakoztathatók.

Csatlakozó csővezeték mérete „A” és „B” típusú rendszerek esetén

(egység: hüvelyk)

Beltéri egység teljesítménye	Folyadék	Gáz
7K/9K/12K	1/4	3/8
12K/18K	1/4	1/2
24K	3/8	5/8



Külséri egység  
telepítése

# Hűtőközeg csővezeték csatlakoztatása

**MEGJEGYZÉS:** Gyorscsatlakozós modellek esetén, a csatlakozó cső telepítésének módját lásd az egység csomagolásában található kézikönyvben. A külső kézikönyvben ezek az utasítások nem szerepelnek megismételve.

A hűtőkör csővezetékeinek csatlakoztatása során ügyeljen, hogy az egységbe **NE** jusson be semmilyen, a megadott hűtőközegtől eltérő anyag vagy gáz. Az egyéb gázok vagy anyagok jelenléte csökkenti az egység teljesítményét, és a hűtőkörben túlzottan magas nyomás kialakuláshoz vezethet. Ez robbanást és sérüléseket okozhat.

## Csatlakoztatási utasítások – Hűtőközeg csővezetékei

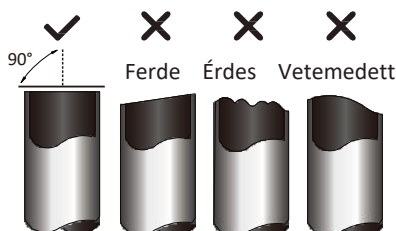
### ⚠ VIGYÁZAT

- Az elágazócsövet vízszintesen kell beépíteni. Már akár 10°-ot meghaladó szög is hibás működéshez vezethet.
- **NE** szerelje be a csatlakozócsövet, amíg a beltéri és kültéri egységeket egyaránt nem telepítette.
- Szigetelje le a gáz- és folyadék csővezetékeket is, hogy megelőzze a vízszivárgást.

### 1. lépés: Csövek levágása

A hűtőközeg csövek előkészítésekor fokozottan ügyeljen azok megfelelő levágására és peremezésére. Ez biztosítja a hatékony működést és minimalizálja a későbbi karbantartások szükségességét.

1. Mérje meg a beltéri és kültéri egység közötti távolságot. Csővágóval vágja le a csövet valamivel hosszabbra, mint a mért távolság.
2. Ügyeljen, hogy a csövet pontosan 90°-os szögben vágja el.



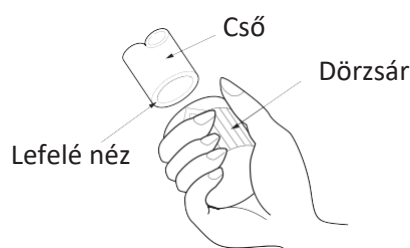
### ⚠ VÁGÁS KÖZBEN KERÜLJE A CSŐ ÖSSZENYOMÁSÁT!

Vágás közben legyen különösen körültekintő, hogy a cső ne sérüljön meg, ne horpadjon be és ne deformálódjon el. Ellenkező esetben jelentősen csökken az egység fűtési hatékonysága.

### 2. lépés: Távolítsa el a sorjákat.

A sorják csökkenthetik a hűtőkör csőcsatlakozásainak légzáró kötését. A sorjákat teljesen el kell távolítani.

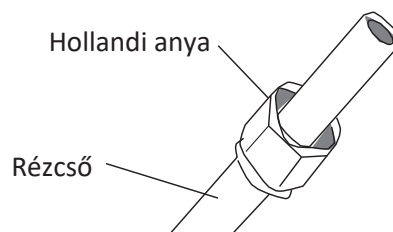
1. Tartsa a csövet lefelé álló szögben, hogy az eltávolított sorják ne hulljanak vissza a csőbe.
2. Dörzsárral vagy sorjázó szerszámmal távolítsa el az összes sorját a cső vágott részéről.



### 3. lépés: Csővégek peremzése

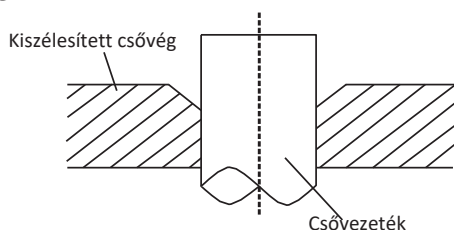
A légzáró tömítés eléréséhez elengedhetetlen a megfelelő peremezés.

1. Miután sorjátlanította a levágott csövet, zárja le a végeket PVC szalaggal, hogy megakadályozza az idegen anyagok bejutását a csőbe.
2. Burkolja be a csövet szigetelő anyaggal.
3. Helyezzen hollandi anyákat a cső mindkét végére. Ügyeljen, hogy a csövek a megfelelő irányba nézzenek, mert a peremezés után már nem fordíthatók el.





- Amikor készen áll a peremezésre, távolítsa el a PVC szalagot a cső végeiről.
- Szorítsa a kiszélesített csővéget a cső végére. A csővégnak túl kell nyúlnia a kiszélesített részen.



- Helyezze a peremező szerszámot a formára.
- Forgassa a peremező szerszám fogantyúját az óramutató járásával megegyező irányba, amíg a cső teljesen ki nem tágul. Szélesítse ki a csövet a méretnek megfelelően.

### CSŐ TÚLNYÚLÁSA A KISZÉLESÍTETT CSŐVÉGEN

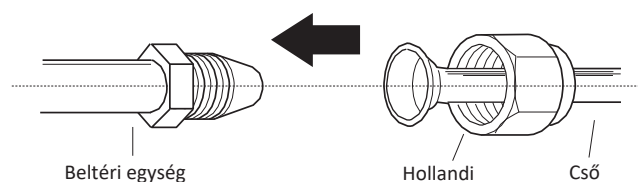
Cső- átmérő	Meghúzónyomaték (183-204 kgf.cm)	Kiszélesítés mérete (A) (Egység: mm/hüvelyk)		Kiszélesítés formája
		Min.	Max.	
Ø 6,4	18-20 N.m (183-204 kgf.cm)	8,4/0,33	8,7/0,34	
Ø 9,5	25-26 N.m (255-265 kgf.cm)	13,2/0,52	13,5/0,53	
Ø 12,7	35-36 N.m (357-367 kgf.cm)	16,2/0,64	16,5/0,65	
Ø 15,9	45-47 N.m (459-480 kgf.cm)	19,2/0,76	19,7/0,78	
Ø 19,1	65-67 N.m (663-683 kgf.cm)	23,2/0,91	23,7/0,93	
Ø 22	75-85 N.m (765-867 kgf.cm)	26,4/1,04	26,9/1,06	

- Távolítsa el a peremező szerszámot és a peremezőformát, majd ellenőrizze, hogy nincs-e repedés a cső végén, valamint hogy a peremezés egyenletes lett-e.

### 4. lépés: Csövek csatlakoztatása

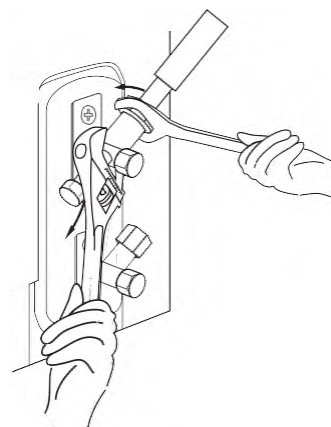
A rézcsöveket csatlakoztassa először a beltéri egységhez, majd aztán a kültéri egységhez. Először az alacsony nyomású csövet csatlakoztassa, majd a magas nyomásút.

- A hollandi anyák csatlakoztatásakor vigyen fel egy vékony réteg hűtőolajat a cső tágított végeire.
- Igazítsa egymáshoz a két csatlakoztatni kívánt csövet.



- Kézzel húzza meg a hollandi anyát, amilyen szorosra csak lehet.
- Csavarkulcs segítségével fogja meg az egység tömlőjén lévő anyát.
- Miközben szorosan lefogja az anyát, használjon nyomatékkulcsot, és szorítsa meg a hollandi anyát a fenti táblázatban megadott meghúzó nyomatéknak megfelelően.

**MEGJEGYZÉS:** A csőcsatlakozások bekötése vagy megbontása során minden esetben használjon csőfogót és nyomatékkulcsot egyaránt.



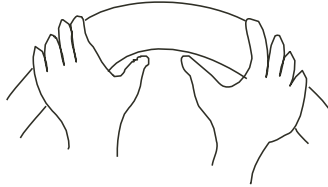
### ⚠ VIGYÁZAT

- Ne felejtse el szigetelőszalagot tekerni a csővezeték köré. A csupasz csővezeték közvetlen érintése égési vagy fagyási sérülést okozhat.
- Ügyeljen a csővezetékek megfelelő csatlakoztatására. A csőcsatlakozások túlzott megszorítása károsíthatja a kitérített csővéget, az elégtelen megszorítás pedig szivárgáshoz vezethet.

## A MINIMÁLIS HAJLÍTÁSI SUGÁR

A tömlőt óvatosan hajlítsa meg középen az alábbi ábra szerint. **NE** hajlítsa be 90°-nál nagyobb szögben vagy háromszor több helyen.

Hajlítsa meg a csövet legalább 10 cm-es sugárban.



- Miután csatlakoztatta a rézcsöveket a beltéri egységhez, a tápkábelt, a jelkábelt és a csővezetékot rögzítse egymáshoz ragasztószalaggal.

**MEGJEGYZÉS:** **NE** tekerje össze a jelkábelt más vezetékkel. A kábelek kötegelése közben, a jelkábelt ne tekerje össze és ne keresztezze más kábelekkel.

- Ezt a létrehozott csővezetékot vezesse át a falon, majd csatlakoztassa a kültéri egységhez.
- Minden csővezetékot lásson el szigeteléssel, a kültéri egység szelepeit is beleértve.
- Nyissa meg a kültéri egység elzáró szelepeit, hogy elinduljon a hűtőközeg áramlása a beltéri és kültéri egységek között.

## VIGYÁZAT

A telepítési munkák befejeztével ellenőrizze a rendszert, hogy nem szivárogo-e a hűtőközeg. A hűtőközeg szivárgása esetén azonnal szellőztesse ki a helyiséget, és ürítse le a rendszert (lásd a kézikönyvben a levegő leürítésére vonatkozó részt).

# Vezetékek csatlakoztatása

## **! ELEKTROMOS MUNKÁK VÉGREHAJTÁSA ELŐTT OLVASSA EL AZ ALÁBBI ELŐÍRÁSOKAT**

1. Minden vezetéknek meg kell felelnie a helyi és nemzeti villamossági szabályoknak és előírásoknak, és a bekötést kizárólag szakképzett villanszerelő végezheti.
2. Az összes elektromos csatlakozást a beltéri és kültéri egység paneljein található elektromos bekötési rajz szerint kell kialakítani.
3. Ha az áramellátással kapcsolatban komoly biztonsági probléma merül fel, azonnal hagyja abba a munkát. Magyarázza el az ügyfélnek a helyzetet, és csak akkor hajtja végre az egység telepítését, amikor a biztonsági kérdés megoldódott.
4. A tápfeszültségnek a névleges feszültség 90–110 %-a között kell lennie. Az elégtelen tápfeszültség hibás működést, áramütést vagy tüzet okozhat.
5. Ha a tápfeszültséget rögzített vezetékekhez csatlakoztatja, túlfeszültség elleni védelmet és egy főkapcsolót kell felszerelni.
6. Ha a tápfeszültséget rögzített vezetékekhez csatlakoztatja, a rögzített vezetékbe egy olyan kapcsolót vagy áramköri megszakítót kell beépíteni, amely az összes pólust megszakítja és melynek réstávolsága legalább 3 mm. A szakképzett szerelőnek jóváhagyott megszakítót vagy kapcsolót kell használnia.
7. Az egységet kizárólag egy önálló áramkörön lévő csatlakozóaljzathoz csatlakoztassa. Ne csatlakoztasson másik készüléket az aljzathoz.
8. Ügyeljen a légkondicionáló megfelelő földelésére.
9. Minden vezetéket szorosan kell csatlakoztatni. A meglazult vezetékek a terminál túlmelegedését idézhetik elő, ami a termék meghibásodásához vezet és tüzet okozhat.
10. Ne hagyja, hogy a vezetékek hozzáérjenek a hűtőközeg csövekhez, a kompresszorhoz vagy az egység bármely mozgó alkatrészéhez.
11. Ha az egység elektromos kiegészítő fűtéssel rendelkezik, akkor azt bármilyen éghető anyagtól legalább 1 méter távolságban kell elhelyezni.
12. Az áramütés elkerülése érdekében soha ne érintse meg az elektromos alkatrészeket az áramellátás kikapcsolása után. Az áramellátás kikapcsolása után mindig várjon legalább 10 percet, mielőtt megérinti az elektromos alkatrészeket.

13. Ügyeljen, hogy a villamos vezetékeket ne keresztezze a jelkábellel. Ez jeltorzítást vagy interferenciát okozhat.
14. Az egységet a fő hálózati csatlakozóhoz kell csatlakoztatni. Normál esetben a tápfeszültség ellenállása 32 ohm.
15. Semmilyen más berendezést ne csatlakoztasson az egységgel azonos áramkörre.
16. A kültéri egység vezetékait csatlakoztassa először, aztán folytassa a beltéri egység vezetékével.

## **! FIGYELMEZTETÉS**

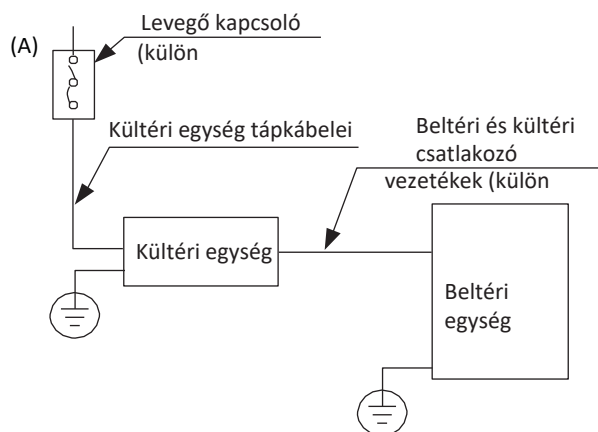
**MINDEN VILLAMOS SZERELÉSI VAGY BEKÖTÉSI MUNKA MEGKEZDÉSE ELŐTT KAPCSOLJA KI A RENDSZER TÁPELLÁTÁSÁT.**

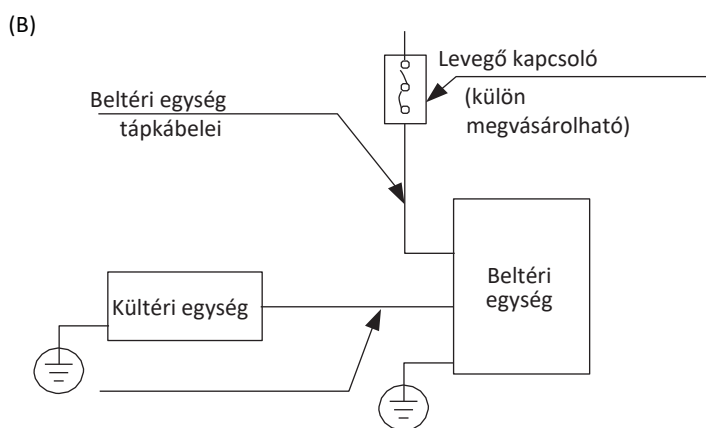
## **LÉGKAPCSOLÓRA VONATKOZÓ MEGJEGYZÉS**

Ha a légkondicionáló egység maximális áramfelvétele meghaladja a 16 A értéket, akkor egy légkapcsolót vagy földzárlat védőkapcsolót kell beépíteni (külön megvásárolható).

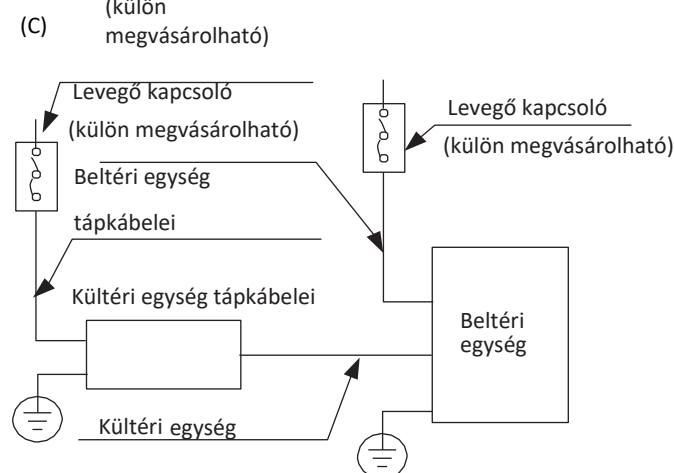
Ha a légkondicionáló egység maximális áramfelvétele kevesebb, mint 16 A, akkor a légkondicionáló egység tápkábelét csatlakozó dugóval kell ellátni (külön megvásárolható).

Az Észak-Amerikai piacon a bekötés az NEC és CEC követelményei szerint történik.



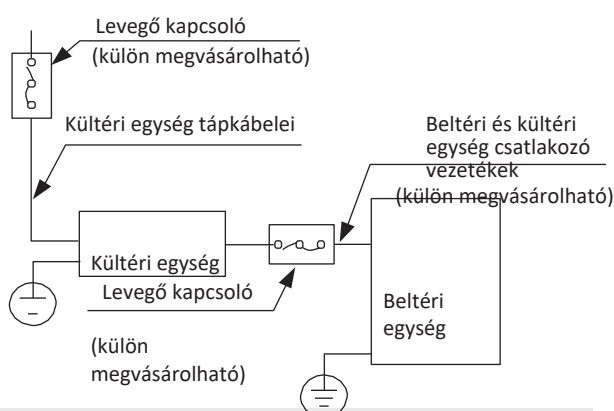


Beltéri és kültéri csatlakozó vezetékek (külön megvásárolható)



Beltéri és kültéri csatlakozó vezetékek (külön megvásárolható)

(D) (Csak Észak-Amerikában)



**MEGJEGYZÉS:** A mellékelt ábrák csak magyarázatként szolgálnak. Az Ön által megvásárolt készülék ettől eltérhet. Mindenkor a készülék tényleges alakja az irányadó.

## Kültéri egység bekötése

### ⚠ FIGYELMEZTETÉS

Minden villamos szerelési vagy bekötési munka megkezdése előtt kapcsolja ki a rendszer tápellátását.

1. Készítse elő a kábeleket a csatlakoztatáshoz.
  - a. Először ki kell választani a megfelelő kábelméretet. Kizárólag H07RN-F típusú kábelt használjon.

**MEGJEGYZÉS:** Észak-Amerikában a kábel típusát a helyi villamos szabályoknak és előírásoknak megfelelően válassza ki.

## A táp- és jelkábelek minimális keresztmetszete (referenciaként)

A készülék névleges	Névleges keresztmetszet (mm <sup>2</sup> )
> 3 és ≤ 6	0,75
> 6 és ≤ 10	1
> 10 és ≤ 16	1,5
> 16 és ≤ 25	2,5
> 25 és ≤ 32	4
> 32 és ≤ 40	6

## A KÁBELMÉRET KIVÁLASZTÁSA

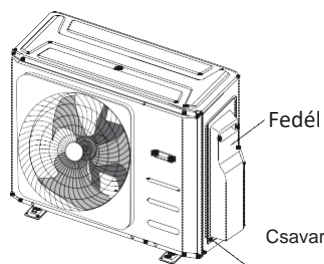
A tápkábel, a jelkábel, a biztosíték és a kapcsoló méretezését az egység maximális áramfelvétele határozza meg. A maximális áramfelvétel a készülék oldalpanelén található adattáblán van feltüntetve. A megfelelő kábel, biztosíték vagy kapcsoló kiválasztásához tekintse meg az adattáblát.

**MEGJEGYZÉS:** Észak-Amerikában kérjük, az egység adattábláján feltüntetett minimális áramkörerősségnek megfelelően válassza ki a megfelelő kábelméretet.

- b. Kábelcsupaszító segítségével kb. 15 cm hosszúságban csupaszítsa le a gumi köpenyt a vezeték mindkét végéről.
- c. Csupaszítsa le a szigetelést a végekről.
- d. Egy krimpelőfogó segítségével krimpelje fel az U-füleket a vezeték végeire.

**MEGJEGYZÉS:** A vezetékek csatlakoztatása során pontosan kövesse a elektromos szerelődoboz burkolatán belül található bekötési rajzot.

- Távolítsa el a kültéri egység elektromos fedelét. Ha a kültéri egységen nincs fedél, akkor csavarja ki a karbantartó tábla csavarjait és távolítsa el a védőlemez.



- Csatlakoztassa az U-füleket a megfelelő csatlakozó sorkapcsokhoz. A vezetékek színét/jelölését egyeztesse a csatlakozó táblán lévő színekhez/jelölésekhez, és szorosan csavarozza a vezetékek U-füleit a megfelelő csatlakozóhoz.
- Rögzítse le a kábeleket a megfelelő kábelsaroval.
- A nem felhasznált vezetékreszeket szigetelőszalaggal szigetelje. Ezeket jól különítse el a villamos tartozékoktól és fém alkatrészekről.
- Szerelje vissza az villamos vezérlőszekrény fedelét.

### Harmonikus áramkibocsátási nyilatkozat

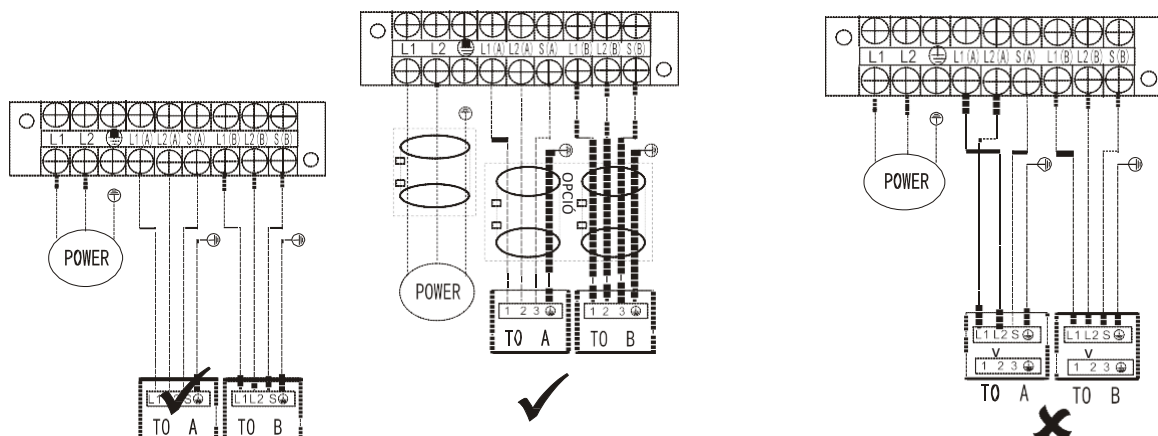
„Az M4OB-36HFN8-Q típusú berendezés megfelel az IEC 61000-3-12 szabvány követelményeinek, amennyiben az Ssc zárlati teljesítmény nagyobb vagy egyenlő 4787737,5-vel a felhasználó táphálózata és a közüzemi hálózat közötti kapcsolódási pontban. A telepítést végző vagy a berendezést használó személy felelőssége biztosítani, hogy szükség esetén az elosztóhálózat üzemeltetőjével egyeztetve, a berendezést kizárólag olyan táphálózatra csatlakoztassák, amelynek az Ssc zárlati teljesítménye nagyobb, mint vagy egyenlő 4787737,5-vel.”

„Az M5OD-42HFN8-Q típusú berendezés megfelel az IEC 61000-3-12 szabvány követelményeinek, amennyiben az Ssc zárlati teljesítmény nagyobb vagy egyenlő 3190042,5-vel a felhasználó táphálózata és a közüzemi hálózat közötti kapcsolódási pontban. A telepítést végző vagy a berendezést használó személy felelőssége biztosítani, hogy szükség esetén az elosztóhálózat üzemeltetőjével egyeztetve, a berendezést kizárólag olyan táphálózatra csatlakoztassák, amelynek az Ssc zárlati teljesítménye nagyobb, mint vagy egyenlő 3190042,5-vel.”

### Bekötési rajz

#### VIGYÁZAT

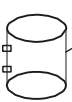
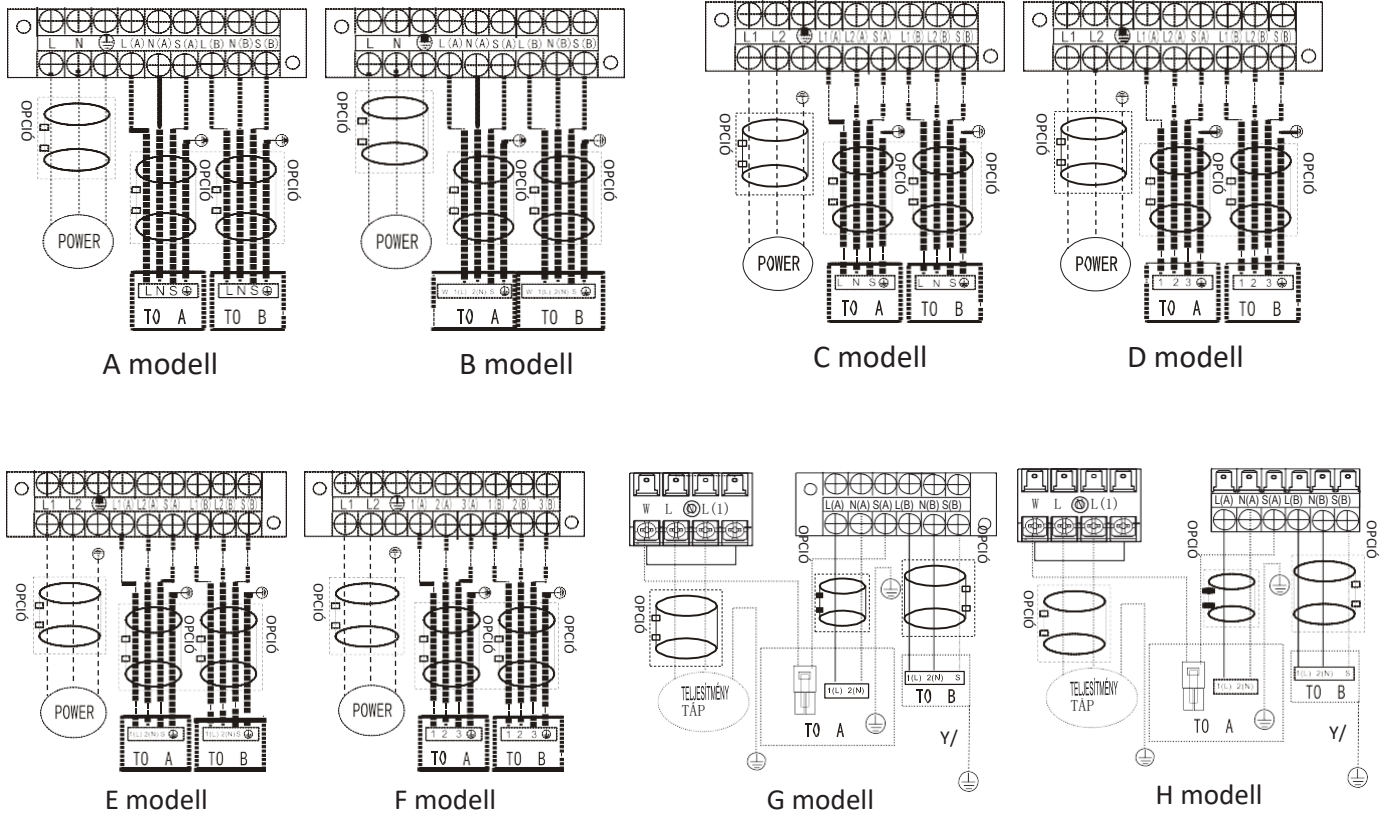
Csatlakoztassa a csatlakozókábeleket a megfelelő csatlakozókhoz, a beltéri és kültéri egységek csatlakozó tábláján található számozásnak megfelelően. Például, a kültéri egység L1(A) csatlakozóját a beltéri egység L1/1 csatlakozójával kösse össze. A kültéri egységhez különböző típusú beltéri egységek csatlakoztathatók, ezért a beltéri egység csatlakozó tábláján némileg eltérhetnek a számozások. Ezért fokozottan figyeljen a vezetékek megfelelő csatlakoztatására!



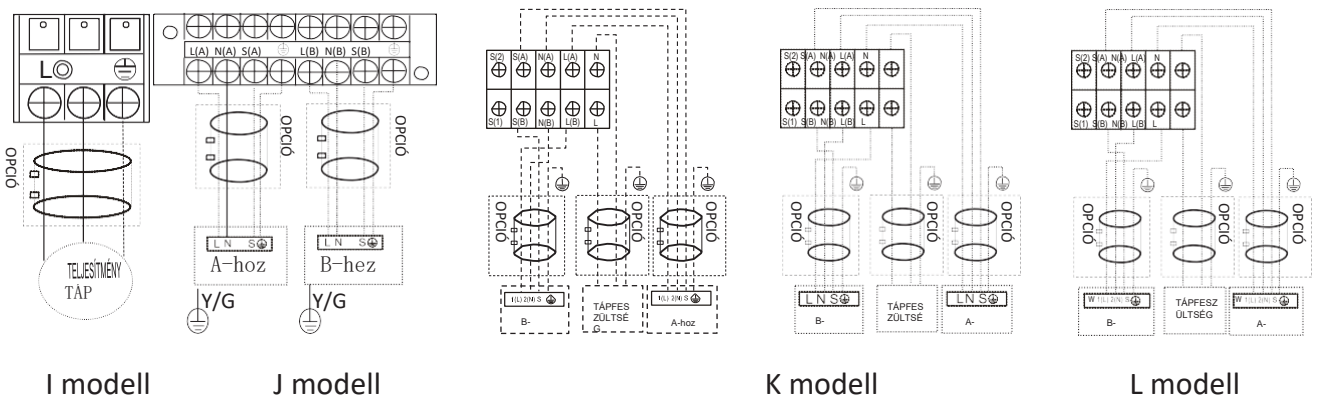
**MEGJEGYZÉS:** Gyorscsatlakozós típusok esetén tekintse meg a <<Felhasználói és telepítési kézikönyv>> c. dokumentumot, amely a beltéri egység csomagolásában található.

**MEGJEGYZÉS:** Ha a felhasználó egyéni bekötés szerint kívánja kialakítani a rendszert, tekintse meg az alábbi ábrákat. A fő tápkábelt a kábel leszorító saru alsó vezeték kimenetén húzza át. --- Ez a szimbólum a helyszíni bekötést jelöli.

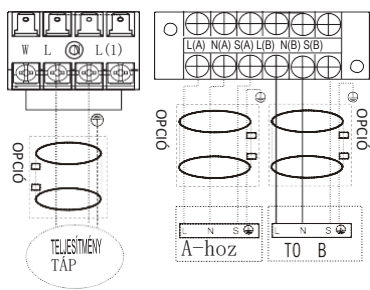
**Egy-két egységes modellek:**



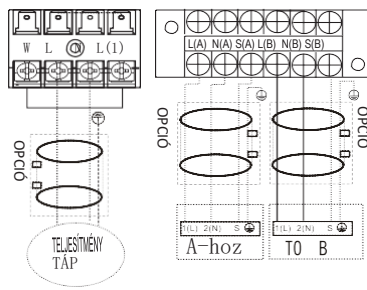
**MEGJEGYZÉS:** Telepítés után a mágnesgyűrűvel rögzítse a beltéri és kültéri egységek csatlakozó kábeleit (nem tartozék, opcionális alkatrész). Egy kábelhez egy mágnesgyűrű szükséges.



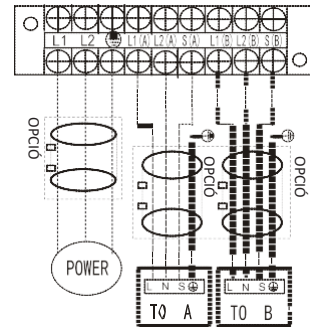
Vezetékek csatlakoztatása



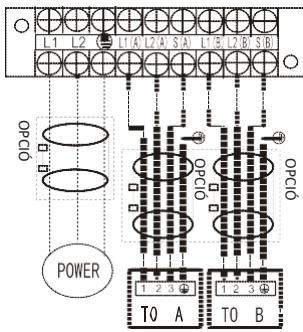
M modell



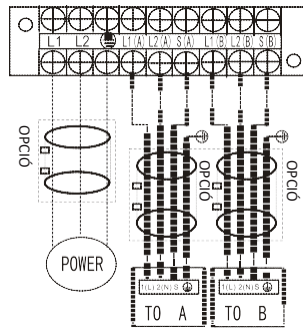
N modell



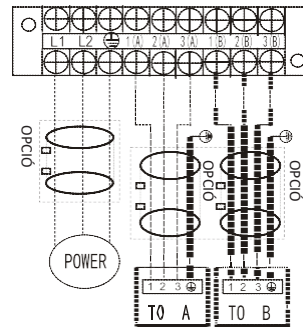
O modell



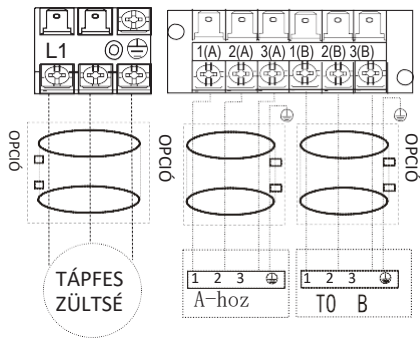
P modell



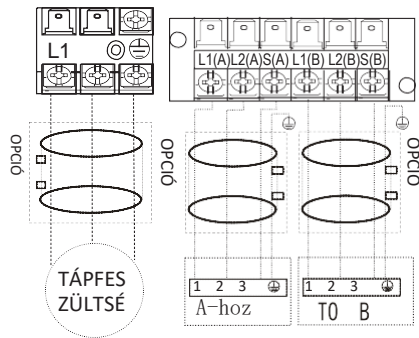
Q modell



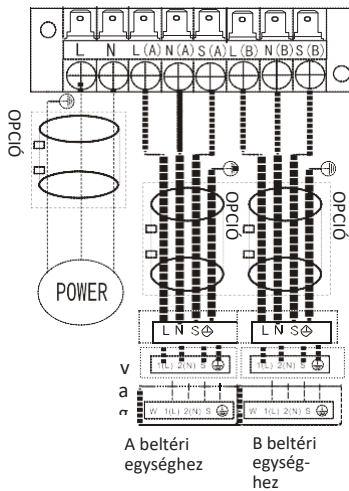
R modell



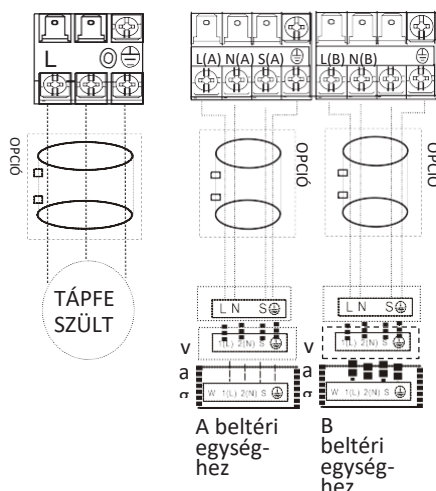
S modell



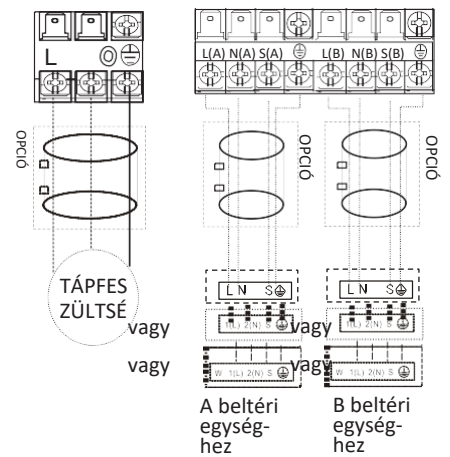
T modell



U modell

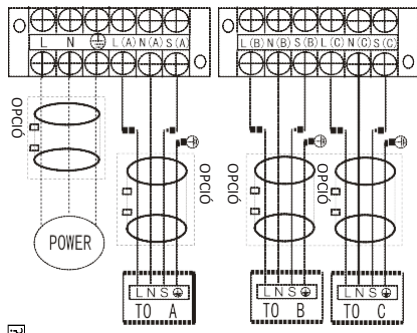


V modell

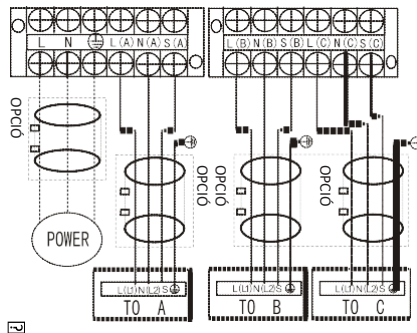


W modell

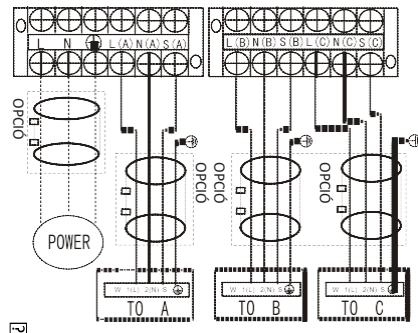
# Egy-három modellek:



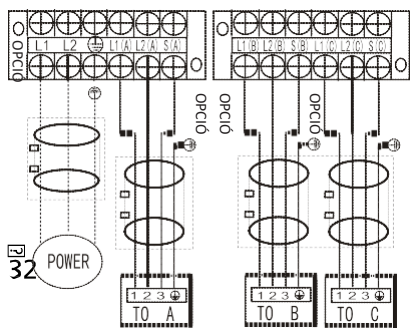
A modell



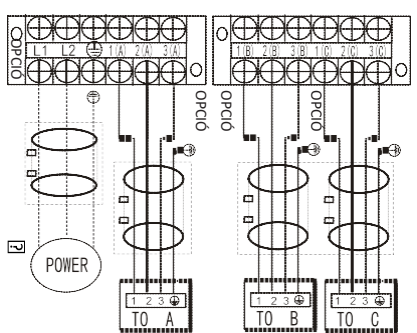
B modell



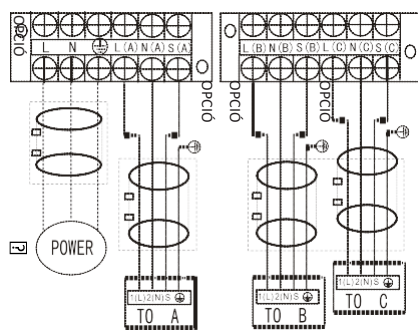
C modell



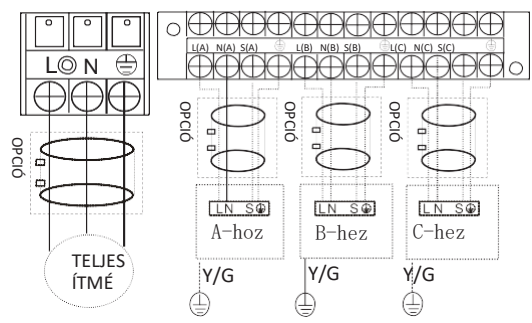
D modell



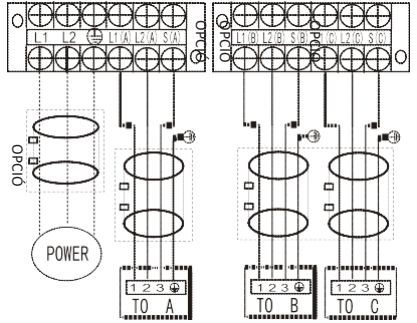
E modell



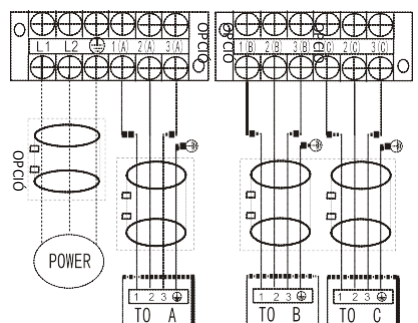
F modell



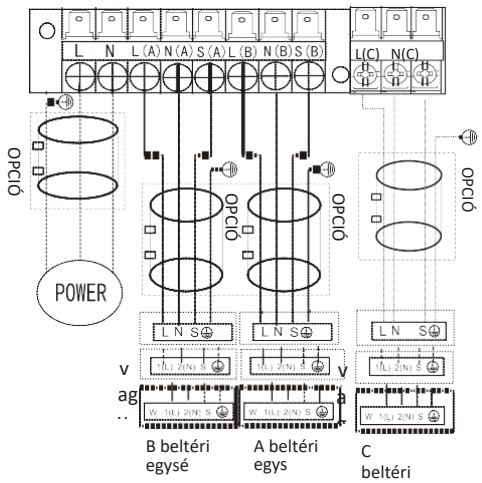
G modell



H modell



I modell

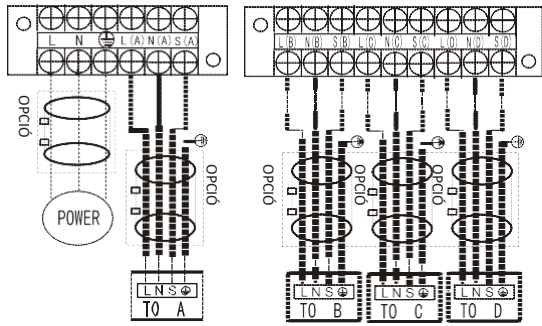


J modell

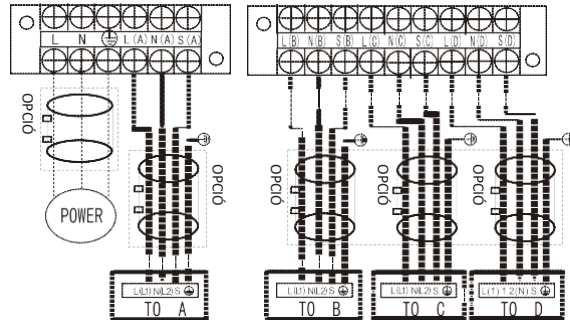
Vezetékek csatlakoztatása



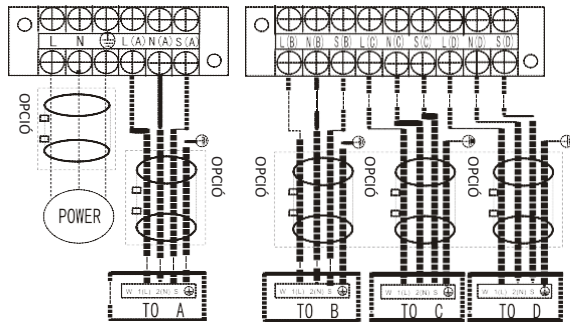
# Egy-néggy modellek:



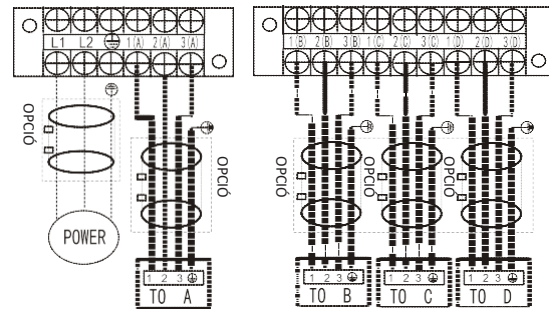
A modell



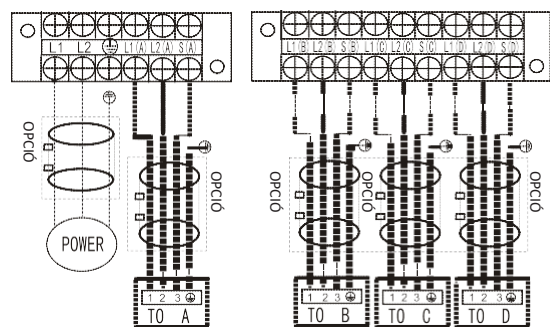
B modell



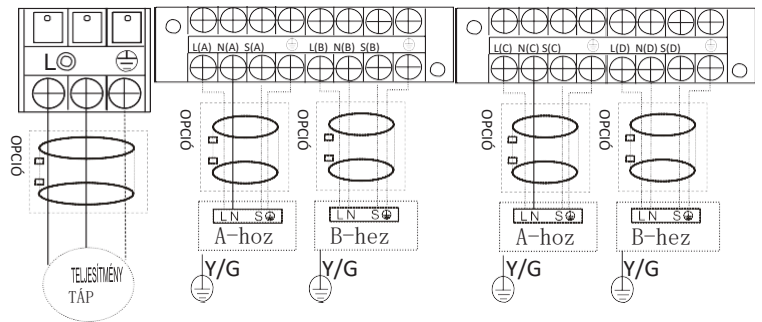
C modell



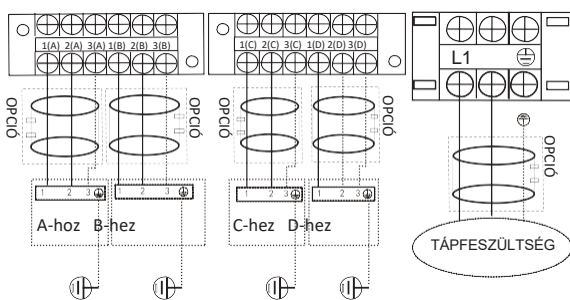
D modell



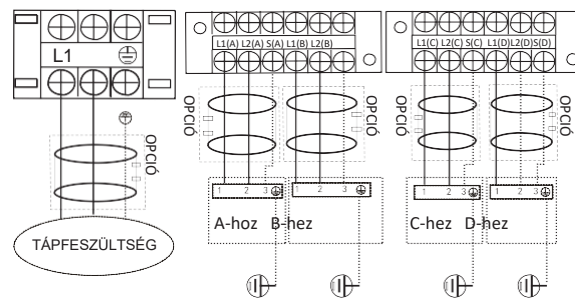
E modell



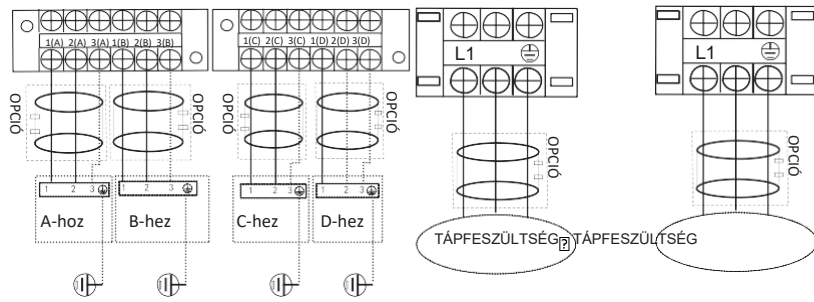
F modell



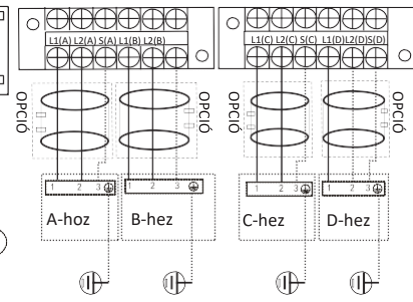
G modell



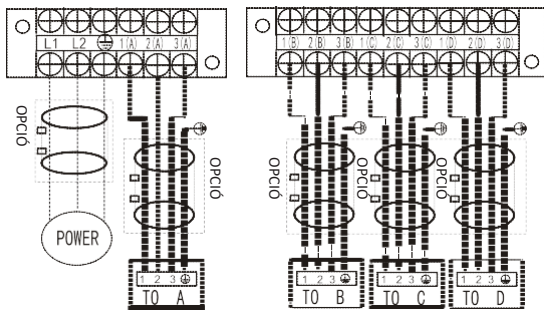
H modell



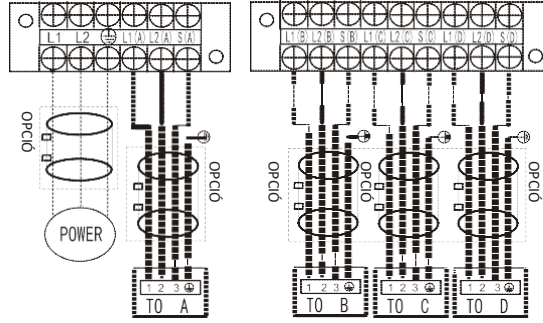
I modell



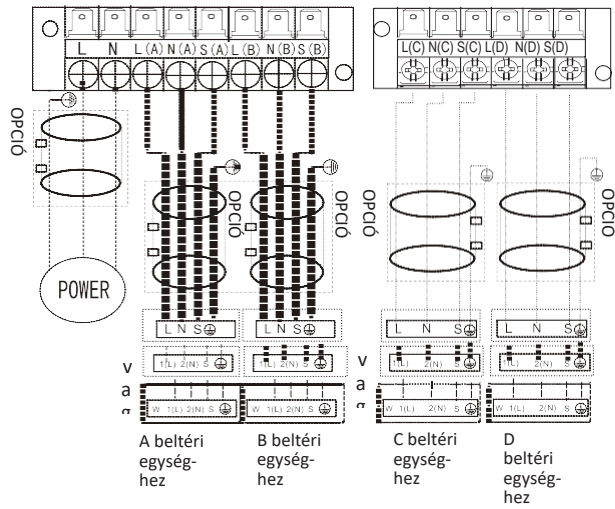
J modell



K modell

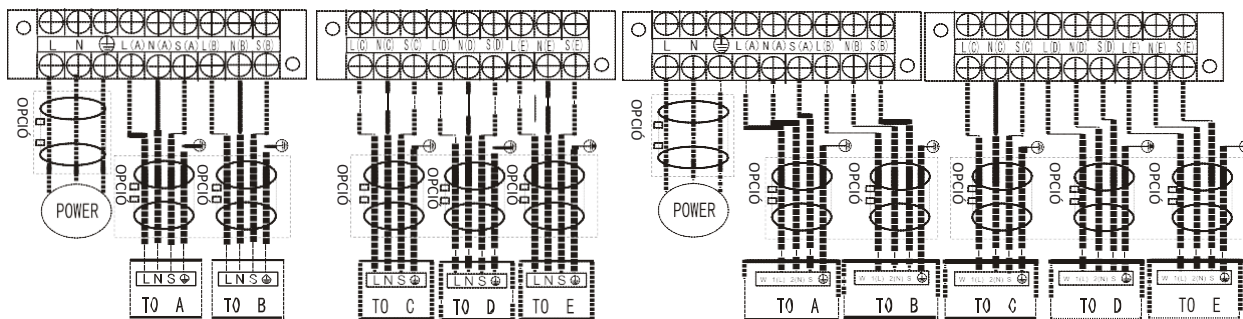


L modell



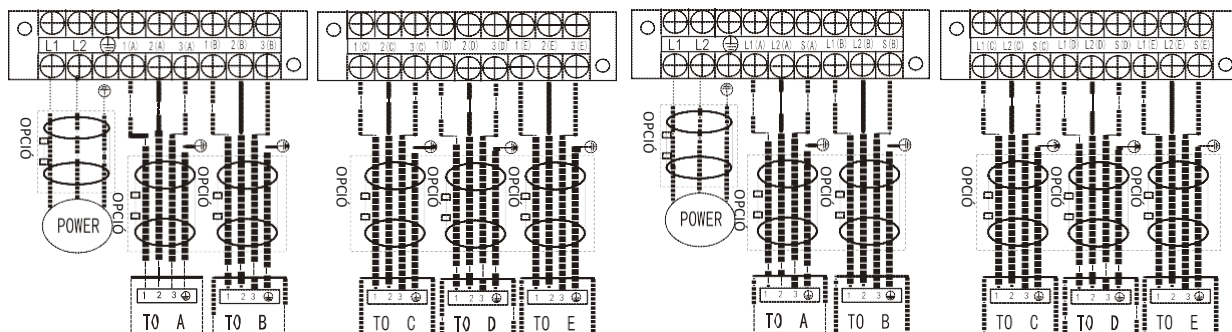
M modell

# Egy-öt modellek:



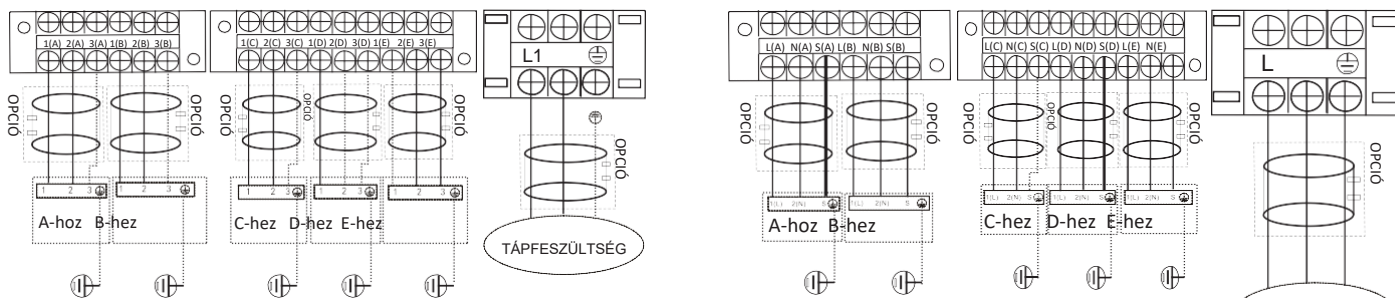
A modell

B modell



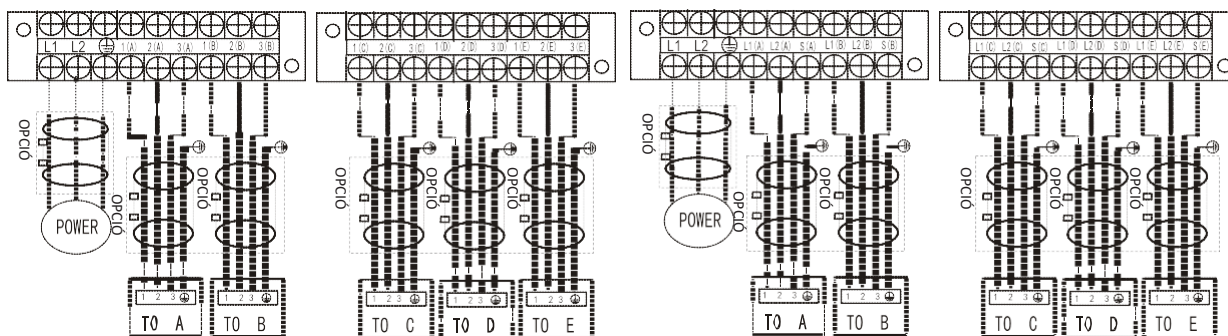
C modell

D modell



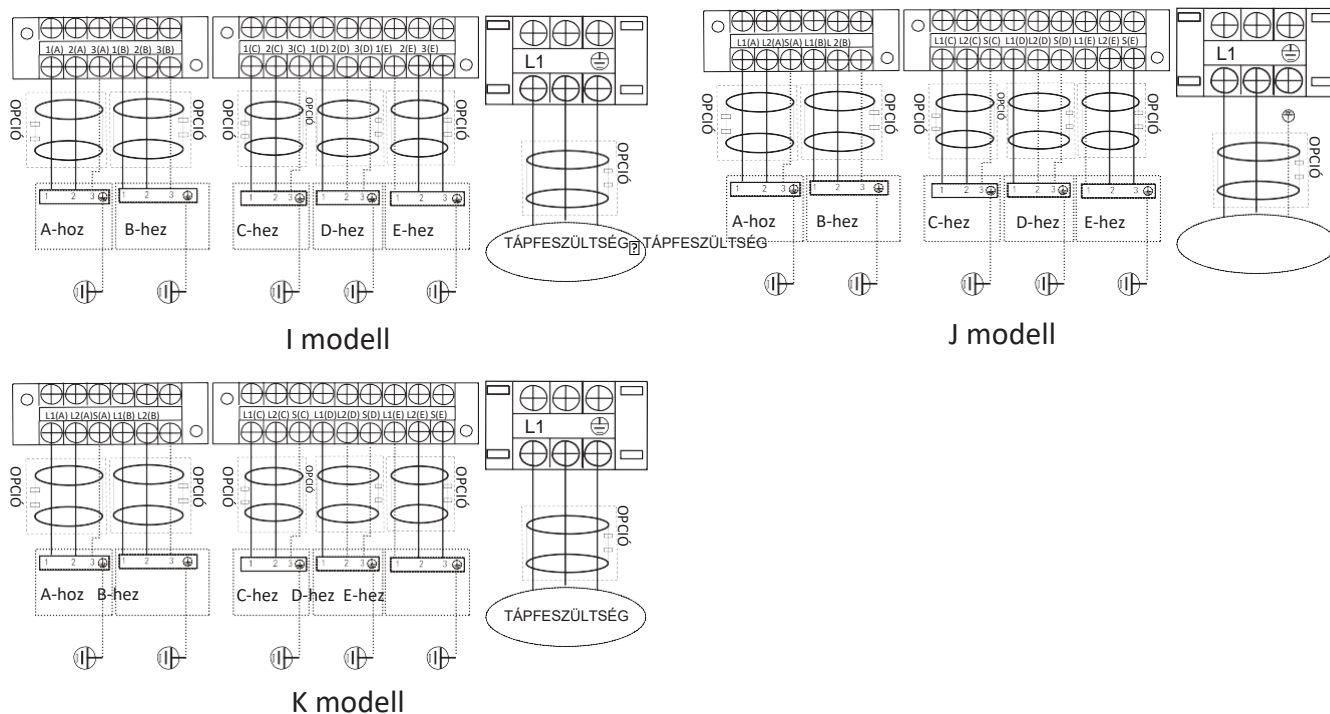
E modell

F modell



G modell

H modell



I modell

J modell

K modell

## ⚠ VIGYÁZAT

A fent megadott feltételek ellenőrzése után, a vezetékek csatlakoztatásához kövesse az alábbi utasításokat:

- Minden esetben biztosítson egy önálló áramkört, különösen a légkondicionáló egység számára. Mindig kövesse a vezérlőszekrény fedelén belül található áramköri rajzot.
- A vezetékek rögzítésére szolgáló csavarok a villamos doboz belsejében a szállítás közben meglazulhatnak. Mivel a meglazult csavarok a vezetékek leégését okozhatják, ellenőrizze a csavarok megfelelő feszességét.
- Ellenőrizze a rendelkezésre álló áramforrás adatait.
- Győződjön meg arról, hogy a villamos hálózat minősége megfelelő-e.
- Győződjön meg arról, hogy az indítófeszültség biztosítva van-e a névtáblán megjelölt névleges feszültségnek több, mint a 90%-áig.
- Ellenőrizze, hogy a kábelek keresztmetszete megfelel-e az áramforráshoz.
- Nedves helyeken, magas nedvességtartalmú környezet esetén minden esetben szereljen be egy földzárlati megszakító kapcsolót.
- A feszültségcsökkenés a következőket okozhatja: mágneskapcsoló vibrációja, csatlakozási pont sérülése, kiégett biztosítékok, normál működés zavara.
- Az áramköri megszakítás lehetőségét biztosítani kell közvetlen hálózati csatlakoztatás esetén. A kontaktusok legalább 3 mm réstávolsággal rendelkezzenek minden aktív (fázison) vezetők.
- A sorkapcsokhoz való hozzáférés előtt minden tápáramkört meg kell szakítani.

## MEGJEGYZÉS:

Az egyes országokban vagy területeken a CISPR 14-1:2005/A2:2011 nemzetközi szabvány által támasztott, kötelező EMC (elektromágneses összeférhetőség) előírásoknak való megfelelés érdekében, ügyeljen, hogy mindenkor a berendezéshez megfelelő típusú mágnesgyűrűt használja a megadott csatlakozási rajz szerint.

A mágnesgyűrűvel kapcsolatos további információkért és az alkatrész beszerzésével kapcsolatban érdeklődjön a helyi forgalmazónál vagy a telepítést végző szakembernél (a mágnesgyűrű gyártója a TDK (típus: ZCAT3035-1330) vagy hasonló).

# Légtelenítés

## Előkészületek és óvintézkedések

A hűtőkörben lévő levegő és idegen anyagok a nyomás rendellenes mértékű megemelkedését eredményezheti, ami kárt tehet a légkondicionálóban, csökkentheti annak hatékonyságát és sérülést okozhat. Használjon vákuumszivattyút és elágazó nyomásmérőt a hűtőkör légtelenítéséhez, hogy a rendszerből távozzon az esetleges nem kondenzálódó gáz és nedvesség.

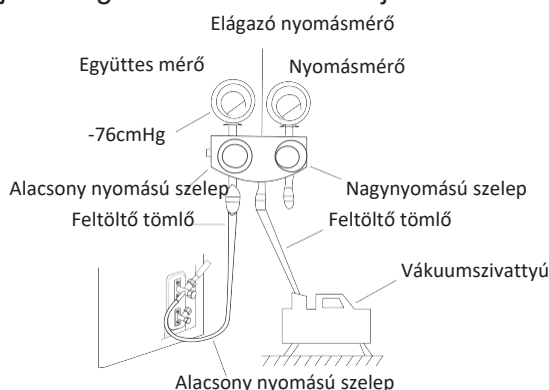
A légtelenítést az egység első üzembehelyezése (telepítése) és az egység áthelyezése esetén kell elvégezni.

## A LÉGTENÍTÉS ELŐTT

- Ellenőrizze, hogy a beltéri és a kültéri egység összekötő vezetékei megfelelően vannak-e csatlakoztatva.
- Ellenőrizze, hogy az összes vezeték megfelelően csatlakoztatva lett-e.

## Légtelenítésre vonatkozó utasítások

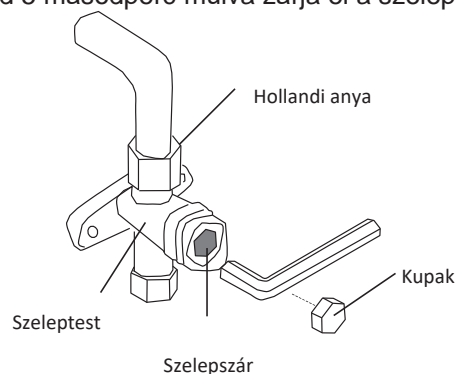
Az elágazó nyomásmérő és a vákuumszivattyú használata előtt olvassa el azok felhasználói kézikönyvét, hogy biztosan ismerje a megfelelő használat módját.



1. Csatlakoztassa az elágazó nyomásmérő feltöltő tömlőjét a kültéri egység alacsony nyomású szelepének szervizcsatlakozójára.
2. Csatlakoztassa az elágazó nyomásmérő feltöltő tömlőjét a vákuumszivattyú felől.
3. Nyissa meg az elágazó nyomásmérő alacsony nyomású oldalát. Tartsa zárva a nagynyomású oldalt.
4. A rendszer légtelenítéséhez kapcsolja be a vákuumszivattyút.
5. A légtelenítőt legalább 15 percen át hagyja bekapcsolva, vagy amíg az Együttes nyomásmérőn mért érték el nem éri a -76cmHG (-1x105Pa) értéket.
6. Zárja el az elágazó nyomásmérő alacsony nyomású szelepét és kapcsolja ki a vákuumszivattyút.
7. Várjon 5 percet, majd ellenőrizze, hogy változott-e a rendszer nyomása.

**MEGJEGYZÉS:** Ha a rendszer nyomása nem változik, csavarja le a sapkát a tömített szelepről (nagynyomású szelep). Ha változik a rendszer nyomása, akkor előfordulhat, hogy gázszivárgás van jelen.

8. Helyezze a hatszögletű csavarkulcsot a tömített szelepre (nagynyomású szelep), és nyissa ki a szelepet a csavarkulcs 1/4 fordulattal történő elforgatásával, az óramutató járásával ellentétes irányban. Hallgassa meg, hogy távozik-e gáz a rendszerből, majd 5 másodperc múlva zárja el a szelepet.



9. Figyelje a nyomásmérőt egy percen át annak ellenőrzésére, hogy változik-e a nyomás. A nyomásmérőnek a légköri nyomásnál valamivel magasabb értéket kell mutatnia.
10. Távolítsa el a feltöltő tömlőt a szervizcsatlakozóról.
11. Hatszögletű csavarkulcs segítségével nyissa ki teljesen a nagynyomású és az alacsony nyomású szelepeket.

## A SZELEPSZÁRAKAT ÓVATOSAN NYISSA MEG

A szelepszárak megnyitáskor ütközésig forgassa el a hatszögletű csavarkulcsot. **NE** próbálja a szelepet ezen a ponton túl erőltetni.

12. A szelepszárakat először kézzel, majd a megfelelő szerszámmal szorítsa rá.
13. Ha a kültéri egység mindegyik vákuumszelepet használja, és a leszívás helye a főszelepen van, akkor a rendszer nem csatlakozik a beltéri egységhez. A szelepet egy csavaranyával kell szorosra húzni. Használat előtt ellenőrizze, hogy nincs-e gázszivárgás.

## Hűtőközeg feltöltésére vonatkozó megjegyzés

### VIGYÁZAT

- A hűtőközeg feltöltését a vezetékek csatlakoztatása, a légtelenítés és a szivárgás ellenőrzés után kell elvégezni.
- **NE** lépje túl a maximálisan megengedett hűtőközeg mennyiséget, illetve ne töltse túl a rendszert. Ellenkező esetben az egység károsodhat, vagy nem fog megfelelően működni.
- A nem megfelelő anyaggal való feltöltés robbanást vagy balesetet okozhat. Ügyeljen, hogy mindenkor a megfelelő típusú hűtőközeget használja.
- A hűtőközeg tartályát lassan nyissa fel. A rendszer feltöltése során használjon megfelelő védőfelszerelést.
- **NE** keverje a különböző típusú hűtőközegeket.
- Az R290 és R32 hűtőközeggel működő típusok esetén ellenőrizze, hogy a területen biztonságosak-e a feltételek, a gyúlékony anyagok a hűtőközeg feltöltése előtt eltávolításra kerültek-e.

N=2 (egy-iker modellek), N=3 (egy-három modellek), N=4 (egy-négy modellek), N=5 (egy-öt modellek). A csatlakozó csővezeték hosszától vagy a légtelenített rendszer nyomásától függően előfordulhat, hogy a rendszert további hűtőközeggel kell feltölteni. A rendszerbe feltöltendő hűtőközeg mennyiségével kapcsolatban lásd az alábbi táblázatot:

### EGYSÉGNYI CSŐHOSSZRA ESŐ TÖBBLET HŰTŐKÖZEG MENNYISÉG

Csatlakozó cső hossza (m)	Lefúvatás módja	Többlet hűtőközeg	
Előre feltöltött csőhosszúság (láb/m) (előre feltöltött csőhossz. x N)	Vákuum-szivattyú	N/A	
Több, mint (előre feltöltött csőhossz. x N) láb/m	Vákuum-szivattyú	Folyadékoldal: Ø 6,35 (Ø 1/4") R32 (Teljes csőhossz. - előre feltöltött csőhossz. x N) x 12 g/m (Teljes csőhossz. - előre feltöltött csőhossz. x N) x 0,13 oz/láb	Folyadékoldal: Ø 9,52 (Ø 3/8") R32 (Teljes csőhossz. - előre feltöltött csőhossz. x N) x 24 g/m (Teljes csőhossz. - előre feltöltött csőhossz. x N) x 0,26 oz/láb
		Folyadékoldal: Ø 6,35 (Ø 1/4") R410A (Teljes csőhossz. - előre feltöltött csőhossz. x N) x 15 g/m (Teljes csőhossz. - előre feltöltött csőhossz. x N) x 0,16 oz/láb	Folyadékoldal: Ø 9,52 (Ø 3/8") R410A (Teljes csőhossz. - előre feltöltött csőhossz. x N) x 30 g/m (Teljes csőhossz. - előre feltöltött csőhossz. x N) x 0,32 oz/láb

**MEGJEGYZÉS:** A szabvány csőhosszúság 7,5 méter.

Csak ausztrál modellek esetén:

- **NE** keverje a különböző típusú hűtőközegeket.

N=2 (egy-iker modellek), N=3 (egy-három modellek), N=4 (egy-négy modellek), N=5 (egy-öt modellek). Egyes rendszerek kiegészítő feltöltést igényelnek a csővezeték hosszától függően. A szabvány csőhosszúság 10 méter. A kiegészítő hűtőközeg mennyiség a következő képlet segítségével számítható ki:

### EGYSÉGNYI CSŐHOSSZRA ESŐ TÖBBLET HŰTŐKÖZEG MENNYISÉG

Csatlakozó cső hossza (m)	Lefúvatás módja	Többlet hűtőközeg (R410A)	
Szabvány csőhosszúságnál kevesebb x N	Vákuum-szivattyú	N/A	
Szabvány csőhosszúságnál több x N	Vákuum-szivattyú	Folyadékoldal: Ø 6,35 (Ø 1/4") (Teljes csőhossz. - előre feltöltött csőhossz. x N) x 15 g/m	Folyadékoldal: Ø 9,52 (Ø 3/8") (Teljes csőhossz. - előre feltöltött csőhossz. x N) x 30 g/m

Piaci, vagy állami tanúsító vizsgálat során a többlet hűtőközeg töltetet a névleges űrtartalomnak megfelelően ürítse le a rendszerből (5 m-es hűtőkör csővezeték).

## Biztonsági- és szivárgás ellenőrzés

### Elektromos biztonsági ellenőrzések

Az elektromos biztonsági ellenőrzéseket a telepítés végén végezze el. Az ellenőrzés a következő területekre terjedjen ki:

#### 1. Szigetelési ellenállás

A szigetelési ellenállásnak meg kell haladnia a 2MO értéket.

#### 2. Földelés

A földelésimunkálatok befejezése után mérjemeg a földelési ellenállást vizuális észleléssel és földelési ellenállás mérővel. Ellenőrizze, hogy a földelési ellenállás kevesebb legyen, mint 40.

#### 3. Elektromos átvezetés ellenőrzése (teszt végrehajtása az egység bekapcsolt állapotában).

Tesztüzem során a telepítés befejezése után, elektromos mérőszonda és multimérő használata az átvezetés ellenőrzéshez. Ha átvezetést észlel, azonnal állítsa le az egységet. Mérjen fel különböző megoldásokat, amíg az egység megfelelően nem üzemel.

### Gázzivárgás ellenőrzése

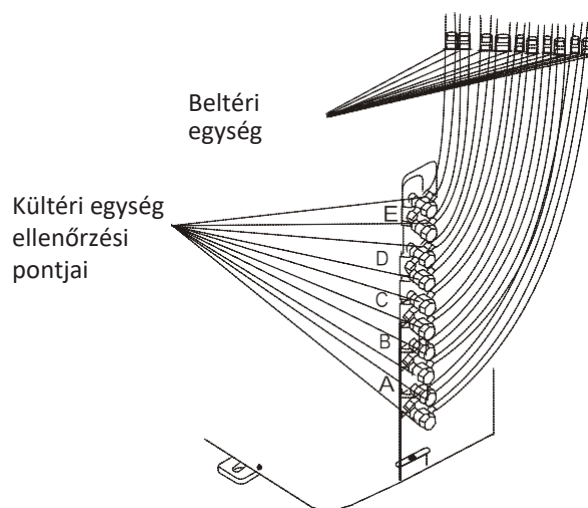
#### 1. Szappanos módszer:

Egy puha kefével vigyen fel szappanos vizet vagy semleges folyékony tisztítószer a beltéri egység csatlakozójára vagy a kültéri egység csatlakozásaira, és ellenőrizze a csővezeték csatlakozási pontjait, hogy nincs-e rajtuk szivárgás. Ha buborékok képződnek, akkor a csővezeték szivárog.

#### 2. Szivárgásérzékelő

Használjon szivárgásérzékelő műszert a szivárgás ellenőrzésére.

**MEGJEGYZÉS:** Az illusztráció csak példaként szolgál. A berendezések az A, B, C, D, és E tényleges sorrendje eltérhet az Ön által megvásárolt egységen, de az általános alakzat ettől még azonos.



Az A, B,C,D az egy-négy típus ellenőrzési pontjai.  
Az A, B,C,D, és E az egy-öt típus ellenőrzési pontjai.



# Tesztüzem

## A tesztüzem előtt

A rendszer teljes telepítését követően végezzen tesztüzemet. A teszt során ellenőrizze a következő szempontokat:

- a) A beltéri és kültéri egységek megfelelően lettek rögzítve.
- b) A csővezetékek és vezetékek megfelelően lettek csatlakoztatva.
- c) Az egység bemeneti és kimeneti nyílásait nem torlaszolja el semmilyen akadály, ami gyenge teljesítményt vagy hibás működést okozhat.
- d) A hűtőrendszer nem szivárog.
- e) A vízleeresztő rendszer nincs eltömődve és a víz leeresztése biztonságos helyre történik.
- f) A hőszigetelés megfelelően lett felhelyezve.
- g) A földelő vezetékek megfelelően lettek csatlakoztatva.
- h) A csővezeték hosszúsága és a többlet hűtőközeg töltet mennyisége rögzítve lett.
- i) A rendelkezésre álló tápfeszültség megfelelő a légkondicionáló számára.



## VIGYÁZAT

A tesztüzem elmulasztása az egység károsodását és anyagi károkat, valamint személyi sérülést okozhat.

## Tesztüzemre vonatkozó utasítások

1. Nyissa meg a folyadék- és gáz elzáró szelepeket egyaránt.
2. Kapcsolja be a főkapcsolót és várjon, amíg a készülék felmelegszik.
3. Állítsa a légkondicionálót „COOL” (Hűtés) módba.
4. A beltéri egységen
  - a. Ellenőrizze a távvezérlő és a távvezérlő gombjainak megfelelő működését.
  - b. Ellenőrizze, hogy a szellőzőrácsok megfelelően állíthatók-e a távvezérlővel.
  - c. Duplán ellenőrizze, hogy a szobahőmérséklet mérése pontos-e.
  - d. Ellenőrizze, hogy a távvezérlőn és a beltéri egység kijelző paneljén lévő jelzések megfelelően működnek-e.
  - e. Ellenőrizze, hogy a kézi vezérlő gombok és a beltéri egység megfelelően működnek-e.

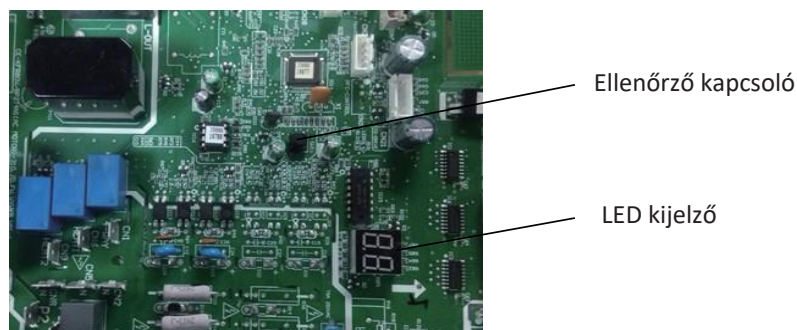
- f. A vízleeresztő rendszer nincs eltömődve, a víz leeresztése akadálymentesen történik.
  - g. Nincs jele vibrációnak vagy rendellenes zajoknak az egység működése közben.
5. A kültéri egységen
- a. Ellenőrizze, hogy nem szivárog-e a hűtőkör.
  - b. Ellenőrizze, hogy nincs-e jele vibrációnak vagy rendellenes zajoknak az egység működése közben.
  - c. Ellenőrizze, hogy az egység által keltett légáramlat, zaj és az abból távozó víz nem zavarja-e a szomszédokat vagy nem jelent-e biztonsági kockázatot.

**MEGJEGYZÉS:** Ha az egység nem működik megfelelően, vagy nem az elvárások szerint működik, akkor az ügyfélszolgálat felkeresése előtt tekintse meg a Felhasználói kézikönyv „Hibaelhárítás” c. részét.

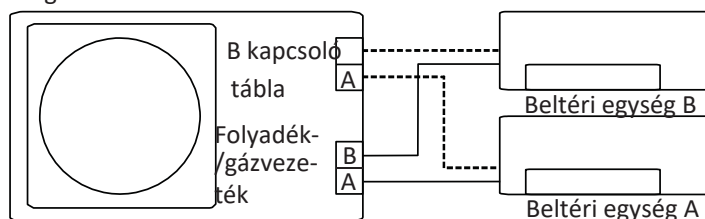
# Automatikus vezeték csatlakozás/csőcsatlakozás javítási funkció

## Automatikus vezeték csatlakozás/csőcsatlakozás javítási funkció

A legújabb modellek rendelkeznek automatikus vezeték csatlakozás/csőcsatlakozás javítási funkcióval. A kültéri egység PCB tábláján nyomja le 5 másodperc hosszan a „Check switch” (Ellenőrző kapcsoló) gombot, amíg a LED kijelzőn meg nem jelenik a „CE” felirat, jelezve, hogy a funkció működik. A kapcsoló megnyomása után nagyjából 5-10 perc elteltével a „CE” felirat eltűnik, ami azt jelenti, hogy a rendszer javította a vezeték csatlakozás/csőcsatlakozás hibáit és minden vezeték és csővezeték csatlakozása megfelelő.

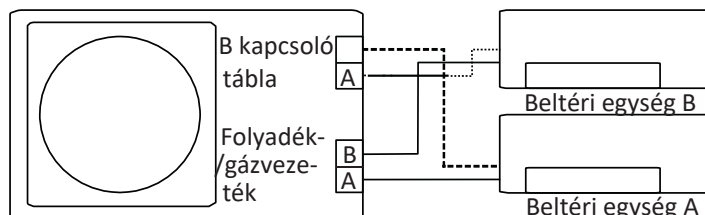


Megfelelő



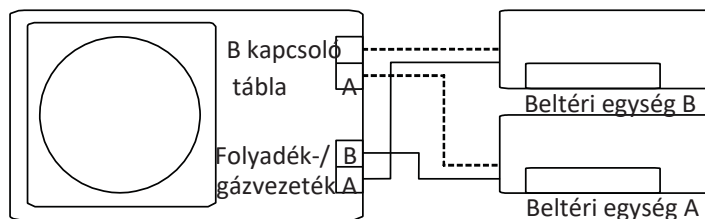
Kültéri egység

Hibás vezeték csatlakozás



Kültéri egység

Hibás vezeték csatlakozás



Kültéri egység

## A funkció aktiválása

1. Ellenőrizze, hogy a külső hőmérséklet  $5^{\circ}\text{C}$  felett van-e. (A funkció  $5^{\circ}\text{C}$  alatti külső hőmérséklet esetén nem működik.)
2. Ellenőrizze, hogy a folyadék csővezetéken és a gáz csővezetéken az elzárószelepek nyitva vannak-e.
3. Kapcsolja be a megszakítót és várjon legalább 2 percet.
4. Nyomja meg a kültéri egység PCB tábláján az ellenőrző kapcsolót, amíg a LED kijelzőn meg nem jelenik a „CE” felirat.



## Az R32/R290 hűtőközeg használatára vonatkozó FIGYELMEZTETÉS

**A termék fejlesztése során a kialakítás és a műszaki adatok előzetes értesítés nélkül változhatnak. Részletekért érdeklődjön az értékesítőnél vagy a gyártónál. A kézikönyv mindenkor frissített verziója elérhető a szerviz weboldalon. Kérjük, ellenőrizze hogy a legújabb verzióval rendelkezik-e.**

concept

Forgalmazza:  
Szido Kft. Cegléd, Küls -Kátai út 35/A.

QS003UI-YTD  
16122300000557  
20210127