

001001075-001

Elektromos kazán

Tronic Heat 3000/3500

4-12 kW | 15-24 kW



BOSCH

Szerelési és karbantartási utasítás szakemberek számára

Tartalomjegyzék

1 Szimbólumok magyarázata és biztonsági tudnivalók	3
1.1 Szimbólum-magyarázatok	3
1.2 Általános biztonsági tudnivalók	3
2 Termékismertető adatok	4
2.1 Típusáttekintés	4
2.2 Megfelelőségi nyilatkozat	4
2.3 Rendeletésszerű használat	4
2.4 Energiafogyasztásra vonatkozó termékadatok	5
2.5 Szerelési tudnivalók	5
2.6 Üzemeltetésre vonatkozó tudnivalók	5
2.7 Fagyálló szerek és inhibitorok	5
2.8 Szabványok, előírások és irányelvek	5
2.9 Szerszámok, anyagok és segédeszközök	6
2.10 Építőanyagok minimális távolsága és gyűlékonysága	6
2.11 Termékismertetés	6
2.12 A kazán felépítése	6
2.12.1 Tronic Heat 3000/ Tronic Heat 3500 4 - 12 kW	6
2.12.2 Tronic Heat 3000/ Tronic Heat 3500 15 - 24 kW	8
2.13 Szállítási terjedelem	8
2.13.1 Szükséges, külön rendelhető tartozékok	9
2.13.2 Opcionálisan külön rendelhető tartozékok	9
2.14 Adattábla	9
2.15 Méretek	10
2.16 Műszaki adatok	11
3 Szállítás	11
3.1 Szállítás	11
4 Szerelés	12
4.1 Felállítás	12
4.2 Szerelés előtt	12
4.3 Távolságok	12
4.4 A kazánburkolat leszerelése	12
4.5 A kazán felszerelése	12
4.5.1 Sablonok a kazán falon való rögzítéséhez	13
4.6 Hidraulikus csatlakozások kialakítása	14
4.7 A fűtési rendszer feltöltése és a tömörség ellenőrzése	15
4.7.1 A kazán feltöltése fűtővízzel	15
4.7.2 Szivattyúvédelem	15
4.7.3 A kazán automatikus légtelenítése	16
5 Elektromos csatlakoztatás	16
5.1 Hálózati csatlakozás	16
5.1.1 4...12 kW hálózati csatlakozás (3-eres hálózat)	17
5.1.2 4...24 kW hálózati csatlakozás (5-eres hálózat)	17
5.1.3 A tápkábel kábelvezetése	17
5.2 Elektromos kapcsolási rajzok	18
5.2.1 A Tronic Heat 3000/3500 elektromos kazán csatlakoztatási rajza	18
5.2.2 Kazánelektronika	21
5.2.3 Szobatermosztát csatlakozó	21
5.2.4 Kazán vezérlése távoli hővezérlésen keresztül (semleges vezeték)	22
5.2.5 Kazán vezérlése távoli hővezérlésen keresztül (fázisvezeték)	22
5.2.6 Kazán blokkolása és vezérlés távoli hővezérlésen keresztül (semleges vezeték)	23
5.2.7 Kazán vezérlése távoli hővezérlésen keresztül (külső semleges vezeték)	23
5.2.8 Kazán vezérlése távoli hővezérlésen keresztül (külső feszültség)	24
5.2.9 Kazán vezérlése távoli hővezérlés nélkül (és kazánblokkolás nélkül)	24
5.2.10 A melegvíz felmelegítésének vezérlése a melegvíz-hőmérsékletérzékelőn keresztül vagy a melegvíz-termosztát érintkezőjén keresztül	25
5.2.11 A melegvíz felmelegítésének vezérlése két szivattyún keresztül (visszacsapó szeleppel)	25
5.2.12 A kazán tartalék hőforrásként való vezérlése a tartalékforrás-hőmérsékletérzékelőn vagy a tartalékforrás-termosztát érintkezőjén keresztül	26
5.2.13 Külső hőmérséklet-érzékelő csatlakoztatása minimális szobahőmérséklethez	26
6 Üzembe helyezés	26
6.1 Üzembe helyezés előtt	26
6.2 Első üzembe helyezés	27
6.2.1 A biztonsági hőmérséklet-határoló ellenőrzése és kireteszelése	27
6.2.2 A kazán-termosztát ellenőrzése	27
6.2.3 A biztonsági szelep ellenőrzése	27
6.3 Üzembe helyezési jegyzőkönyv	27
7 A fűtési rendszer kezelése	28
7.1 Üzem	28
7.2 A kazán kezelése	28
7.3 Fűtésszabályozás	30
7.3.1 Szabályozó normál be-/kikapcsolás	30
7.3.2 Adaptív szabályozás	30
7.3.3 PID-szabályozó	30
7.4 A kazán további funkciói	30
7.4.1 Fagyvédelmi funkció	30
7.4.2 Szivattyú lökés	31
7.4.3 A hőmérséklet és a kazánműködés kijelzése 0°C alatt kikapcsolt fagyvédelem funkció esetén	31
7.4.4 A fűtőrudak cseréje	31
7.5 A kazán üzemben kívül helyezése	31
7.6 Az üzemi paraméterek jegyzéke	31
7.7 Szervizparaméterek jegyzéke	31
8 Tisztítás és karbantartás	33
8.1 A kazán tisztítása	34
8.2 Ellenőrizze az üzemi nyomást, töltsön be fűtővizet és légtelenítse a rendszert	34
8.3 Fűtővíz utántöltése és a rendszer légtelenítése	34
8.4 Ellenőrzési és karbantartási jegyzőkönyv	34
9 Tervezési tudnivalók	35
9.1 A fűtési szivattyú szállítómagassága és hidraulikus példák	35
9.2 Rendszerpélda	36
10 Környezetvédelem és megsemmisítés	38
11 Üzemzavarok	38

11.1	Üzemzavarok és zavarelhárítás	38
11.2	Kazán zavarjelzés	40

1 Szimbólumok magyarázata és biztonsági tudnivalók

1.1 Szimbólum-magyarázatok

Figyelmeztetések

A figyelmeztetésekben jelzőszavak jelölik a következmények fajtáját és súlyosságát, ha a veszély elhárítására vonatkozó intézkedések nem történnek meg.

A következő jelzőszavak vannak definiálva és kerülhetnek felhasználásra a jelen dokumentumban:



VESZÉLY:

VESZÉLY azt jelenti, hogy súlyos, akár életveszélyes személyi sérülések fordulnak elő.



FIGYELMEZTETÉS:

FIGYELMEZTETÉS azt jelenti, hogy súlyos, akár életveszélyes személyi sérülések léphetnek fel.



VIGYÁZAT:

VIGYÁZAT azt jelenti, hogy könnyű vagy közepesen súlyos személyi sérülések léphetnek fel.

ÉRTESÍTÉS:

ÉRTESÍTÉS azt jelenti, hogy anyagi károk léphetnek fel.

Fontos információk



Az emberre vagy tárgyra vonatkozó, nem veszélyt jelző információkat a szöveg mellett látható tájékoztató szimbólum jelöli.

További szimbólumok

Szimbólum	Jelentés
▶	Teendő
→	Kereszthivatkozás a dokumentum más helyére
•	Felsorolás/listabejegyzés
–	Felsorolás/listabejegyzés (2. szint)

1. tábl.

1.2 Általános biztonsági tudnivalók

⚠ Tudnivalók a célcsoport számára

Ez a szerelési útmutató a vízvezeték-szerelés, hő- és elektrotechnika területén jártas szakemberek számára készült. Minden, az utasításokban lévő előírást be kell tartani. Figyelmen kívül hagyásuk anyagi károkhoz és/vagy személyi sérülésekhez vagy akár életveszélyhez is vezethet.

- ▶ A szerelés előtt olvassa el a szerelési utasításokat (hőtermelő, fűtésszabályozó stb.).
- ▶ Vegye figyelembe a biztonsági tudnivalókat és a figyelmeztetéseket.
- ▶ Vegye figyelembe a nemzeti és regionális előírásokat, műszaki szabályokat és irányelveket.
- ▶ Dokumentálja az elvégzett munkákat.

⚠ Általános biztonsági tudnivalók

A biztonsági útmutatások figyelmen kívül hagyása személyi sérülésekhez - akár halálesethez is - valamint anyagi és környezeti károkhoz vezethet.

- ▶ Üzembe helyezés előtt gondosan olvassa el a biztonsági útmutatásokat.
- ▶ Biztosítsa, hogy a szerelést és az első üzembe helyezést, valamint a karbantartási és állagmegóvási munkákat csak szakvállalat végezze.
- ▶ A tisztítást és a karbantartást évente legalább egyszer végezze el. Ennek során ellenőrizni kell a teljes berendezés kifogástalan működését. A megállapított hiányosságokat haladéktalanul szüntesse meg.
- ▶ Tartsa be a rendszerkomponensek, külön rendelhető tartozékok és pótalkatrészek vonatkozó utasításait.
- ▶ Ellenőrizze, hogy a kazán típusa megfelel-e a tervezett felhasználási célnak.
- ▶ A kazán kicsomagolása után ellenőrizze a szállítmány teljességét.

⚠ Saját biztonságának vészhelyzetekben, pl. tűz esetén, való figyelmen kívül hagyása miatt fenyegető veszély

- ▶ Soha ne tegye ki magát életveszélynek. A saját biztonsága mindennél fontosabb.

⚠ Károk kezelési hiba miatt

A kezelési hibák személyi sérülésekhez és/vagy anyagi károkhoz vezethetnek.

- ▶ Biztosítsa, hogy csak olyan személyek férjenek hozzá a berendezéshez, akik képesek azt szakszerűen kezelni.
- ▶ A szerelést, az üzembe helyezést, valamint a karbantartást és ápolást csak engedéllyel rendelkező szakvállalkozás végezheti el.

⚠ Szerelés, üzembe helyezés és karbantartás

A szerelést, az üzembe helyezést és a karbantartást csak engedéllyel rendelkező szakvállalatnak szabad végeznie.

- ▶ Ellenőrizze a szállítási terjedelem sértetlenségét. Csak kifogástalan alkatrészeket építsen be.
- ▶ A rendszerkomponensek, tartozékok és pótalkatrészek együtt érvényes útmutatóit vegye figyelembe.
- ▶ A kazánt mindig az előírt megfelelő üzemi nyomással üzemeltesse.
- ▶ A túlnyomásból eredő károk megelőzése érdekében a biztonsági szelepeket soha ne zárja be. A felfűtés alatt a fűtőkör és a melegvízcsövek biztonsági szelepén keresztül víz léphet ki.
- ▶ A készüléket csak fagymentes helyiségben állítsa fel.
- ▶ Ne tároljon, ill. ne helyezzen el gyúlékony anyagot vagy folyadékot a készülék közvetlen közelében.
- ▶ Tartsa be a jelen utasításban és a vonatkozó szabványokban rögzített biztonsági és szerelési távolságokat.
- ▶ Az elektromos kazán hálózatra való csatlakoztatása feltételezi a helyi energiaszolgáltató jóváhagyását, melyet az üzemeltető a kazán megvásárlása előtt köteles beszerezni.

⚠ Áramütés általi életveszély!

- ▶ Az elektromos csatlakoztatást és az áramhálózatra való csatlakoztatást csak szakképzett személyzet végezheti el az összes ellenőrzés és felülvizsgálat elvégzése után. Vegye figyelembe a csatlakoztatási tervet.
- ▶ A kazán burkolatának leszerelése előtt válassza le a kazánt az áramellátásról, és biztosítsa véletlen újrabekapcsolás ellen.
- ▶ Minden munka megkezdése előtt a készüléket teljesen válassza le a feszültségellátásról (pl. a védőkapcsoló/biztosíték segítségével).
- ▶ Ez a készülék a ČSN 33 2000-3:95 szerinti AA5/AB5 alakörnyezetben való használatra alkalmas.
- ▶ A kazán hibás csatlakoztatása károkat okozhat, melyekért a gyártó nem vállal felelősséget.

⚠ Ellenőrzés és karbantartás

- ▶ Javasoljuk karbantartási és ellenőrzési szerződés megkötését egy engedéllyel rendelkező szerződött céggel, és a készülék karbantartásának éves elvégzését.

Az üzemeltető felelős a fűtési rendszer biztonságos és környezetbarát üzemeltetéséért.

- ▶ Vegye figyelembe a „Karbantartás és tisztítás” fejezetben lévő biztonsági tudnivalókat.

⚠ Eredeti pótalkatrészek

A gyártó nem vállal felelősséget a nem eredeti pótalkatrészek használatából eredő károkat.

- ▶ Csak a gyártó eredeti pótalkatrészeit és tartozékait használja.

⚠ Fagy miatti károk

Ha a rendszer nem üzemel akkor fagykárokat szenvedhet:

- ▶ Vegye figyelembe a fagyvédelmi tudnivalókat.
- ▶ A rendszert mindig tartsa bekapcsolva a további funkciók, mint pl. melegvíz termelés vagy letapadás gátlás miatt.
- ▶ A jelentkező üzemzavart haladéktalanul hírártsa el.

⚠ A vevő (üzemeltető) tájékoztatása

- ▶ Tájékoztassa az ügyfelet a fűtőkészülék használatáról és tanítsa meg a kezelésére.
- ▶ Hívja fel az ügyfél figyelmét, hogy ő nem végezhet változtatásokat, és nem végezhet javításokat.
- ▶ Figyelmeztesse az ügyfelet arra, hogy felnőtt felügyelete nélkül gyermekek nem tartózkodhatnak a fűtési rendszer hőforrásának közelében.
- ▶ Töltse ki a jelen dokumentáció részét képező üzembe helyezési jegyzőkönyvet és azt adja át az ügyfélnek.
- ▶ Adja át az ügyfélnek a műszaki dokumentumokat.

2 Termékismertető adatok

Ez az utasítás fontos információkat tartalmaz a kazán biztonságos és szakszerű szerelésével és üzembe helyezésével kapcsolatban.

Az utasítás annak a szakembernek szól, aki szaktudása és tapasztalata alapján fűtési rendszerekkel kapcsolatos, megfelelő ismeretekkel rendelkezik.


2.1 Típusáttekintés

A jelen utasítás a következő típusokat foglalja magában:

Jelölés	Teljesítmény
Tronic Heat 3000 szivattyú és tágulási tartály nélkül	4-12 kW
Tronic Heat 3500 szivattyúval és tágulási tartállyal	4-12 kW
Tronic Heat 3000 szivattyú és tágulási tartály nélkül	15-24 kW
Tronic Heat 3500 szivattyúval és tágulási tartállyal	15-24 kW

2. tábl. Típusáttekintés

2.2 Megfelelőségi nyilatkozat

 Ez a termék felépítését, üzemi viselkedését tekintve megfelel a rá vonatkozó európai irányelveknek, valamint a kiegészítő nemzeti követelményeknek. A megfelelőséget a CE jelölés igazolja.

A termék megfelelőségi nyilatkozata igényelhető. Ennek érdekében forduljon a kezelési útmutató hátoldalán található címhez.

2.3 Rendeletésszerű használat

A kazán csak fűtővíz felmelegítésére és indirekt melegvíz termelésre szabad használni.

A kazán családi- és társasházakban, lakásokban és hasonlóknak üzemeltetett központi fűtőrendszerekbe való beszerelésre szolgál. A kazán csatlakoztatható zárt fűtési rendszerhez, ill. melegvíztároló rendszerhez is (közvetett melegvíz-termelés). Szilárd tüzelésű kazánal kombinálva beszerelhető meglévő zárt fűtési rendszerekbe is. A készülék

nem használható ipari célból technológiai folyamatokhoz szükséges hő termelésére.

A rendeltetészerű használat biztosításához figyelembe kell vennie a kezelési útmutatóban foglaltakat, az adattáblán lévő adatokat és a műszaki adatokat.

2.4 Energiafogyasztásra vonatkozó termékadatok

Az energiafogyasztásra vonatkozó termékadatok, az Üzemeltetőnek szóló kezelési utasításban található. A termék a 2010/30/EU irányelv 811/2013 sz., 812/2013 sz., 813/2013 sz. és 814/2013 sz. kiegészítései értelmében a D energiahatékonysági osztályba tartozik.

2.5 Szerelési tudnivalók



Csak a gyártó eredeti pótalkatrészeit vagy a gyártó által jóváhagyott tartozékokat használja. A gyártó nem vállal felelősséget a nem eredeti pótalkatrészek használatából eredő károkért.

A készülék szerelése során vegye figyelembe a következőket:

- A felállítási feltételekre vonatkozó helyi építésügyi előírásokat
- A fűtési rendszer biztonságtechnikai felszereléseire vonatkozó előírásokat és szabványokat,
- A szerelési helyre vonatkozó nemzeti előírások rögzítette követelményeket.

2.6 Üzemeltetésre vonatkozó tudnivalók

A fűtési rendszer üzemeltetésekor figyelembe kell venni a következő tudnivalókat:

- ▶ A fűtőkazánt csak 85 °C maximális hőmérsékleten, 0,6 bar minimális nyomáson és 3 bar maximális nyomáson üzemeltesse és működés közben rendszeresen ellenőrizze.
- ▶ A kazán üzemeltetése csak olyan felnőtt személyek részére megengedett, akik megismerkedtek az utasításokkal és a fűtési üzemmel.
- ▶ A biztonsági szelepet soha ne zárja el (→ 1. ábr., 7. o., [15])
- ▶ Ne helyezzen éghető tárgyakat a fűtőkazánra vagy annak közelébe (a biztonsági távolságon vagy minimális távolságon belül).
- ▶ A kazán felületét csak nem gyúlékony tisztítószerrel tisztítsa.
- ▶ Ne tároljon éghető anyagokat (pl. petróleumot, olajat) a kazán felállítási helyiségében.
- ▶ A burkolatokat az üzem közben tilos kinyitni.
- ▶ Tartsa be a helyi előírásokban rögzített biztonsági távolságokat.

2.7 Fagyálló szerek és inhibitorok

A kazán fagyálló funkcióval rendelkezik, mely alapvetően aktivált állapotban van. Fagyálló szerek alkalmazása ezért nem feltétlenül szükséges.

ÉRTESÍTÉS:

Tárgyi károk és garanciavesztés veszélye fagyálló szerek használata esetén!

A fagyálló szerek használata a fűtési rendszerben a kazán élettartamának csökkenését eredményezheti, elsősorban a fűtőrudak és általában a teljes fűtési rendszer esetében. Egyúttal rosszabbodik a hőátvitel és a kazán hatékonysága is.

- ▶ Óvja termékét, és lehetőleg ne használjon fagyálló szereket.

Ha a fagyálló szerek használata nem kerülhető el, akkor csak olyan fagyálló szereket használjon, melyeket jóváhagytak fűtési rendszerekben való használatra (pl. Antifrogen N).

- ▶ A fagyállószert csak a gyártójának pl. a fűtési rendszer befagyásának megelőzéséhez szükséges minimális koncentrációra vonatkozó adatai szerint használja.

- ▶ A fagyállószert gyártójának a rendszeresen elvégzendő ellenőrzésekre és hozzáigazításokra vonatkozó előírásait vegye figyelembe.



A fűtési rendszer vízzel való feltöltése előtt alaposan tisztítsa meg és öblítse át a teljes fűtési rendszert. A víz betöltése és leeresztése ebből a célból nem elég.



Fagyvédelem a fűtési rendszer számára (→ 7.4.1. fejj., 30 o.)

2.8 Szabványok, előírások és irányelvek



A fűtési rendszer szereléséhez és üzemeltetéséhez:

- ▶ Vegye figyelembe az adott országra vonatkozó szabványokat és irányelveket.
- ▶ Vegye figyelembe a kazán adattábláján lévő adatokat.

A biztonság, a tervezés, a szerelés, az üzem és a kezelés vonatkozásában kötelező az érvényes szabványok és előírások betartása. Csehországra pl. a következő szabványok és előírások vonatkoznak:

- CSN 06 0310:1998 – Központi fűtés – Tervezés és szerelés
- CSN 06 0830:1996 – Központi fűtések és melegvíz-termelő rendszerek biztosító berendezései
- CSN 06 1008:1998 – Hőtermelő rendszerek tűzbiztonsága
- CSN 07 0240:1993 – Melegvízes és alacsony nyomású gőzkazánok. Alapvető rendelkezések
- CSN 07 7401:1992 – Víz és gőz hőenergia-készülékekhez
- CSN 33 1310:1990 - Elektrotechnikai előírások. Biztonsági útmutatások bizonyos elektromos eszközök elektrotechnikai szakképzettség nélküli személyek általi használatához
- CSN 33-2000-3:95 – AA5/AB5 alapkörnyezet
- CSN 33 2130:1985 - Elektrotechnikai előírások. Belső áramvezetékek
- CSN 33 2180:1980 - Elektrotechnikai előírások. Elektromos készülékek és eszközök csatlakoztatása
- CSN EN 50110-1:2003 – Villamos berendezések üzemeltetése
- CSN EN 55014:2001 – Elektromágneses összeférhetőség – Háztartási készülékek, villamos szerszámok és hasonló eszközök követelményei
- CSN EN 60 335-1+ 2. kiad.:2003 Háztartási elektromos készülékek
- CSN EN 60 335-1+ 2. kiad. mód. A1:2005 Háztartási elektromos készülékek
- CSN EN 61000-3-2 3. kiad.:2006 Elektromágneses összeférhetőség (EMC) – Harmonikus áram kibocsátási határértékei
- CSN EN 61000-3-3:1997 Elektromágneses összeférhetőség (EMC) – Határértékek. A feszültségváltozások, a feszültségingadozások és a villogás (flicker) határértékei a közcélú, kisfeszültségű táphálózatokon
- Tt. 1997/22 sz. törvény a termékekre vonatkozó műszaki követelményekről
- Tt. 1997/178 sz. kormányrendelet az építőanyagokra vonatkozó műszaki követelmények meghatározásáról + 1. sz. melléklet: Alapvető követelmények.
- A Tt. 1982/48 sz. kormányrendelet teljesítve - alapvető követelmények a munkahelyi biztonság és a műszaki berendezések biztonságának biztosításához.

2.9 Szerszámok, anyagok és segédeszközök

A kazán szereléséhez és karbantartásához a következőkre van szüksége:

- A fűtés-, víz- és villanyserelés területén alkalmazott alapvető szerszámok.

2.10 Építőanyagok minimális távolsága és gyúlékonysága

- ▶ Az országtól függően az alábbiaktól eltérő minimális távolságok is érvényesek lehetnek.
- ▶ Vegye figyelembe az országspecifikus elektrotechnikai előírásokat és minimális távolságokat.
- ▶ A kazán külső kontúrjainak minimális távolsága a nehezen és közepesen gyúlékony anyagoktól (melyek gyulladás után hőenergia hozzáadása nélkül maguktól kialszanak - B - C1, C2 éghetőségi fok) a CSN 1008:1998 értelmében 200 mm.
- ▶ A könnyen gyúlékony anyagoktól (gyulladás után maguktól tovább égnek C3) való minimális távolság 400 mm. A 400 mm távolságot akkor is be kell tartani, ha az éghetőséget nem igazolták.
- ▶ A kazánra és a biztonsági távolságnál kisebb területre tilos éghető anyagokból készült tárgyakat helyezni. A kazán felállításának helyiségében tilos éghető anyagokat (fa, papír, gumi, olaj, benzin és egyéb éghető és gyúlékony anyagok) tárolni.

Példa az anyagok éghetőségére	
A	Nem éghető
A1:	Nem éghető Azbeszt, kövek, kerámia fali csempék, égetett agyag, habarcs, vakolat (szerves adalékok nélkül)
A2:	Kevés éghető adalékanyagot tartalmaz Gipszkarton lapok, kőzetgyapot lapok, üvegszál.
B:	Éghető
B1:	Nehezen gyulladó Bükk- és tölgyfa, laminált falemezek, filc.
B2:	Normál szinten gyulladó Píniafenyő, vörösfenyő és lucfenyő, bevonattal ellátott fa
B3:	Gyúlékony Aszfalt, kartonpapír, cellulóz anyagok, kátránypapír, farostlemezek, parafa, poliuretán, polisztirol, polietilén, padló tisztító rostkendők

3. tábl. Az építőanyagok éghetősége

2.11 Termékismertetés

Az elektromos kazán fő alkotórészei a következők:

- Kazántest
- Szerelő lemez
- Kazánburkolat
- Vezérlőelektronika
- Erőelemek
- Víznyomás-kapcsoló
- Biztonsági hőmérséklet-határoló (STB)
- Biztonsági szelep

A 3500-as sorozatú kazánok a következő kiegészítő tartozékokkal rendelkeznek:

- Szivattyú
- Tágulási tartály

Az elektromos kazán szerelőlemezét a mellékelt csavarok és tiplik segítségével kell a falhoz rögzíteni.

A kazántest acéllemezből van összehegesztve, és hőszigeteléssel látták el, mely csökkenti a hővesztést. Ugyanakkor a szigetelés zajvédelemként is szolgál, és gondoskodik a kevés zajjal járó működésről. A kazántestbe elektromos fűtőrudak kerültek beszerelésre (azok száma függ a kazán teljesítményétől).

A kazán burkolata acéllemezből készült, melyet komaxit-réteggel vontak be. A burkolat kémlelőnyílásában található a vezérlőelektronika egy kijelzővel és a kezelőgombokkal.

A készülék biztosítja és a főkapcsoló a kazánban található. A víz optimális áramlását a kazántestben és a teljes fűtési rendszerben az elektronikus vezérlésű szivattyú biztosítja.

A vezérlőelektronika szabályozza a víz hőmérsékletét a kazántestben, egy biztonsági hőmérséklet-határoló pedig védi a kazántestet túlhevülés ellen.

A fűtési előremenő hőmérséklet a kijelzőn kerül kijelzésre, a kazán parancsolt értékei pedig a gombokkal állíthatók be. A fűtési rendszerben a nyomást egy nyomásmérő méri a kazán alsó oldalán.

A kazán nyomáskapcsolója ellenőrzi a fűtési rendszerben levő 0,6 bar minimális üzemi nyomást. Alacsony nyomás esetén a kazán nem dolgozik.

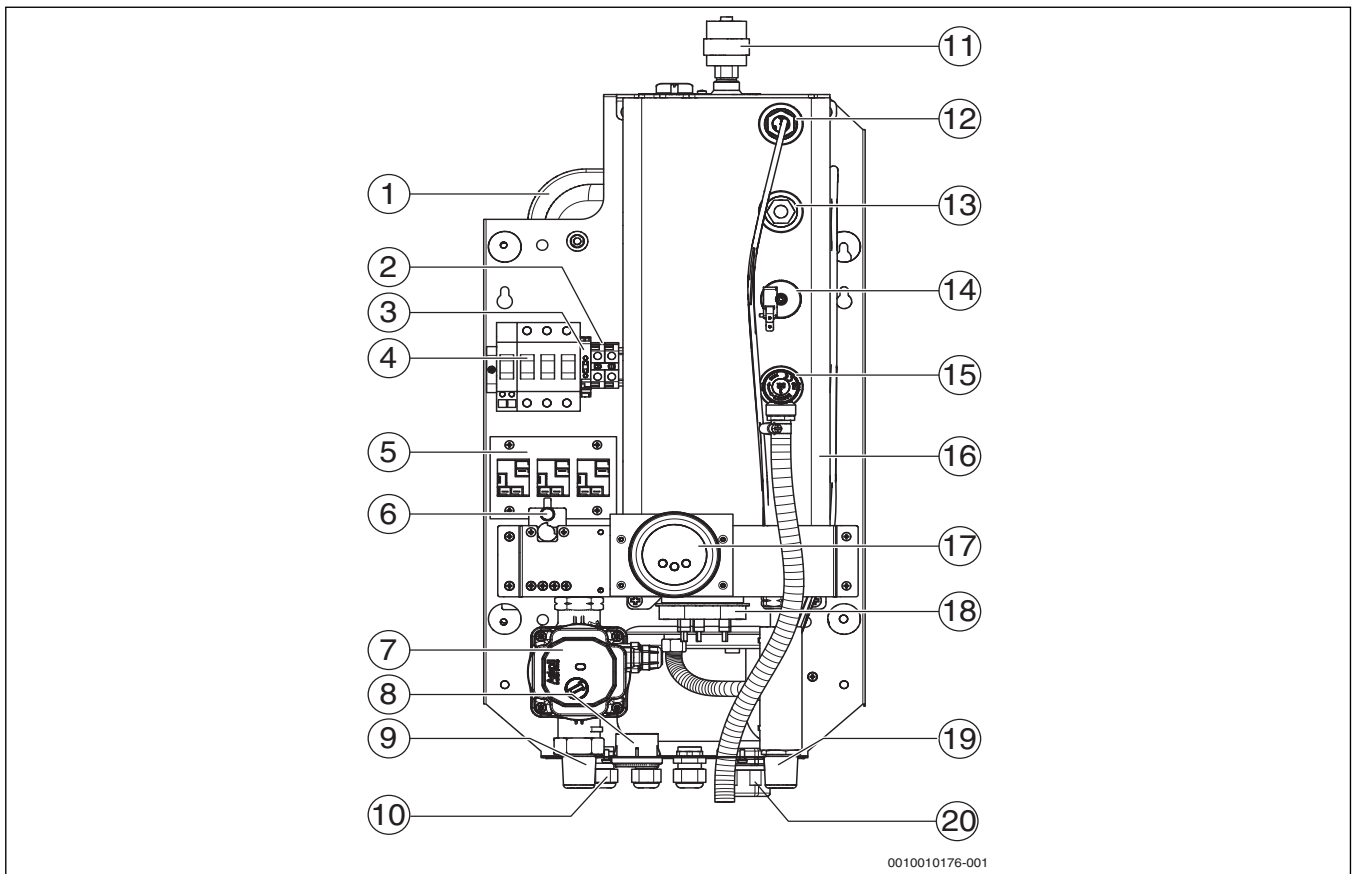
A kijelzőn a kazán aktuális állapota, valamint a kazán esetleges üzemzavarai kerülnek kijelzésre.

2.12 A kazán felépítése

2.12.1 Tronic Heat 3000/ Tronic Heat 3500 4 - 12 kW



A Tronic Heat 3000 kazán nincs szivattyúval és tágulási tartállyal felszerelve.



0010010176-001

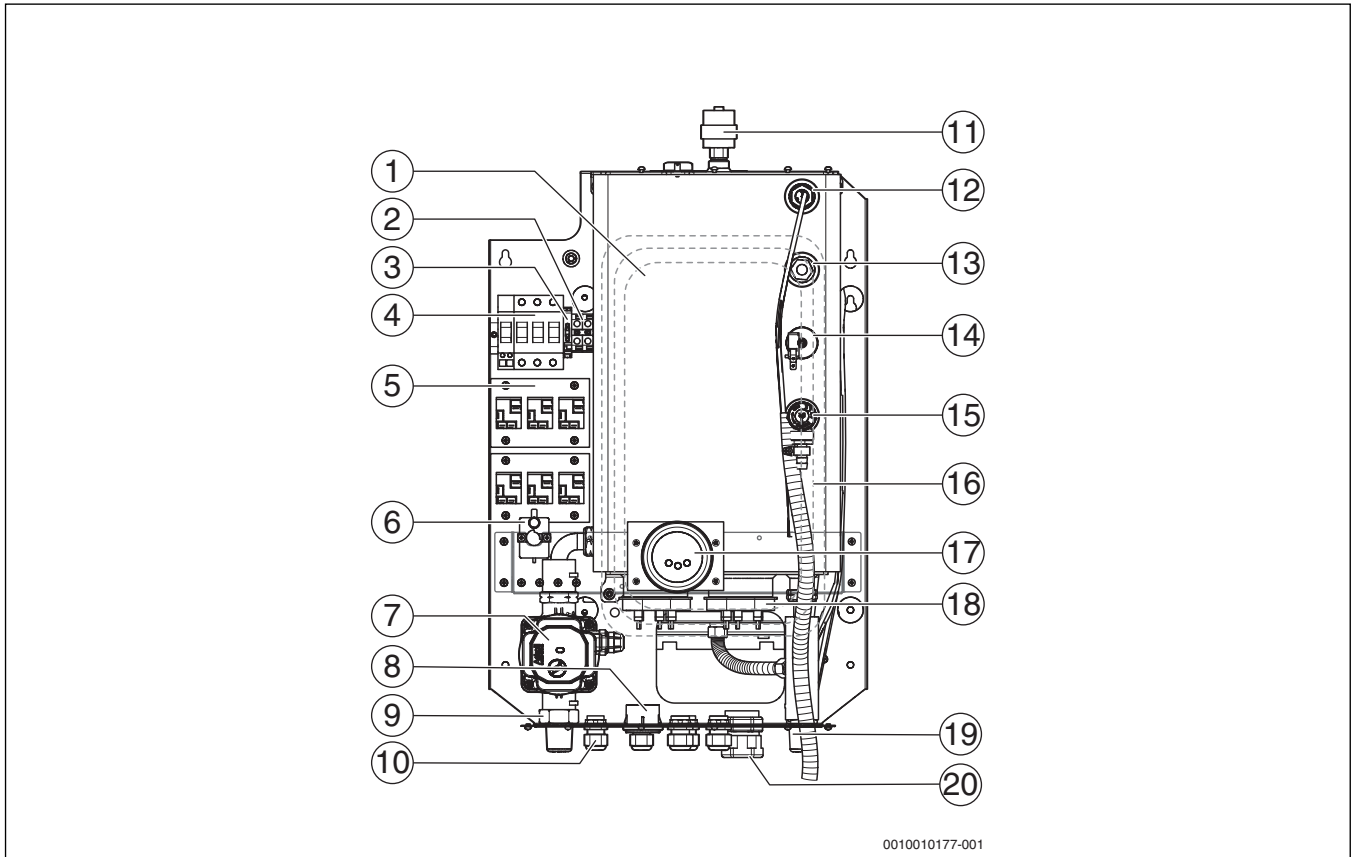
1. ábra A Tronic Heat 3000 kazán funkcionális elemei/Tronic Heat 3500 4-12 kW

- [1] Táglási tartály
- [2] "N" csatlakozókapcsok
- [3] Vezérlőkör-biztosíték/4AF
- [4] Főkapcsoló
- [5] Mágneskapcsoló
- [6] Biztonsági hőmérsékletátaroló (STB)
- [7] Szivattyú
- [8] Nyomásmérő
- [9] Kazán visszatérő (RK)
- [10] Vezérlőkábel kábelbevezetés
- [11] Légtelenítő szelep
- [12] Hőmérséklet érzékelő merülő hüvely
- [13] Nyomásmérő visszacsapó szelepe
- [14] Víznyomás-kapcsoló
- [15] Biztonsági szelep
- [16] Kazántest szigeteléssel
- [17] Vezérlőelektronika
- [18] Fűtőrúd
- [19] Kazán előremenő (VK)
- [20] Kábelbevezetés

2.12.2 Tronic Heat 3000/ Tronic Heat 3500 15 - 24 kW



A Tronic Heat 3000 kazán nincs szivattyúval és tágulási tartállyal felszerelve.



0010010177-001

2. ábra A Tronic Heat 3000 kazán funkcionális elemei/Tronic Heat 3500 15-24 kW

- [1] Tágulási tartály
- [2] "N" csatlakozókapcsok
- [3] Vezérlőkör-biztosíték/4AF
- [4] Főkapcsoló
- [5] Mágneskapcsoló
- [6] Biztonsági hőmérsékletátaroló (STB)
- [7] Szivattyú
- [8] Nyomásmérő
- [9] Kazán visszatérő (RK)
- [10] Vezérlőkábel kábelbevezetés
- [11] Légtelenítő szelep
- [12] Hőmérséklet érzékelő merülő hüvely
- [13] Nyomásmérő visszacsapó szelepe
- [14] Víznyomás-kapcsoló
- [15] Biztonsági szelep
- [16] Kazántest szigeteléssel
- [17] Vezérlőelektronika
- [18] Fűtőrúd
- [19] Kazán előremenő (VK)
- [20] Kábelbevezetés

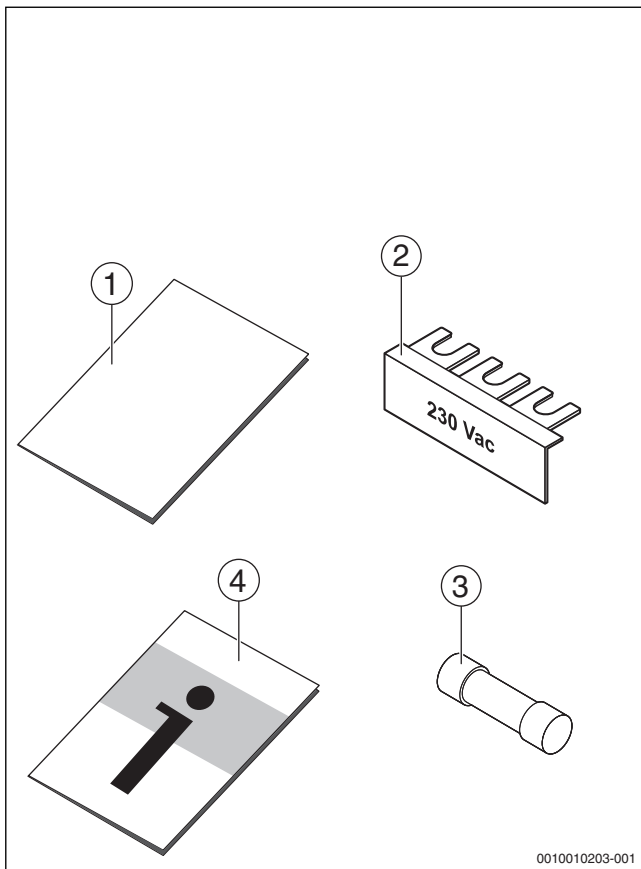


A tágulási tartály és a szivattyú nem képezik részét a Tronic Heat 3000 kazánnak. Ezeket az alkatrészeket a rendszer követelményei és a vonatkozó szabványok és előírások szerint kell megtervezni és beszerelni.

2.13 Szállítási terjedelem

A kazán beérkezésénél a következőkre kell ügyelni:

- ▶ A szállítmány átvételekor ellenőrizze a csomagolás sértetlenségét.
- ▶ Ellenőrizze a szállítmány teljességét.



- Gyártási dátum (FD)
- Engedélyezési adatok
- ErP címke

3. ábra Szállítási terjedelem

Poz.	Alkatrész	Darabszám
–	Tronic Heat falra szerelhető elektromos kazán	1
1	Sablon a kazán falon való rögzítéséhez	1
2	Áthidaló híd 230 V AC (4-12 kW kazánhoz)	1
3	4AF biztosíték/1500	1
4	Műszaki dokumentum	1
–	Szerelőkészlet (csavarok, anyák)	1

4. tábl. Szállítási terjedelem

2.13.1 Szükséges, külön rendelhető tartozékok

A szállítási terjedelem nem tartalmazza a következő tartozékokat, de a fűtési rendszer üzemeltetéséhez szükségesek:

- Táglási tartály (Tronic Heat 3000)
- Szivattyú (Tronic Heat 3000)

2.13.2 Opcionálisan külön rendelhető tartozékok

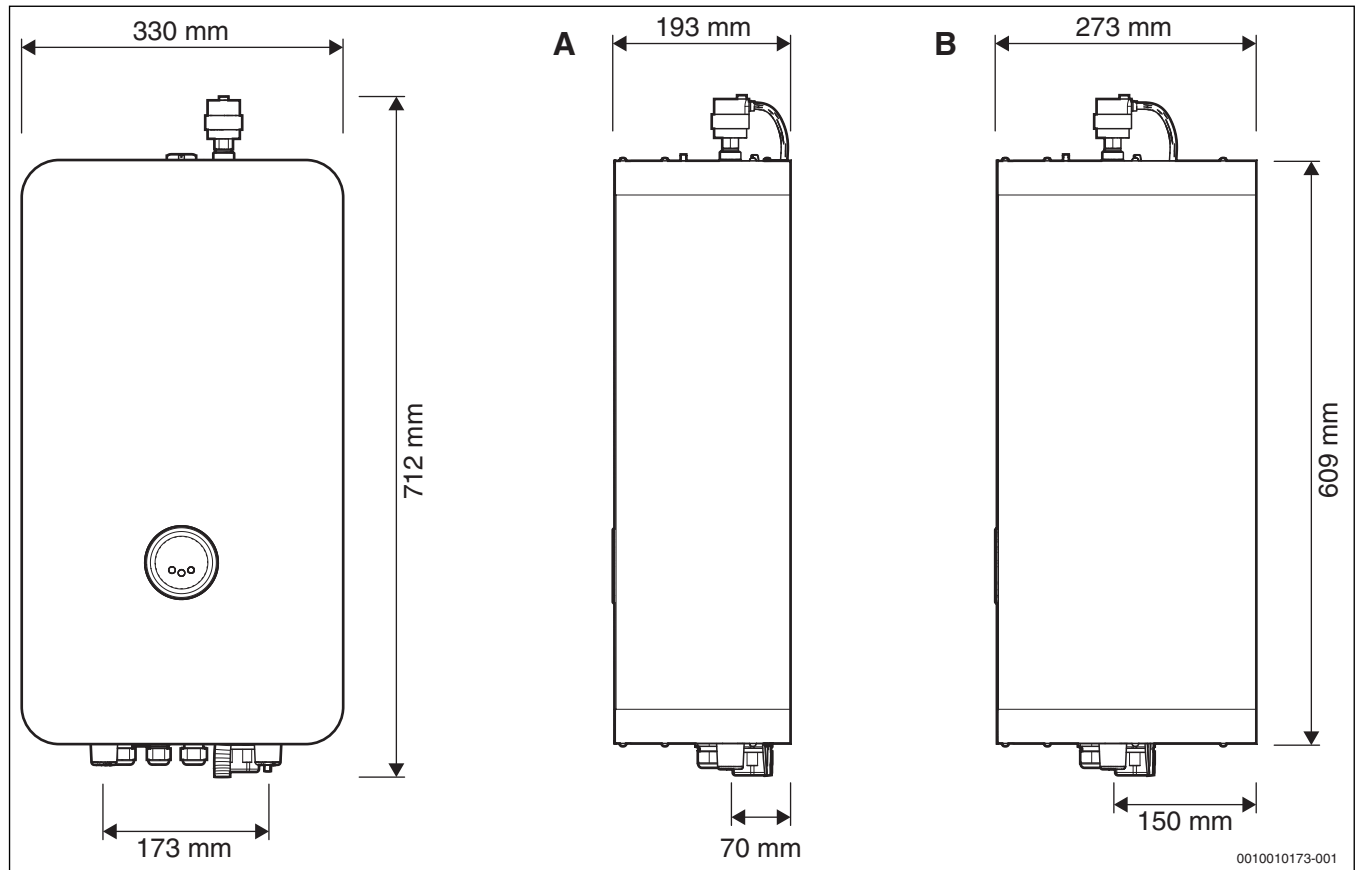
- ST290 szobatermosztát (v02), Be/Ki típus
- ST290 szobatermosztát (v03)- vezetéknélküli kivitel
- Készlet: melegvíz/tartalék forrás külső csatlakozó (váltószelep, 230 V AC Honeywell szervóhajtás és külső hőmérséklet-érzékelő)
- Kiegészítő hőmérséklet-érzékelő 10K/25°C Beta 3977 - 2 m
- Érzékelő padlófűtéshez
- ELB-GSM modul a kazán kiegészítő GSM-funkcióihoz
- ELB-EKR Modul a kazán kiegészítő GSM-funkcióihoz
- ELB-KASK modul a kazán kaszkád funkcióhoz
- Csatlakozócső (235 mm távolság)

2.14 Adattábla

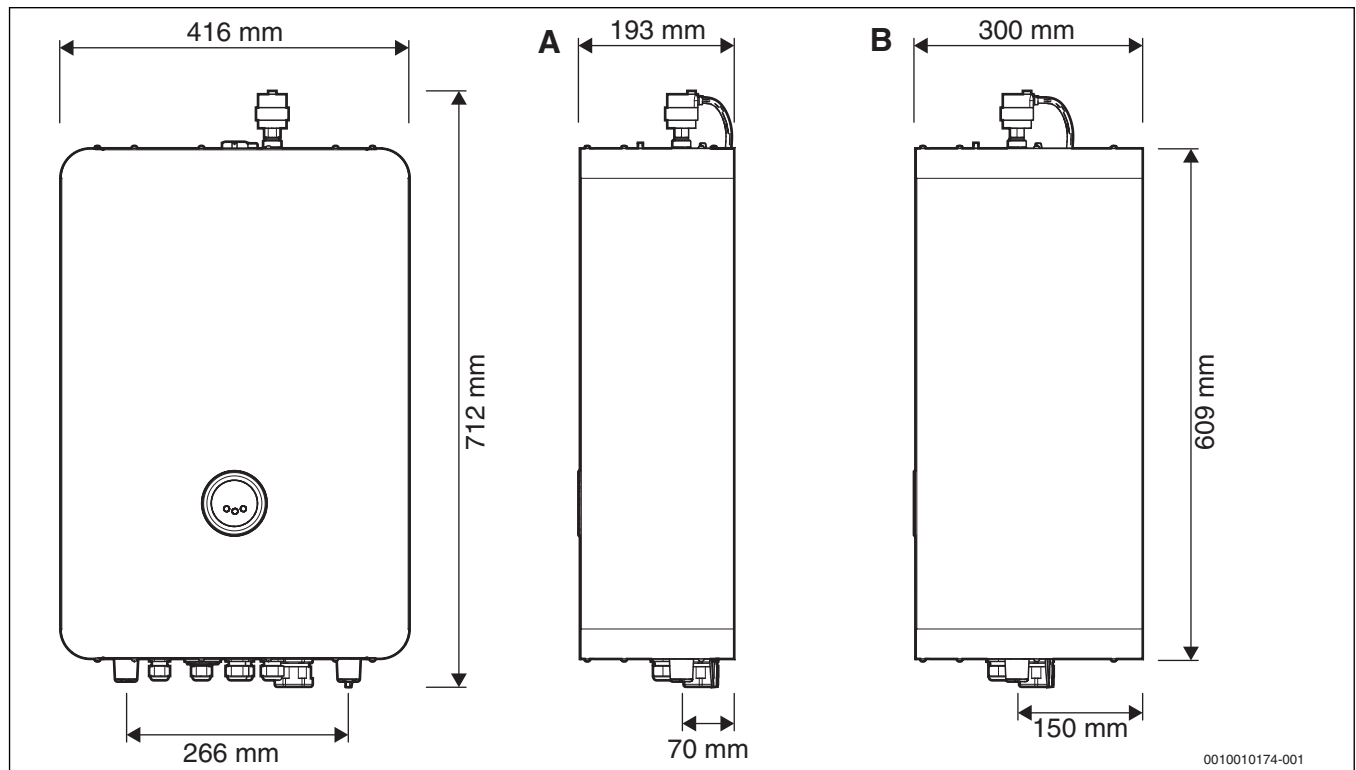
Az adattábla a kazánburkolat belső oldalán található, és a következő adatokat tartalmazza:

- Kazántípus
- Teljesítmény
- Sorozatszám

2.15 Méretek



4. ábra A 4-12 kW kazán méretei



5. ábra A 15-24 kW kazán méretei

- A Tronic Heat 3000 táglási tartály nélkül
- B Tronic Heat 3500 táglási tartállyal



További műszaki adatok: 5 tábl., 11 o.

2.16 Műszaki adatok

	MJ	Kazán nagysága (teljesítmény)							
		4	6	9	12	15	18	24	
Fűtőteljesítmény	[kW]	3,96	5,94	8,91	11,88	14,85	17,82	23,76	
Összteljesítmény összesen	[kW]	4,1	6,1	9,1	12,1	15,1	18,1	24,1	
Energiahatékonysági osztály	-	D	D	D	D	D	D	D	
Fűtőrudak kapcsolása	[db x kW]	3x1,3	3x2	3x3	3x4	3x3+3x2	6x3	6x4	
Teljesítményfokozatok száma	-	3	3	3	3	6	6	6	
Védőkapcsolók száma	[db]	3	3	3	3	6	6	6	
Hálózati feszültség	[V AC]	3x400/230 (-10/+6 %)							
Névleges áram (3x400/230 V AC esetén)	[A]	5,8	8,7	13,1	17,4	21,8	26,1	34,8	
Biztosíték a kazán előtt	[A]	10	10	16	20	25	32	40	
Hálózati kábelek minimális keresztmetszetei ¹⁾	[mm ²]	5(4)x2,5	5(4)x2,5	5(4)x2,5	5(4)x4	5(4)x6	5(4)x6	5(4)x10	
Hálózati feszültség	[V AC]	1x230 (-10/+6 %)							
Névleges áram (1x230 V AC esetén)	[A]	17,4	26,1	39,2	52,2	-	-	-	
Biztosíték a kazán előtt	[A]	20	32	50(40)	63	-	-	-	
Hálózati kábelek minimális keresztmetszetei ¹⁾	[mm ²]	3x4	3x6	3x10	3x16	-	-	-	
Főkapcsoló a kazánban	[A]	63	63	63	63	63	63	63	
Elektromos védelem típusa	[IP]	IP40	IP40	IP40	IP40	IP40	IP40	IP40	
A víztér névleges úrtartalma	[l]	3,7	3,7	3,7	3,7	6,4	6,4	6,4	
Csatlakozó a BE/KI-termostáthoz	-	24 V DC	24 V DC	24 V DC	24 V DC	24 V DC	24 V DC	24 V DC	
Megengedett maximális üzemi nyomás	[bar]	3	3	3	3	3	3	3	
Minimális térfogatáram	[l/h]	56	86	130	172	86	130	172	
Minimális üzemi nyomás	[bar]	0,6	0,6	0,6	0,6	0,6	0,6	0,6	
Maximális kazánhőmérséklet	[°C]	85	85	85	85	85	85	85	
Tárgulási tartály ²⁾	[l]	7	7	7	7	7	7	7	
Biztonsági szelep 1/2"	[bar]	3	3	3	3	3	3	3	
Előremenő ág csatlakozása (külső menet)	coll	G3/4	G3/4	G3/4	G3/4	G3/4	G3/4	G3/4	
Visszamenő ág csatlakozása (külső menet)	coll	G3/4	G3/4	G3/4	G3/4	G3/4	G3/4	G3/4	
Kazán súlya víz nélkül	[kg]	17	17	17	17	22	22	22	
Tronic Heat 3000: szélesség x magasság x mélység x súly	[mm, kg]	330x712x193x17,8				416x712x193x21,5			
Tronic Heat 3500: szélesség x magasság x mélység x súly	[mm, kg]	330x712x273x24,4				416x712x300x28			

1) Méretezés a helyi előírások szerint, kábelhosszúságok és lehelyezés típusa

2) Csak a Tronic Heat 3500 kazánra vonatkozik

5. tábl. A Tronic Heat 3500 és műszaki adatai Tronic Heat 3000

3 Szállítás

3.1 Szállítás



VIGYÁZAT:

Szállítás közben bekövetkező károsodások!

A termék helytelen kezelése a szállítás során tárgyi károkat eredményezhet.

- ▶ Vegye figyelembe a csomagoláson található utasításokat.
- ▶ Ennek a terméknek a szállítására alkalmas szállítóeszközt pl. rögzítőhevederrel ellátott kézikocsit használjon.
- ▶ A terméket a megadott helyzetben szállítsa.
- ▶ A kazánt óvja ütések vagy ütközések okozta károsodások ellen.

- ▶ Helyezze a becsomagolt kazánt egy kocsira, szükség esetén feszítőhevederrel biztosítsa azt, majd szállítsa a felállítási helyre.

- ▶ Távolítsa el a hevedereket a csomagolásról.
- ▶ A fűtőkazán csomagolóanyagát a környezetvédelmi szabályok betartásával semmisítse meg.

4 Szerelés

4.1 Felállítás



VIGYÁZAT:

Személyi sérülések vagy tárgyi károk veszélye helytelen telepítés következtében!

- ▶ A kazánt soha ne telepítse tágulási tartály és a biztonsági szelep nélkül.
- ▶ A kazánt ne telepítse fürdő- és nedves területek védett zónáiba.

ÉRTESÍTÉS:

Anyagi károk veszélye fagyás következtében!

- ▶ A kazánt csak fagymentes helyiségekben állítsa fel.

4.2 Szerelés előtt

ÉRTESÍTÉS:

Tárgyi károk veszélye az utasítások figyelmen kívül hagyása esetén!

- ▶ Vegye figyelembe a kazán és az összes felszerelt komponens utasításait.

Szerelés előtt tartsa be a következőket:

- Az összes elektromos csatlakoztatást, védelmi intézkedést, valamint a telepítést olyan szakembernek kell elvégeznie, aki az érvényes szabványok, irányelvek és helyi előírások szerinti képzettséggel rendelkezik.
- Az elektromos csatlakozást a helyi előírások szerint, fix csatlakozásként készítse el. A kazán előtt egy leválasztó berendezést (biztosítékkal ellátott kapcsoló, biztosítékok) kell beszerezni.
- Az elektromos csatlakoztatást az összes kiegészítő berendezés kapcsolási rajzával összhangban (→ 5.2 fejj., 18 o.) kell elvégezni.
- A készülék telepítésekor biztosítsa a földcsatlakozást.
- A feszültség alatt álló készülék helytelen kezelése a vezérlőelektronika megsemmisülését és veszélyes áramütéseket eredményezhet.

4.3 Távolságok



FIGYELMEZTETÉS:

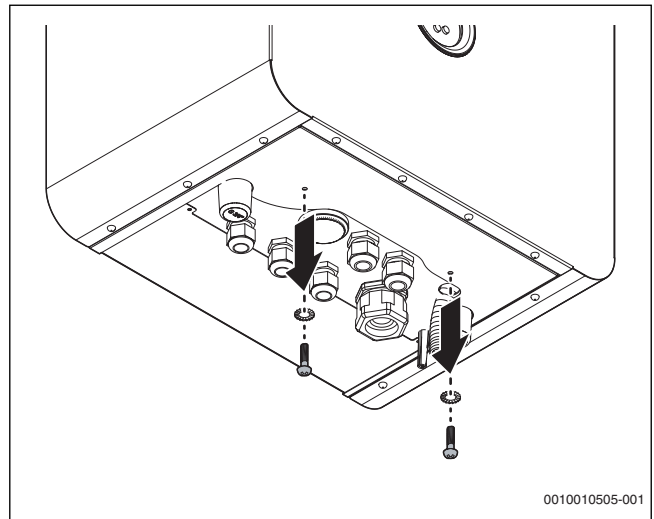
Tűzveszély gyúlékony anyagok vagy folyadékok miatt!

- ▶ Ne helyezzen el vagy tároljon gyúlékony anyagokat vagy folyadékokat a kazán közvetlen közelében.
- ▶ Hívja fel a kazán üzemeltetőjének figyelmét a gyúlékony anyagoktól betartandó, érvényes minimális távolságokra (→ 2.10 fejj., 6 o.).
- ▶ Vegye figyelembe az országspecifikus elektrotechnikai előírásokat és minimális távolságokat.
- ▶ A kazánt úgy helyezze el a falon, hogy lefelé legalább 0,6 m, felfelé pedig legalább 0,2 m szabad távolság maradjon az oldalsó részeknél.

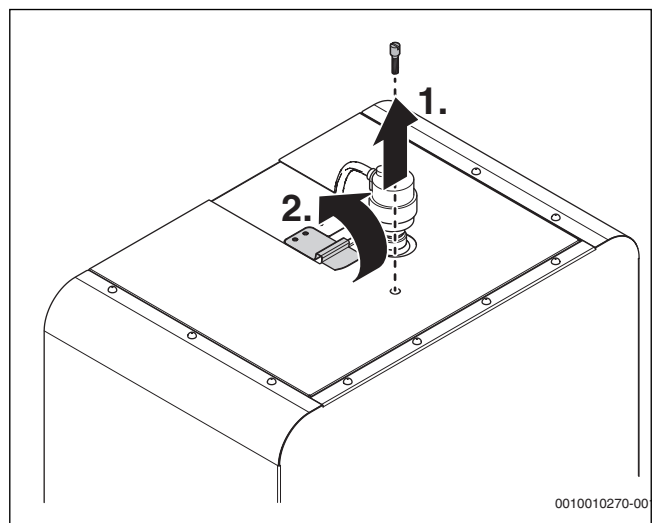
4.4 A kazánburkolat leszerelése

Az egyszerűbb kezelés és telepítés érdekében a kazánburkolat leszerelhető.

- ▶ Oldja ki a váz alsó részén levő két csavart, valamint a váz felső részén levő csavart (→ 6. ábra és 7. ábra).
- ▶ Oldja ki a burkolat felső részében levő reteszrugót (→ 7. ábra).
- ▶ A kazánburkolatot előre felé nyomja ki.



6. ábra Oldja ki a csavarokat



7. ábra Oldja ki a reteszrugót

4.5 A kazán felszerelése

ÉRTESÍTÉS:

Tárgyi károk veszélye helytelenül elvégzett falra szerelés következtében!

- ▶ A falazat minőségétől és a kazán súlyától függően használjon arra megfelelő rögzítőanyagot.

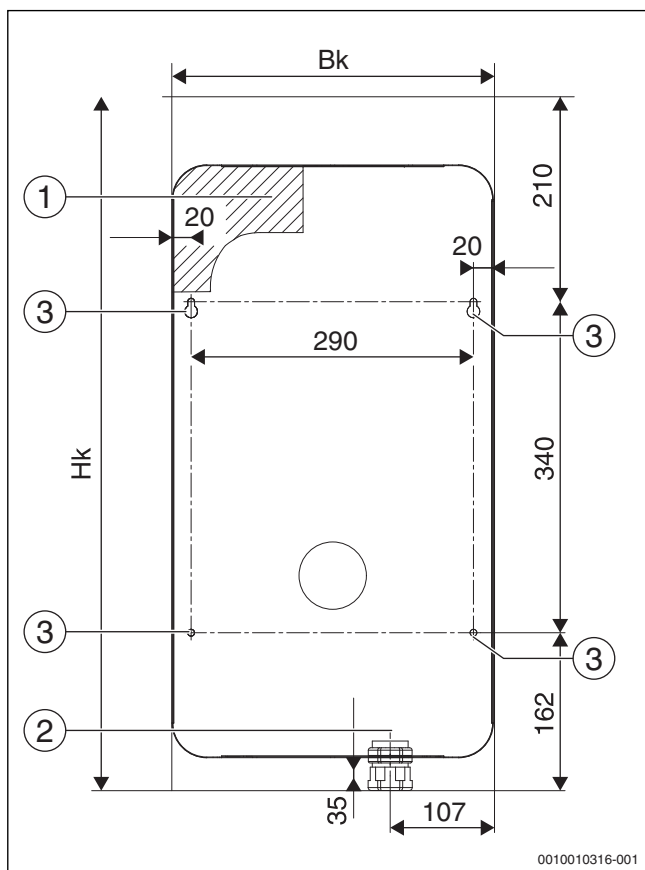
Ez a fejezet a kazán falra vagy olyan aljzatra való felszerelésének leírását tartalmazza, mely megfelelő teherbírással rendelkezik és nem gyúlékony anyagból készült. Az aljzatnak és a szerelési módnak meg kell felelnie a feltöltött kazánnak (kb. 35 kg).

- ▶ Jelölje ki a furatok helyét a szerelőlemezhez. Rögzítéshez használhatja a mellékelt sablont (→ 3. ábra, 9. o., [1])
- ▶ A jelölésnek megfelelően fúrja ki a lyukakat (Ø 10 mm).
- ▶ Helyezze be a tipliket a kifűrt lyukakba.
- ▶ A kazánt a két csavaros horog segítségével akassza fel a falra.
- ▶ Biztosítsa, hogy a kazán függőlegesen legyen kiigazítva.
- ▶ Ezt követően a két mellékelt csavarral rögzítse a kazánt a falon.



Az elektromos kazán pozicionálását úgy végezze el, hogy amennyiben esetleg szükség lenne a tágulási tartály cseréjére, akkor a kazán felső oldalán legalább 0,6 m, az oldalsó részeken pedig legalább 0,2 m álljon ehhez rendelkezésre.

4.5.1 Sablonok a kazán falon való rögzítéséhez



8. ábra A kazán falon való rögzítéséhez és a tápkábelhez szükséges furatok méretei a Tronic Heat 3500 4-12 kW kazán esetében

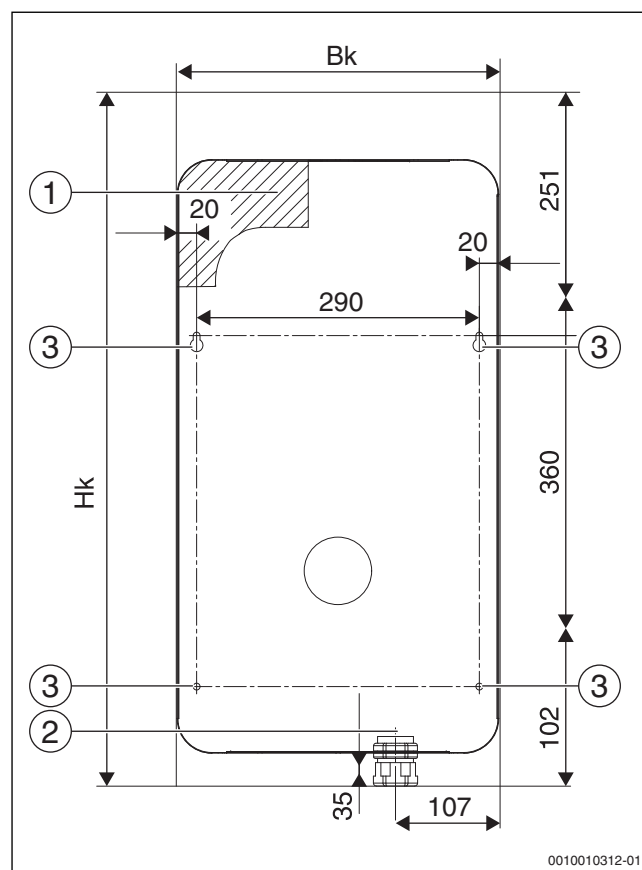
Hk kazánmagasság

Bk kazánszélesség

[1] A tápkábel bevezetése a faltól

[2] A tápkábel bevezetése alulról

[3] Furatok a kazán falon való rögzítéséhez



9. ábra A kazán falon való rögzítéséhez és a tápkábelhez szükséges furatok méretei a Tronic Heat 3000 4-12 kW kazán esetében

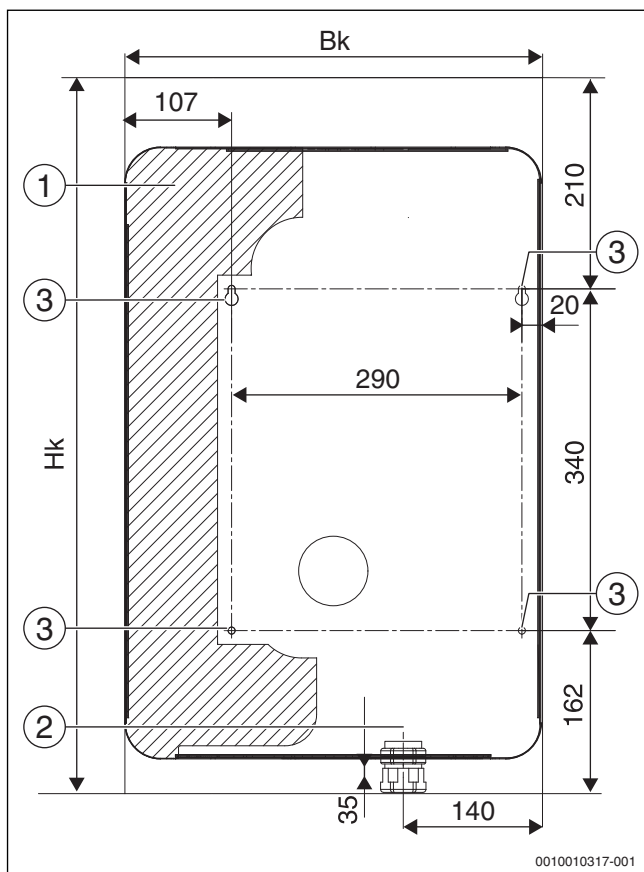
Hk Kazánmagasság

Bk kazánszélesség

[1] A tápkábel bevezetése a faltól

[2] A tápkábel bevezetése alulról

[3] Furatok a kazán falon való rögzítéséhez



10. ábra A kazán falon való rögzítéséhez és a tápkábelhez szükséges furatok méretei a 15-24 kW kazán esetében

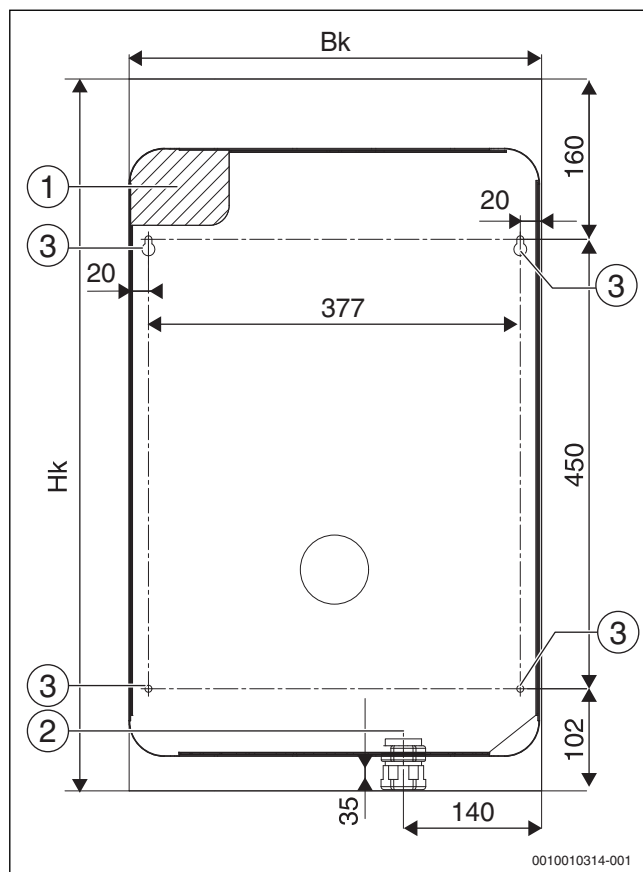
Hk kazánmagasság

Bk kazánszélesség

[1] A tápkábel bevezetése a faltól

[2] A tápkábel bevezetése alulról

[3] Furatok a kazán falon való rögzítéséhez



11. ábra A kazán falon való rögzítéséhez és a tápkábelhez szükséges furatok méretei a 15-24 kW kazán esetében

Hk kazánmagasság

Bk kazánszélesség

[1] A tápkábel bevezetése a faltól

[2] A tápkábel bevezetése alulról

[3] Furatok a kazán falon való rögzítéséhez

4.6 Hidraulikus csatlakozások kialakítása

ÉRTESÍTÉS:

Anyagi károk tömítetlen csatlakozások miatt!

- ▶ A csatlakozóvezetéseket feszülésmentesen szerelje fel a kazán csatlakozóira.

Csatlakoztassa a vizet vezető vezetéseket az alábbiak szerint:

- ▶ Csatlakoztassa a visszatérőt az RK csatlakozóra.
- ▶ Csatlakoztassa az előremenőt a VK csatlakozóra.
- ▶ Az elvezető tömlőt dugja rá a biztonsági szelep kivezetésére.
- ▶ Az elvezető tömlőt úgy vezesse be a szifonba, hogy megfigyelhető legyen a víz kijutása.
- ▶ Biztosítsa a szabad lefolyást a biztonsági szeleptől a lefolyószifonhoz.



A vízsűrőket és elzáró szelepeket az előírások szerint használja a kazán előtt.



Annak érdekében, hogy csökkenjen a szivattyú blokkolásának valószínűsége, javasoljuk a visszavezető ágon a kazán előtt egy mágneses szűrő beszerelését.

4.7 A fűtési rendszer feltöltése és a tömörség ellenőrzése

4.7.1 A kazán feltöltése fűtővízzel

! VESZÉLY:

Személyi sérülések és/vagy tárgyi károk veszélye a tömítettségvizsgálat során fellépő túlnyomás miatt!

Nagy nyomás esetén a nyomásberendezések, a szabályozó- és biztonsági berendezések, valamint a tárolók megsérülhetnek.

- ▶ Feltöltés után végezze el a kazán nyomáspróbáját a biztonsági szelep aktiválási nyomásának megfelelő nyomással.
- ▶ Vegye figyelembe a beépített komponensek maximális nyomását.
- ▶ A tömítettségvizsgálat után újra nyissa ki az összes elzáró berendezést.
- ▶ Ügyeljen arra, hogy minden nyomáskapcsoló, szabályozó és biztonsági berendezés helyesen működjön.

! VESZÉLY:

Égésvesztéskárosodás veszélye az ivóvíz szennyezettsége miatt.

- ▶ Az ivóvíz (pl. a fűtési rendszerből bekerülő víz miatti) szennyeződésének elkerülése érdekében tartsa be az adott országban érvényes előírásokat és szabványokat.
- ▶ Az EN 1717 szabványt be kell tartani.

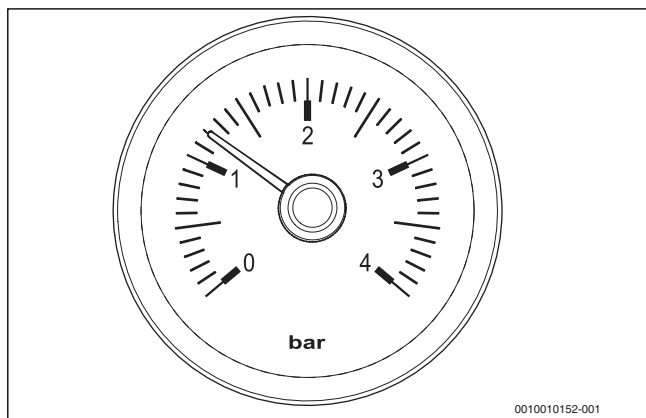
- ▶ A helyi előírások betartásával készítse elő a töltőberendezést.

ÉRTESÍTÉS:

A rendszer sérülésének veszélye nem megfelelő vízminőség következtében!

A vízminőség függvényében a korrózió és kazánkó képződése miatt károsodhat a fűtési rendszer. Vízkőtől származó meghibásodások, nem tartoznak a jótállás körébe.

- ▶ Tartsa be a VDI 2035, CSN 07 7401 szabványokban, ill. a tervezési dokumentumokban rögzített, a töltővízre vonatkozó követelményeket.
- ▶ Olaj vagy nem jóváhagyott fagyálló szer használata tilos.
- ▶ Állítsa be a tágulási tartály túlnyomását.
- ▶ Nyissa ki a töltő- és ürítőcsapot.
- ▶ Lassan tölts fel a kazánt. Közben figyelje a manométeren a kijelzést.



12. ábra Nyomásmérő

- ▶ Amint elérte a parancsolt üzemi nyomást, zárja el a töltőberendezést, valamint a töltő- és ürítőcsapot.
- ▶ A légtelenítő szelep segítségével a kazán automatikusan légtelenítődik. (→ 1. ábra, 7. o., [11]).
- ▶ A fűtőtest-szelepeken keresztül légtelenítse a fűtési rendszert.

- ▶ Ha az üzemi nyomás csökken a légtelenítés hatására, töltsön be fűtővizet.
- ▶ A helyi előírások szerint végezzen tömítettségvizsgálatot.
- ▶ A tömítettségvizsgálat után nyissa ki a vizsgálatához elzárt összes alkatrészt.
- ▶ Ügyeljen arra, hogy minden nyomáskapcsoló, szabályozó és biztonsági berendezés helyesen működjön.
- ▶ Miután elvégezte a kazán tömítettségvizsgálatát és nincs szivárgás, akkor állítsa be a helyes üzemi nyomást.
- ▶ Zárja be a töltő- és ürítőcsapot, majd távolítsa el a töltőberendezést.
- ▶ Jegyezze be az üzemi nyomást és a vízminőséget a kezelési útmutatóba.

A fűtővíz első betöltése, utántöltése vagy cseréje

- ▶ Tartsa be a töltővízre vonatkozó követelményeket.

4.7.2 Szivattyúvédelem

A szivattyúmotor védelme

A szivattyúmotor védett a következők ellen:

- rövidzárlat
- túlmelegedés
- szárazonfutás
- blokkolás

A motor külső védelme (pl. túlmelegedés elleni védelem) ezért nem szükséges.

A szivattyú légtelenítése - levegő jelenlétének automatikus felismerése



Levegő jelenléte indításkor növelheti a szivattyú zajküszöbét.

Az Askoll Energy Saving 2 szivattyúk olyan szoftverrel rendelkeznek, mely jelzi a főlegesen levegő jelenlétét - a LED-dióda fehéren villog. Ha a szivattyú levegő jelenlétét jelzi, akkor a fűtési rendszert a következő módon légtelenítheti:

- ▶ Nyissa ki a légtelenítő szelepeket.
- ▶ A szivattyú forgókapcsolóját állítsa MAX állásba (maximális szivattyúteljesítmény).
- ▶ Néhány percig járassa a szivattyút (vízmennyiségtől függően).
- ▶ Miután a rendszer légtelenítődött, a LED-dióda abbahagyja a villogást, és kéken világít. Az esetlegesen megnövekedett zajszint megszűnik.
- ▶ A forgókapcsolóval állítsa be a kívánt üzemmódot a szivattyún.

Ha a LED-dióda 10 percn belül nem kezd kéken világítani, akkor a termobiztosíték lekapcsolja a szivattyút, és a LED-dióda pirosan kezd világítani. A légtelenítés fűtési rendszertől függően más módon is elvégezhető.

A szivattyú beindítása blokkolás esetén

A pirosan világító LED-dióda a szivattyú blokkolását jelzi. A szivattyú nem indul el és áram alatt áll. Az újbóli üzembe helyezéshez a következő utasítások szerint járjon el:

- ▶ Légtelenítse a kazánt.
- ▶ Ellenőrizze a 230 V -10%/+6 %, 50 Hz tápfeszültséget.
- ▶ Bekapcsolt termosztát mellett egymás után többször próbálja meg bekapcsolni a szivattyút a fő biztosító kapcsoló segítségével. A kazánnak fűtést kellene megkérnie.

A szivattyú automatikus beindítása:

- ▶ A forgókapcsolót állítsa MAX állásba.
- ▶ A tápfeszültség leválasztásával, majd ismételt csatlakoztatásával indítsa el a szivattyú automatikus beindítását.

A következő 15 percben a szivattyú akár 100 újraindítási próbálkozást is végrehajthat. Megpróbál beindulni. A próbálkozások során a LED-dióda gyors egymásutánban minden színben villog.



Ha a szivattyú nem képes automatikusan elindulni, és a LED-dióda újra piroosan világít, akkor kérje szerviztechnikus segítségét, és végeztesse el a szivattyú kézi beindítását!

A szivattyú kézi beindítása (tájékoztató kizárólag a szerviztechnikus számára)



Minden karbantartási munka előtt válassza le a szivattyút a feszültségellátásról, és várja meg, míg lehűl!

- ▶ Engedje le a vizet a kazánból.
- ▶ Az M5 4 hatszögletes csavarkulcs segítségével csavarja ki a csavarokat.
- ▶ Húzza ki a szivattyúmotort, és tegye szabaddá a rotort.
- ▶ Szükség esetén tisztítsa meg a futókereket.

A szivattyúmotor kihúzásakor fennáll a veszélye, hogy a visszaszerelésekor sérül az O-gyűrű. A szivattyúmotor visszaszerelése előtt ezért az O-gyűrűt vonja be kenőanyaggal, pl. folyékony szappannal. A csavarok meghúzási nyomatékának meg kell felelnie a $3,3 \pm 0,5$ Nm értéknek.



Biztosítsa a fűtővíz megfelelő átfolyását, nehogy felforrósodjon a kazán!

4.7.3 A kazán automatikus légtelenítése

A kazán légtelenítésére a kazán alsó részében található tömlő szolgál, ahhoz tehát nem szükségesek mechanikus beavatkozások.

- ▶ Csatlakoztassa a légtelenítő tömlőt a lefolyószifonra.

5 Elektromos csatlakoztatás



VESZÉLY:

Életveszély elektromos áram által!

- ▶ Villamossági munkákat csak megfelelő képzettséggel és a gyártó érvényes engedélyével rendelkező szakemberek végezhetnek.
- ▶ A kazán burkolatának leszerelése előtt válassza le a kazánt a feszültségellátásról, és biztosítsa véletlen újrabekapcsolás ellen.
- ▶ Vegye figyelembe a szerelési előírásokat.



Az elektromos komponensek csatlakoztatásakor vegye figyelembe a mindenkor termékkapcsolási rajzait (→ 5.2. fejj., 18. o.) és utasításait.



A kazán csatlakozását 5-eres hálózatra (3x400/230 V AC) és egy 3-eres hálózatra (1x230 V AC) tervezték. 4-eres csatlakoztatás esetén vegye figyelembe a helyi előírásokat és a 2.8 fejezetben található utasításokat.

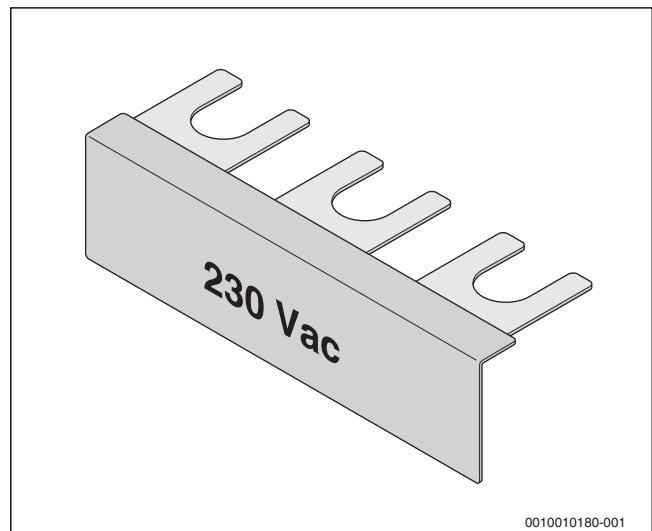
5.1 Hálózati csatlakozás

Elektromos csatlakoztatás	Egység	4 kW	6 kW	9 kW	12 kW
1x230 V AC hálózati feszültség (3-eres hálózat)					
Biztosíték a kazán előtt	A	20	32	50(40)	63
Bevezetett kábelek minimális keresztmetszete ¹⁾	mm ²	3x4	3x6	3x10	3x16
3x400/230 V AC hálózati feszültség (5-eres hálózat)					
Biztosíték a kazán előtt	A	10	10	16	20
Bevezetett kábelek minimális keresztmetszete ¹⁾	mm ²	5(4)x2,5	5(4)x2,5	5(4)x2,5	5(4)x4

1) Méretezés a helyi előírások szerint, kábelhosszúságok és lehelyezés típusa

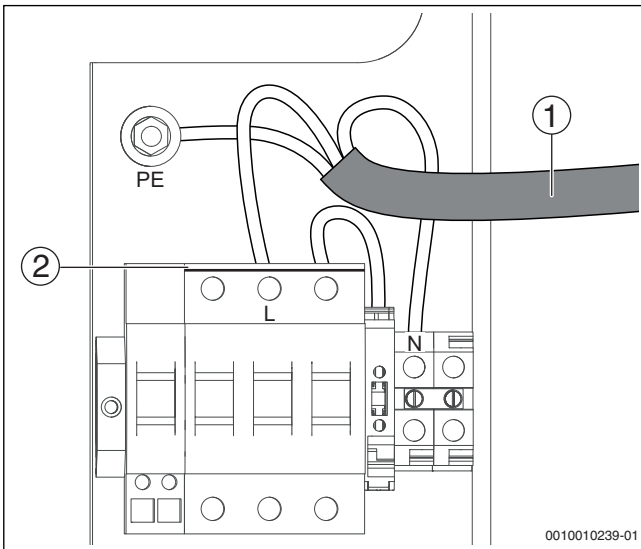
6. tábl. A Tronic Heat 3000/3500 4-12 kW minimális keresztmetszete és biztosítéka

A Tronic Heat 3000/3500 4-12 kW kazánok egy 1x230 V AC hálózati csatlakozáshoz (3-eres hálózat) való áthidaló hídval rendelkeznek.



13. ábra Áthidaló híd 1x 230 V AC csatlakozáshoz (3-eres hálózat)

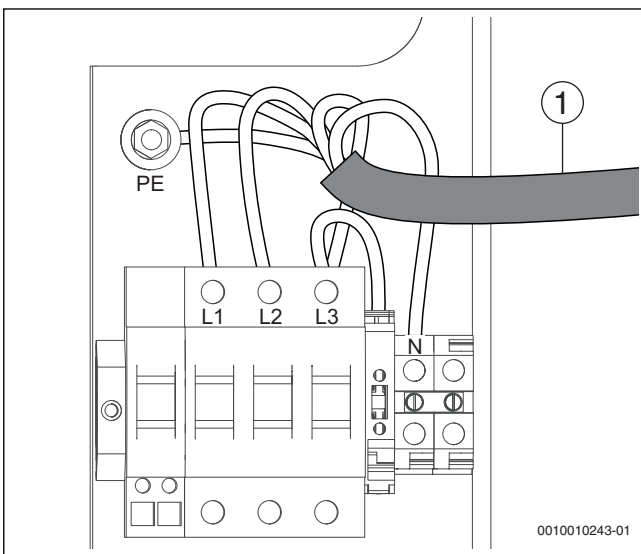
5.1.1 4...12 kW hálózati csatlakozás (3-eres hálózat)



14. ábra 4...12 kW hálózati csatlakozás, 1x 230 V AC

- [1] Tápkábel
- [2] Áthidaló híd 1x230 V AC csatlakozáshoz
- PE Földvezeték
- L Fázis
- N Semleges vezető

5.1.2 4...24 kW hálózati csatlakozás (5-eres hálózat)



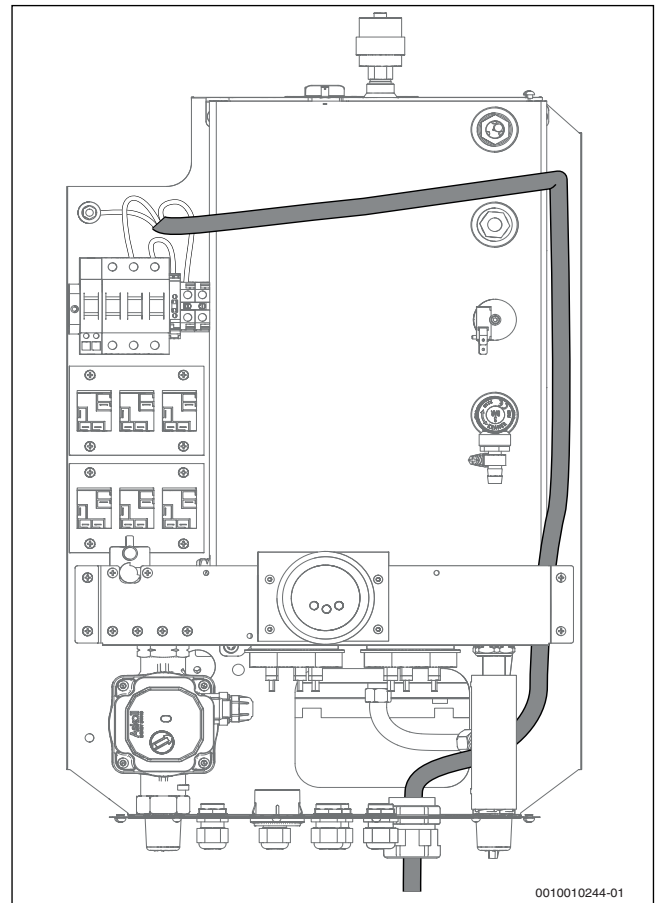
15. ábra 4...24 kW hálózati csatlakozás, 3x 400/230 V AC

- [1] Tápkábel
- PE Földvezeték
- L1 1. fázis
- L2 2. fázis
- L3 3. fázis
- N Semleges vezető

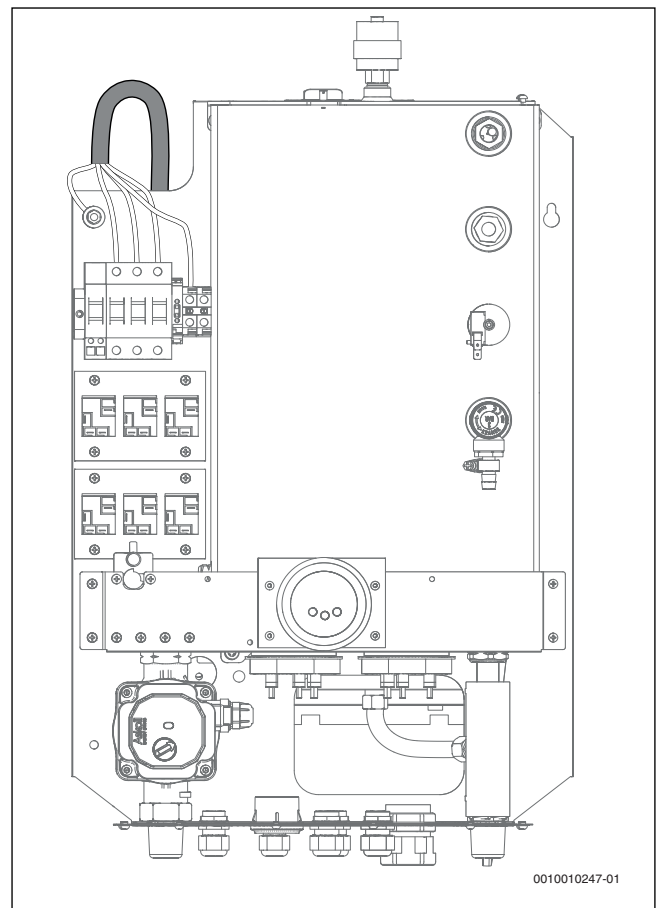


A távoli hővezérlés (EVU-érintkező) csatlakoztatása a telepítési követelmények és az országspecifikus előírások betartása mellett kerül elvégzésre (→ 23. ábra, 24, 25, 26 és 27, 28).

5.1.3 A tápkábel kábelvezetése



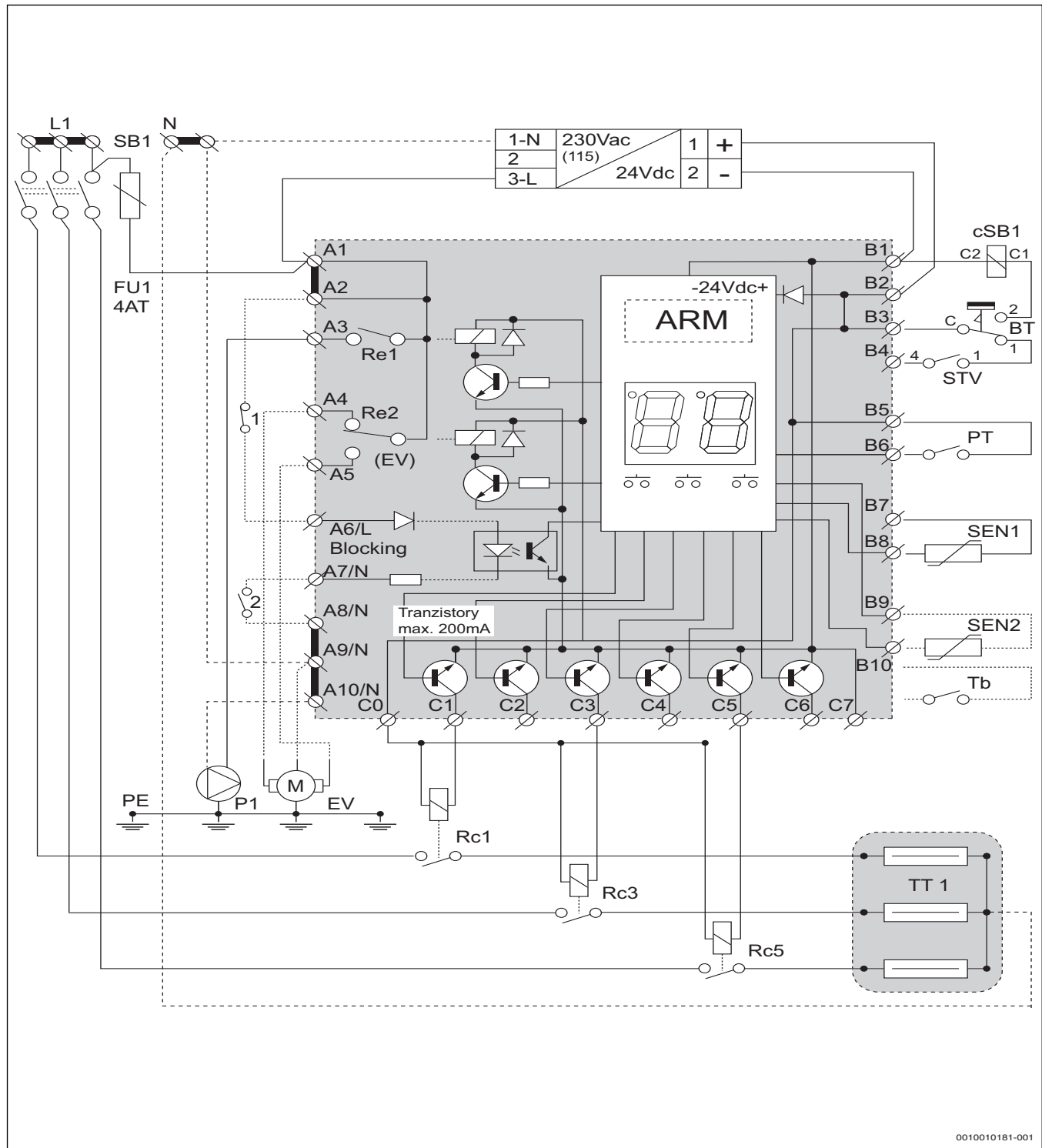
16. ábra A tápkábel kábelvezetése letről



17. ábra A tápkábel kábelvezetése a falhoz

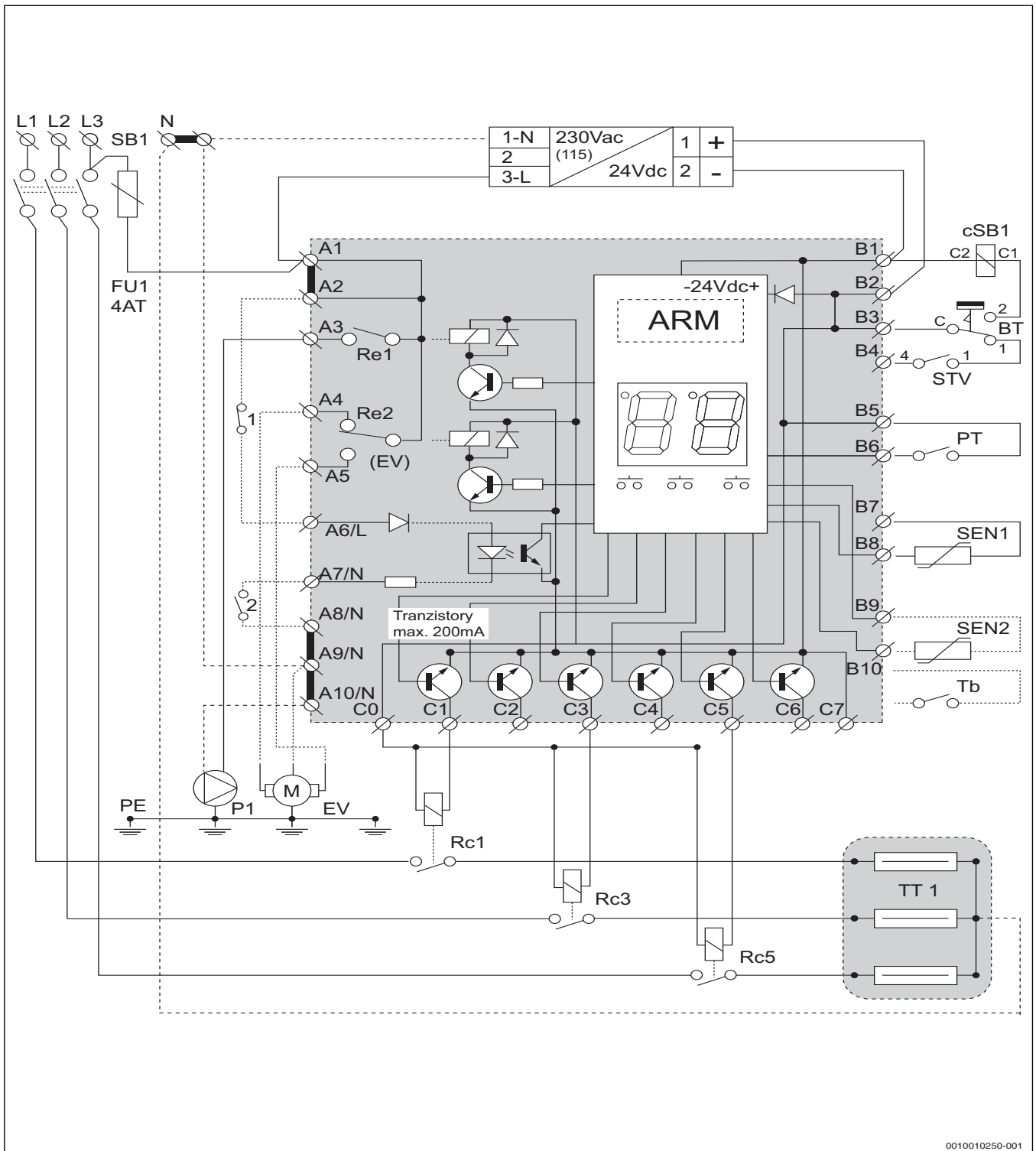
5.2 Elektromos kapcsolási rajzok

5.2.1 A Tronic Heat 3000/3500 elektromos kazán csatlakoztatási rajza



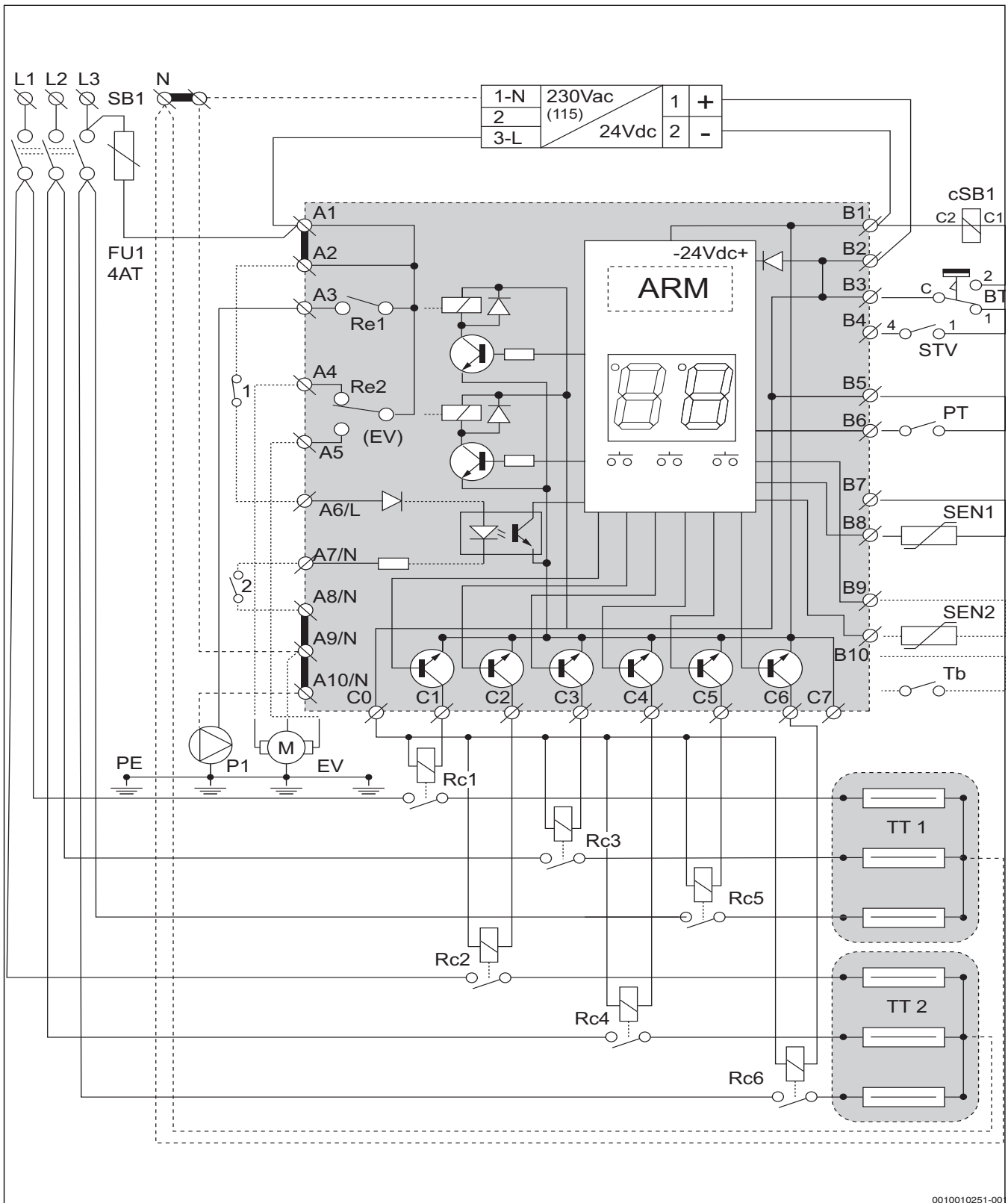
18. ábra A Tronic Heat 3000/3500 (4-12 kW), 1x 230 VAC kazán csatlakoztatási rajza

SB1	Főkapcsoló	Re1	Fűtés relé
cSB1	Védőrelé-tekerccs	Re2	Váltószelep relé
FU1	Csőves biztosíték	TT1	1. fűtőrúd
BT	Biztonsági hőmérséklet-határoló	Rc1-5	TT1 védőrelé
STV	Víznyomás-kapcsoló	L1	Áthidaló dugasz
PT	Szobatermosztát	1	Külső kazánblokkolás
P1	Szivattyú	2	Távoli hővezérlés: EVU-érintkező
EV	Váltószelep		
Sen1	Kazánhőmérséklet-érzékelő		
Sen2	Külső hőmérséklet érzékelő		
Tb	Melegvíz-termosztát		



19. ábra A Tronic Heat 3000/3500 (4-12 kW), 3x 400/230 V AC kazán kezelési sémája

SB1 Főkapcsoló	TT1 1. fűtőrúd
cSB1 Védőrelé-tekercs	Rc1-5 TT1 védőrelé
FU1 Csöves biztosíték	1 Külső kazánblokkolás
BT Biztonsági hőmérséklet-határoló	2 Távoli hővezérlés: EVU-érintkező
STV Víznyomás-kapcsoló	
PT Szobatermosztát	
P1 Szivattyú	
EV Váltószelep	
Sen1 Kazánhőmérséklet-érzékelő	
Sen2 Külső hőmérséklet-érzékelő	
Tb Melegvíz-termosztát	
Re1 Fűtés relé	
Re2 Váltószelep relé	

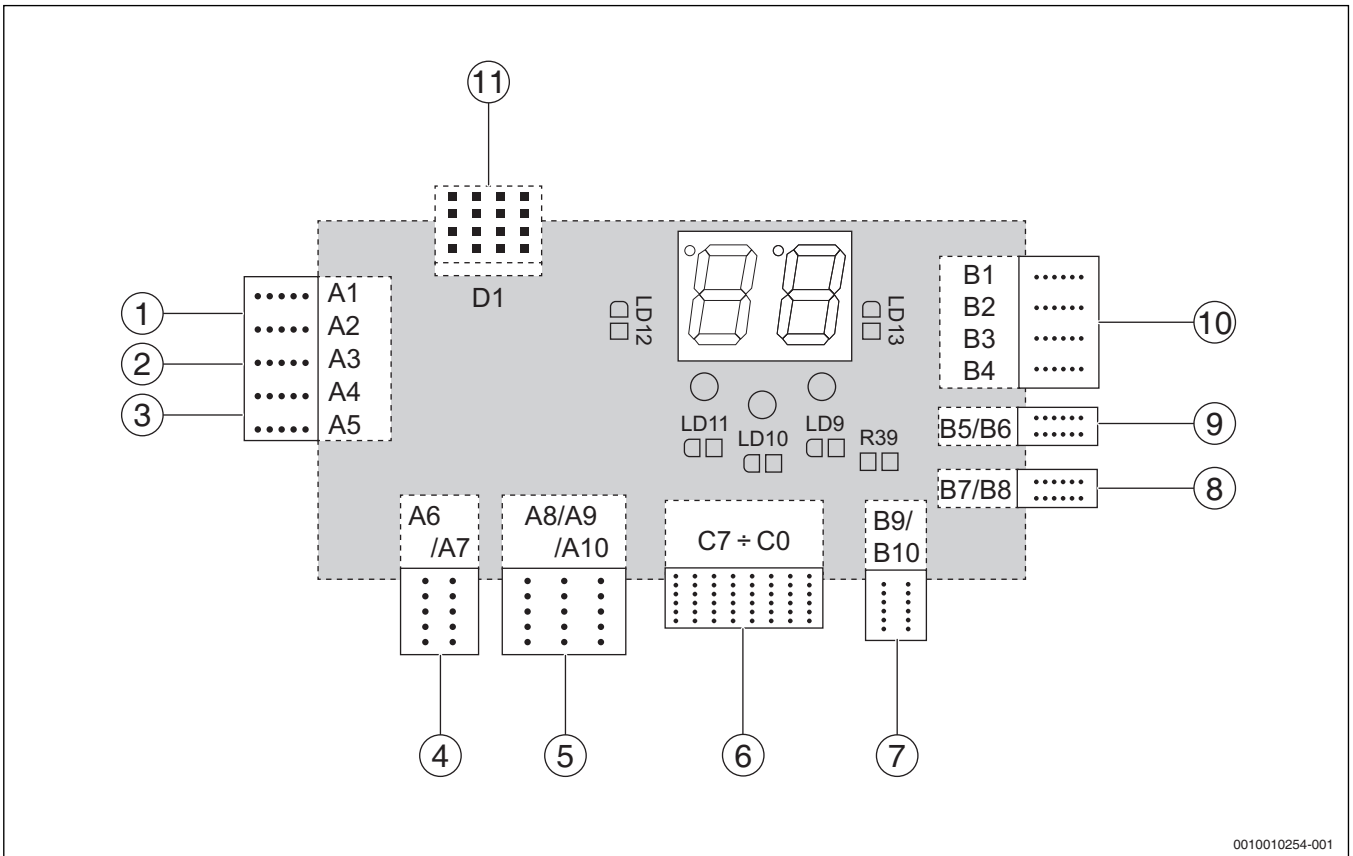


0010010251-00

20. ábra A Tronic Heat 3000/3500 (15-24 kW), 3x 400/230 VAC kazán kezelési sémája

SB1	Főkapcsoló	Tb	Melegvíz-termosztát
cSB1	Védőrelé-tekercs	Re1	Fűtés relé
FU1	Csöves biztosíték	Re2	Váltószelep relé
BT	Biztonsági hőmérséklet-határoló	TT1	1. fűtőrúd
STV	Víznyomás-kapcsoló	Rc1-5	TT1 védőrelé
PT	Szobatermosztát	TT2	2. fűtőrúd
P1	Szivattyú	Rc2-6	TT2 védőrelé
EV	Váltószelep	1	Külső kazánblokkolás
Sen1	Kazánhőmérséklet-érzékelő	2	Távoli hővezérlés: EVU-érintkező
Sen2	Külső hőmérséklet érzékelő		

5.2.2 Kazánelektronika

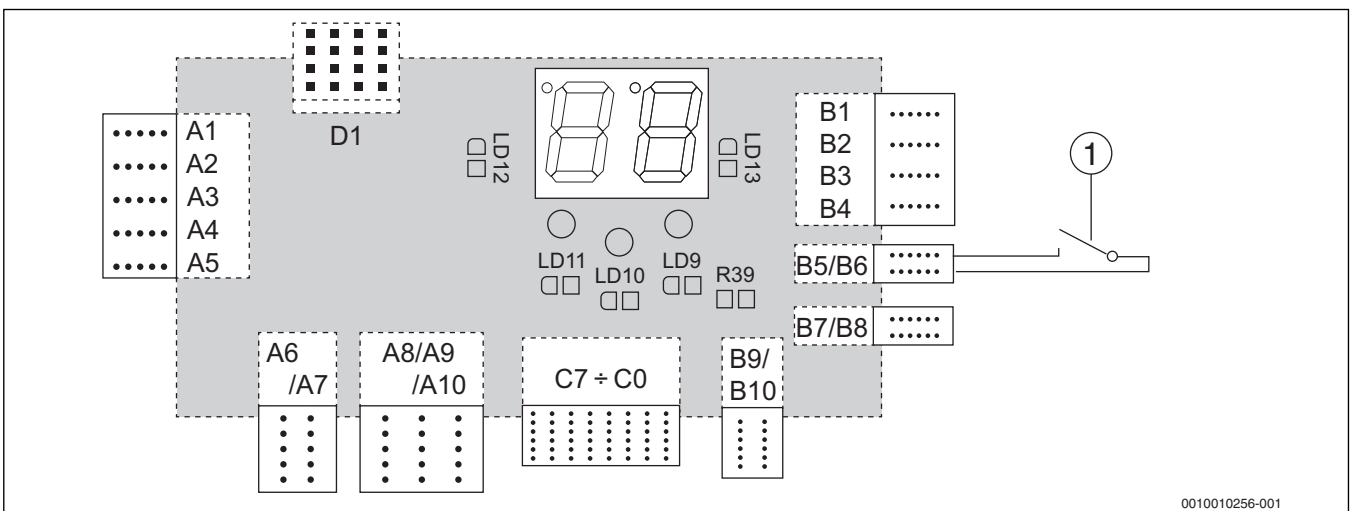


0010010254-001

21. ábra Kazánelektronika

- [1] L fázis 230 V AC (A1/A2)
- [2] Szivattyú (A3): fűtés
- [3] Külső szivattyú/ szelep (A4/A5): melegvíz/tartalék forrás
- [4] Távoli hővezérlés: EVU-érintkező és kazánblokkolás (L-A6/N-A7)
- [5] N - 230 V AC (A8/A9/A10)
- [6] Relé aktiválás (C1/C6)
- [7] Külső hőmérséklet-érzékelő (B9/B10)
- [8] Fűtővíz-hőmérsékletérzékelő (B7/B8)
- [9] Szobatermosztát (B5/B6)
- [10] -24 V DC (B1), +24 V DC (B2), biztonsági hőmérséklet-határoló/
víznyomás-kapcsoló (B3/B4)
- [11] Kiegészítő felszereltség (D1)

5.2.3 Szobatermosztát csatlakozó

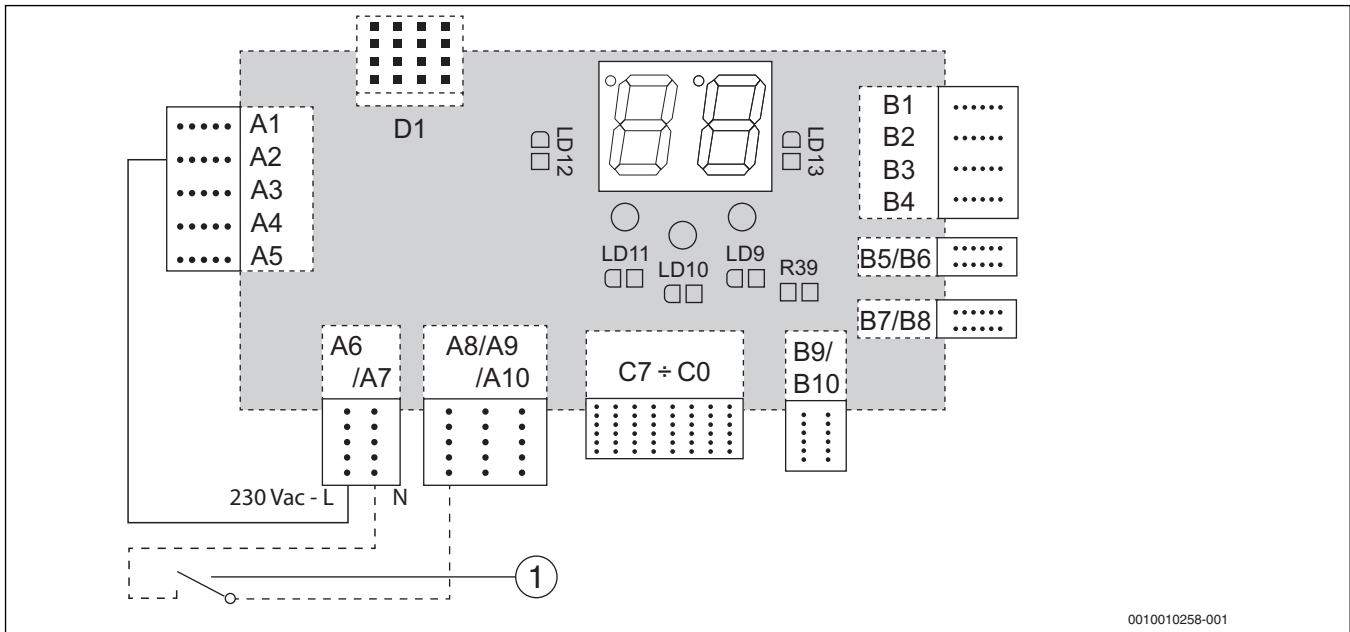


0010010256-001

22. ábra Szobatermosztát csatlakozó

- [1] Szobatermosztát

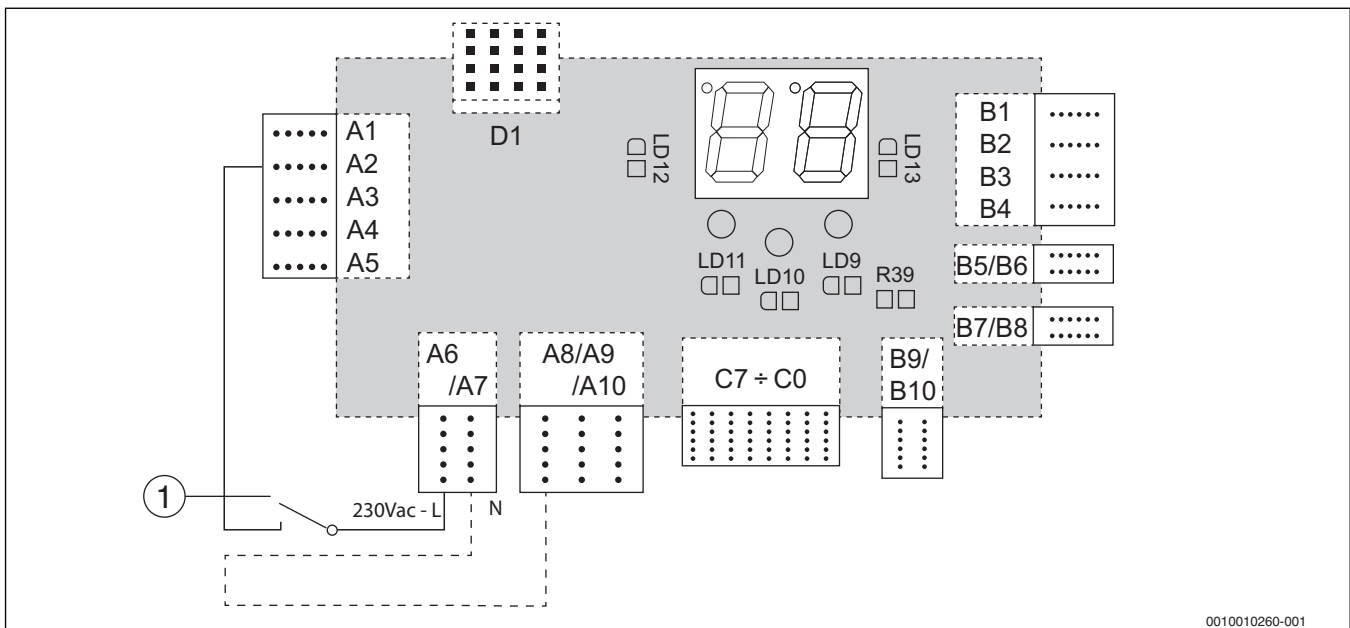
5.2.4 Kazán vezérlése távoli hővezérlésen keresztül (semleges vezeték)



23. ábra Kazán vezérlése távoli hővezérlésen keresztül (semleges vezeték)

[1] Távoli hővezérlés: EVU-érintkező

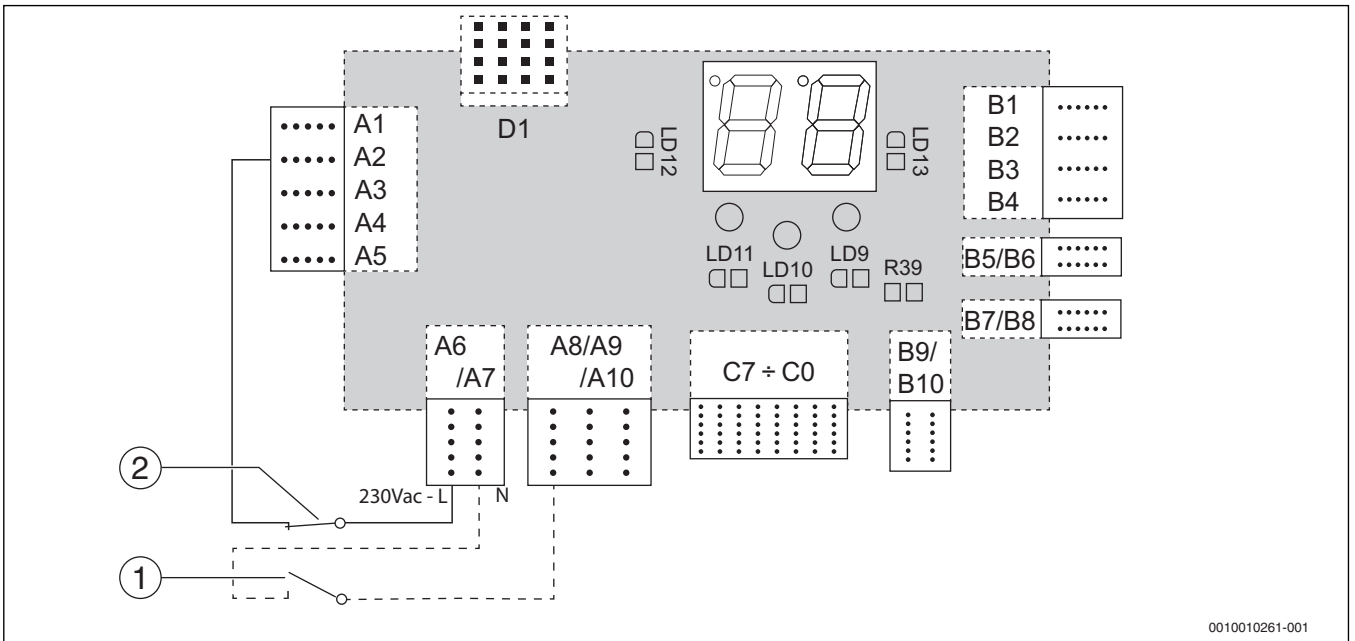
5.2.5 Kazán vezérlése távoli hővezérlésen keresztül (fázisvezeték)



24. ábra Kazán vezérlése távoli hővezérlésen keresztül (fázisvezeték)

[1] Távoli hővezérlés: EVU-érintkező

5.2.6 Kazán blokkolása és vezérlés távoli hővezérlésen keresztül (semleges vezeték)

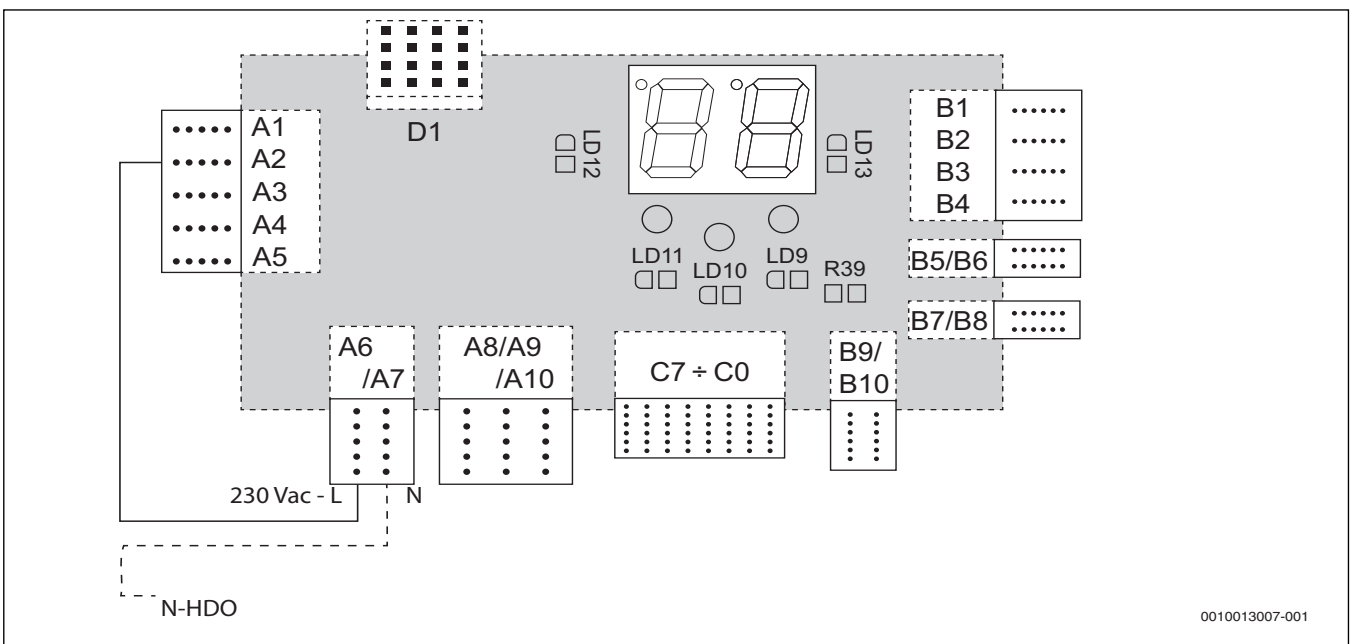


0010010261-001

25. ábra Kazán blokkolása és vezérlés távoli hővezérlésen keresztül (semleges vezeték)

- [1] Távoli hővezérlés: EVU-érintkező
- [2] Külső kazánblokkolás

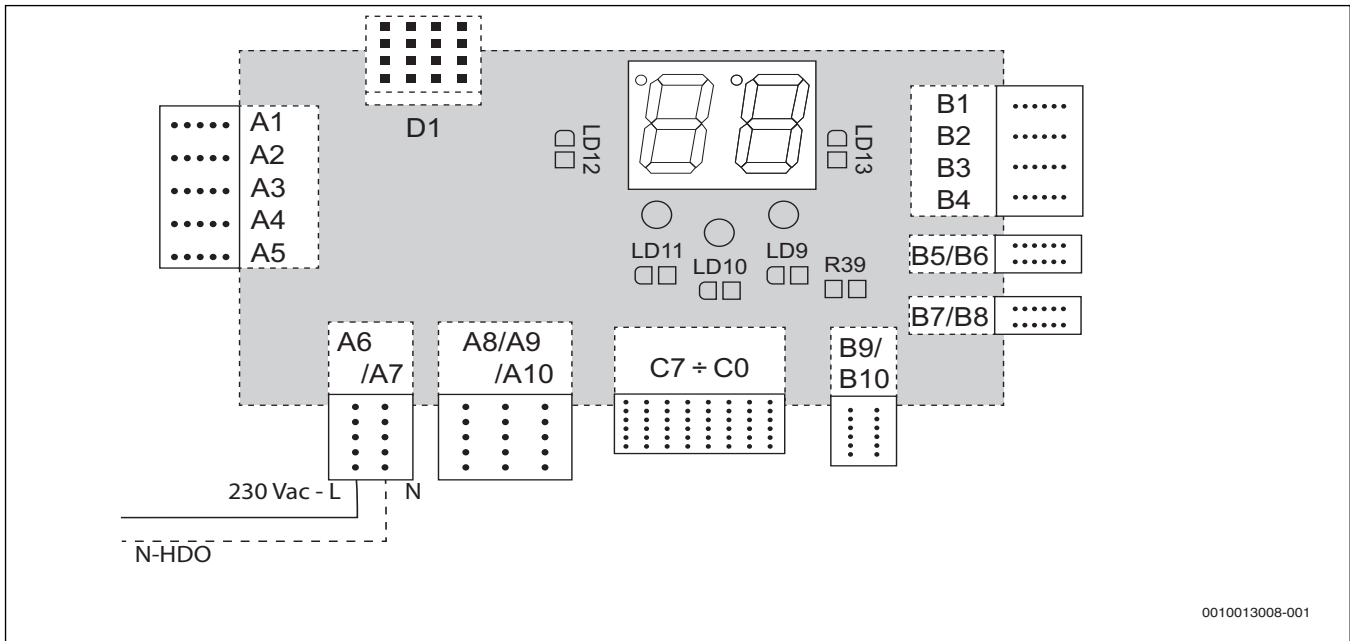
5.2.7 Kazán vezérlése távoli hővezérlésen keresztül (külső semleges vezeték)



0010013007-001

26. ábra Kazán vezérlése távoli hővezérlésen keresztül (külső semleges vezeték)

5.2.8 Kazán vezérlése távoli hővezérlésen keresztül (külső feszültség)

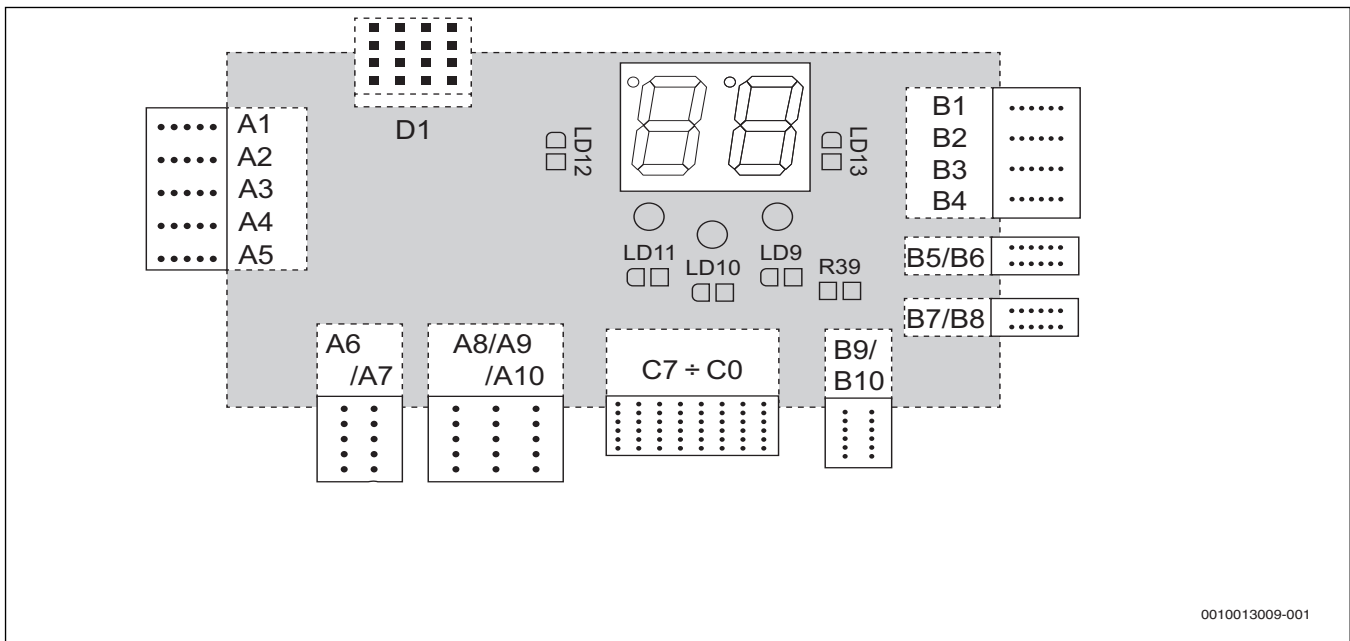


27. ábra Kazán vezérlése távoli hővezérlésen keresztül (külső feszültség)

5.2.9 Kazán vezérlése távoli hővezérlés nélkül (és kazánblokkolás nélkül)

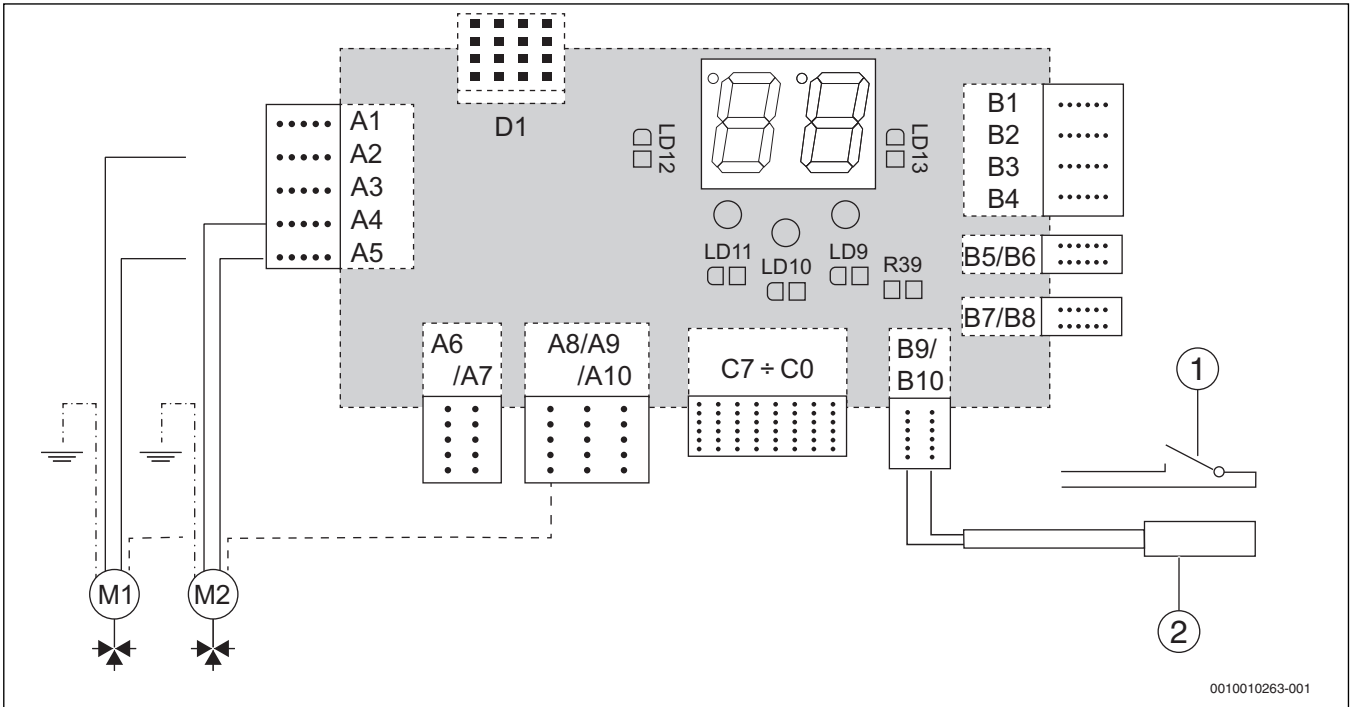


A kazán távoli hővezérlés nélküli üzemeltetéséhez a szervizbeállításoknál válassza a **SE07=0** paramétert.



28. ábra Kazán vezérlése távoli hővezérlés nélkül (és kazánblokkolás nélkül)

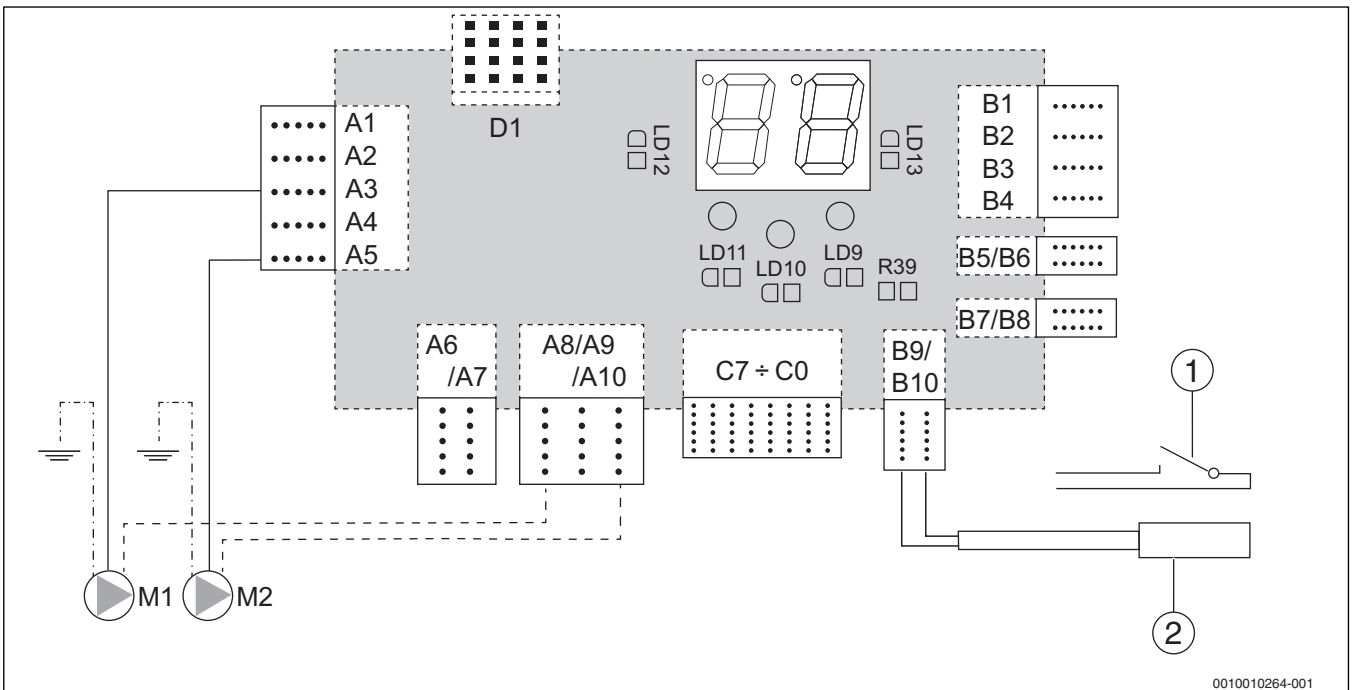
5.2.10 A melegvíz felmelegítésének vezérlése a melegvíz-hőmérsékletérzékelőn keresztül vagy a melegvíz-termosztát érintkezőjén keresztül



29. ábra A melegvíz felmelegítésének vezérlése a melegvíz-hőmérsékletérzékelőn keresztül vagy a melegvíz-termosztát érintkezőjén keresztül.

- M1 Bekapcsoló érintkező által vezérelt szelep
- M2 Átkapcsoló érintkező által vezérelt szelep
- [1] Melegvíz-termosztát
- [2] Melegvíz-hőmérsékletérzékelő

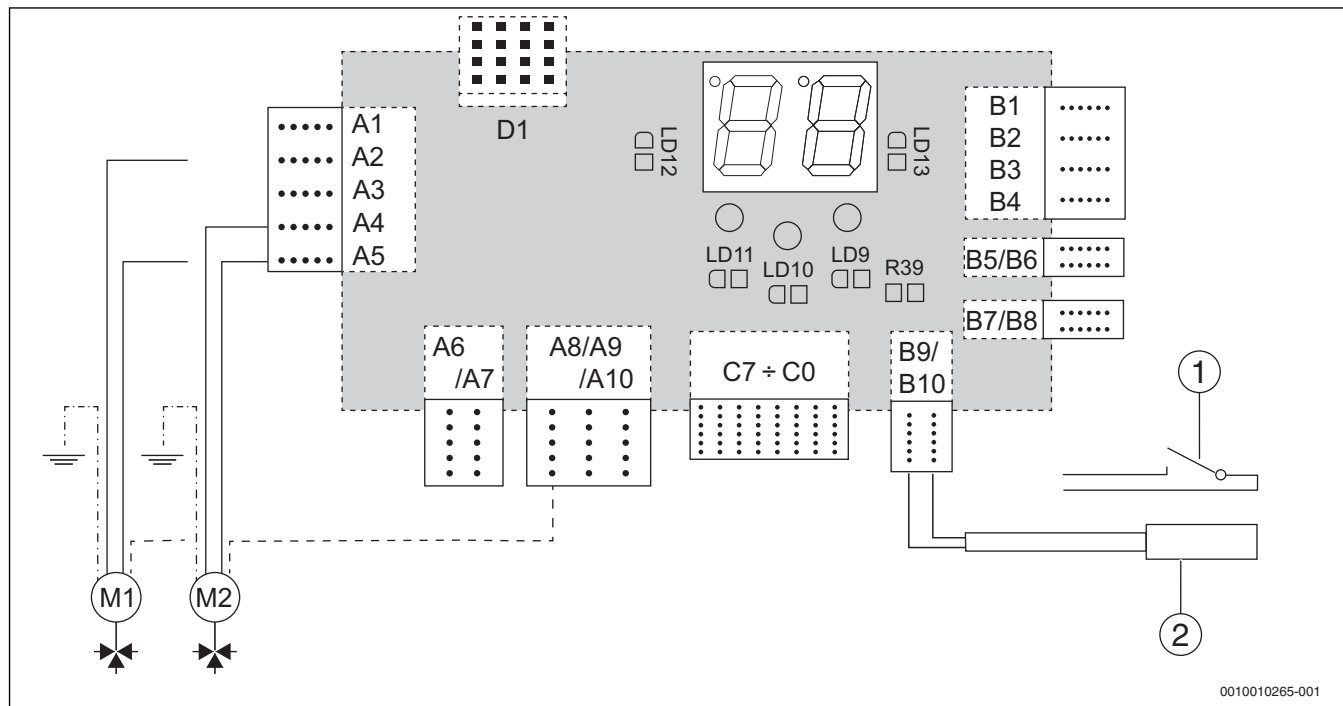
5.2.11 A melegvíz felmelegítésének vezérlése két szivattyún keresztül (visszacsapó szeleppel)



30. ábra A melegvíz felmelegítésének vezérlése két szivattyún keresztül (visszacsapó szeleppel)

- M1 Fűtőszivattyú
- M2 Melegvíz-szivattyú
- [1] Melegvíz-termosztát
- [2] Melegvíz-hőmérsékletérzékelő

5.2.12 A kazán tartalék hőforrásként való vezérlése a tartalékforrás-hőmérsékletérzékelőn vagy a tartalékforrás-termostát érintkezőjén keresztül

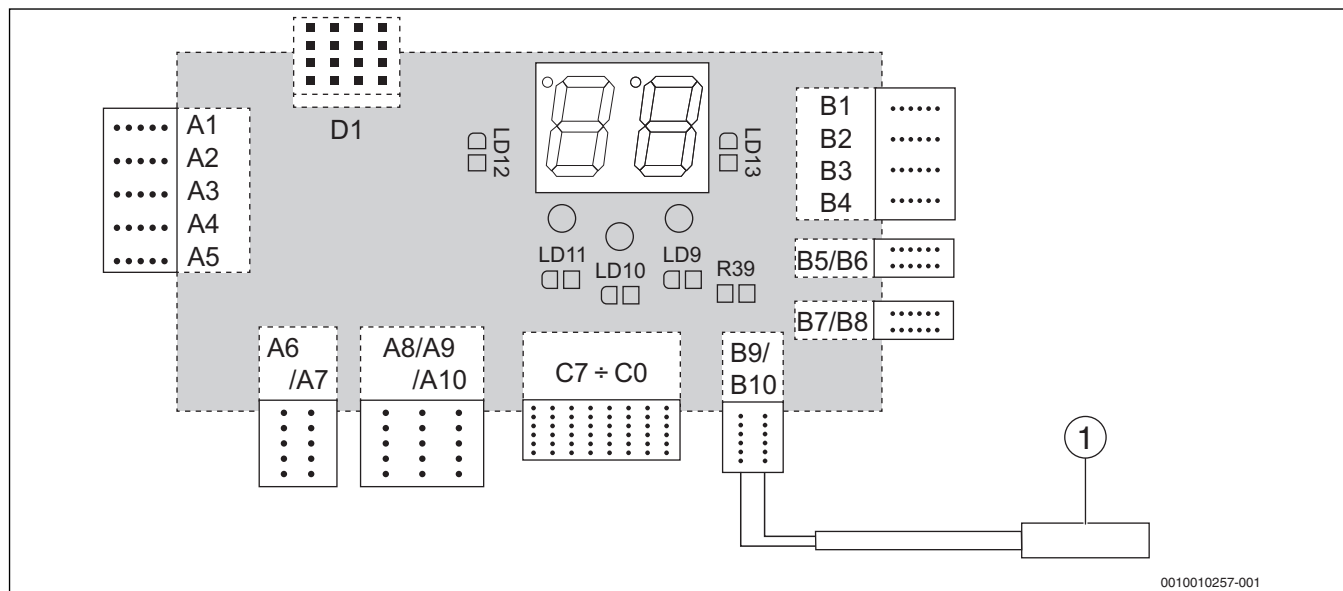


31. ábra A kazán tartalék hőforrásként való vezérlése a tartalékforrás-hőmérsékletérzékelőn vagy a tartalékforrás-termostát érintkezőjén keresztül

- M1 Bekapcsoló érintkező által vezérelt szelep
M2 Átkapcsoló érintkező által vezérelt szelep

- [1] Tartalékforrás-termostát
[2] Tartalékforrás-hőmérsékletérzékelő

5.2.13 Külső hőmérséklet-érzékelő csatlakoztatása minimális szobahőmérséklethez



32. ábra Külső hőmérséklet-érzékelő csatlakoztatása minimális szobahőmérséklethez

- [1] Külső hőmérséklet-érzékelő

6 Üzembe helyezés

- ▶ A következőkben leírt munkák elvégzése során tölts ki az üzembe helyezési jegyzőkönyvet (→ 6.3. fejezet, 27. o.).

6.1 Üzembe helyezés előtt

ÉRTEŚÍTÉS:

Anyagi károk szakszerűtlen üzemeltetés miatt!

Az elegendő mennyiségű víz nélküli üzembe helyezés tönkreteszi a készüléket.

- ▶ A kazánt mindig megfelelő mennyiségű vízzel és az előírt üzemi nyomáson üzemeltesse.



A kazán üzemeltetéséhez 0,6 bar minimális nyomás szükséges (→ 2.16. fejt., 11. o.).

Az üzembe helyezés előtt ellenőrizze a következő berendezések és rendszerek előírás szerű csatlakoztatását és működését:

- A fűtési rendszer tömítettsége
- Cső- és összekötő vezetékek
- Elektromos csatlakozások

6.2 Első üzembe helyezés

ÉRTESSÍTÉS:

Tárgyi károk veszélye helytelen kezelés által!

- ▶ Tájékoztassa a vevőt vagy a rendszer üzemeltetőjét a kazán kezeléséről.
- ▶ Ellenőrizze az első üzembe helyezés előtt, hogy a fűtési rendszer fel van-e töltve vízzel és légtelenítették-e.
- ▶ Légtelenítse a fűtési rendszert.
- ▶ Kapcsolja be a biztosítékot és a főkapcsolót, majd a kazánon és a szobatermosztáton vagy a programtárolón állítsa be a parancsolt hőmérsékletet.
- ▶ Igény szerint és a fűtési rendszertől függően válassza ki a kívánt szabályozási módot (PA03 paraméter).
- ▶ Ellenőrizze a kazán vezérlését távoli hővezérlésen keresztül (EVU-érintkező).

6.2.1 A biztonsági hőmérséklet-határoló ellenőrzése és kiretesztelése

Ha az előremenő ágon túllépésre kerül a 90°C hőmérséklet, akkor a biztonsági hőmérséklet-határoló blokkolja az üzemet (→ 1. ábra, 7. o., [6]), ezzel egyidejűleg a főkapcsoló kikapcsol. Ezt az állapotot a kijelzőn az Er02 zavarszimbólum jelzi. A blokkolás után az üzem csak a zavar elhárítása után indítható újra, miután a kazánban levő víz kb. 70°C hőmérsékletre hűlt le, és miután a biztonsági hőmérséklet-határolót kiretesztelték és a főkapcsolót újra bekapcsolták.

6.3 Üzembe helyezési jegyzőkönyv

	Üzembe helyezési munkák	Oldal	Mért értékek	Jegyzetek
1.	Kazántípus	4		
2.	Sorozatsz.	9		
3.	Hőmérséklet-szabályozás beállítva		<input type="checkbox"/>	
4.	Fűtési rendszer feltöltése, légtelenítése és csatlakozások tömítettségének ellenőrzése	15	<input type="checkbox"/>	
5.	Üzemi nyomás helyreállt • A tágulási tartály előnyomása beállítva		<input type="checkbox"/> _____bar <input type="checkbox"/> _____bar	
6.	Biztonsági berendezés ellenőrzve	27	<input type="checkbox"/>	
7.	Elektromos csatlakoztatás a helyi előírások szerint elvégezve	5	<input type="checkbox"/>	
8.	Működésellenőrzés végrehajtása	27	<input type="checkbox"/>	
9.	Üzemeltető kioktatva, műszaki dokumentumok átadva		<input type="checkbox"/>	
10.	Szakszerű üzembe helyezés igazolása			Cégbélyegző/aláírás/dátum

7. tábl. Üzembe helyezési jegyzőkönyv

A biztonsági hőmérséklet-határoló a következő esetekben aktiválódik:

- a kazán túlfűtése esetén
- nem kielégítő hőelvétel esetén.

Nem kielégítő hőelvétel esetén a rendszerben (nem kielégítő üzemi túlnyomás) a víznyomás-kapcsoló blokkolja a fűtési üzemet. Ezt az állapotot a kijelzőn az Er02 zavarszimbólum jelzi. A blokkolás után a kazán működése akkor folytatható, miután víz utántöltésével a fűtési rendszerben kb. 1 bar üzemi nyomás épült fel. A javasolt vízhőmérséklet 40 °C. Túl hideg víz utántöltése esetén sérülhetnek a fűtőrudak.

A nyomásmérő a kazán alsó oldalán található (→ 1. ábra, 7. o. [8]).

A maximális hőmérséklet-növekedési sebesség túllépése esetén a kazánban az elektronika lekapcsolja a fűtési üzemet. A hőmérséklet-növekedési sebesség stabilizálódásakor (a SE15 paraméternél) az elektronika megpróbálja újra beindítani a kazánt. 5 sikertelen indítási próbálkozás után az elektronika blokkolja a fűtési üzemet. Ezt az állapotot a kijelzőn az Er00 zavarszimbólum jelzi. Ennek az oka az alacsony vízátfolyás a kazántestben. A fűtési üzem helyreállítása a zavar elhárítása és az elektronika visszaállítása után lehetséges (a ✓ és ↻ gombokat kb. 10 mp hosszan nyomja le vagy kapcsolja be és ki a kazánt).

A biztonsági hőmérséklet-határoló ellenőrzése

- ▶ A kazánt állítsa maximális hőmérsékletre.
- ▶ A biztonsági hőmérséklet-határoló bekapcsol, és megszakítja az energiaellátást.

A biztonsági hőmérséklet-határoló újbóli kireteszteléséhez az előzőekben leírt módon járjon el.

6.2.2 A kazántermosztát ellenőrzése

Az üzembe helyezéskor ellenőrizze a kazán hőmérséklet-érzékelőjét. Ehhez végezzen fűtési tesztet. A kazántermosztátnak a beállított hőmérsékleten ki kell kapcsolnia, és a kazánhőmérsékletnek a beállított kapcsolási különbségre való csökkenésekor újra be kell kapcsolnia a kazánt (SE04 par.). A teszt során vegye figyelembe a hőtehetetlenséget. Ezért érdemes a kazántermosztátot alacsonyabb hőmérsékletre beállítani (pl 40 °C).

6.2.3 A biztonsági szelep ellenőrzése

- ▶ Víz betöltésével növelje a nyomást a fűtési rendszerben 3 - 3,25 bar értékre.
- ▶ Ennél a nyomásnál a biztonsági szelepnek meg kellene kezdenie a fűtővíz leengedését.

7 A fűtési rendszer kezelése

7.1 Üzem

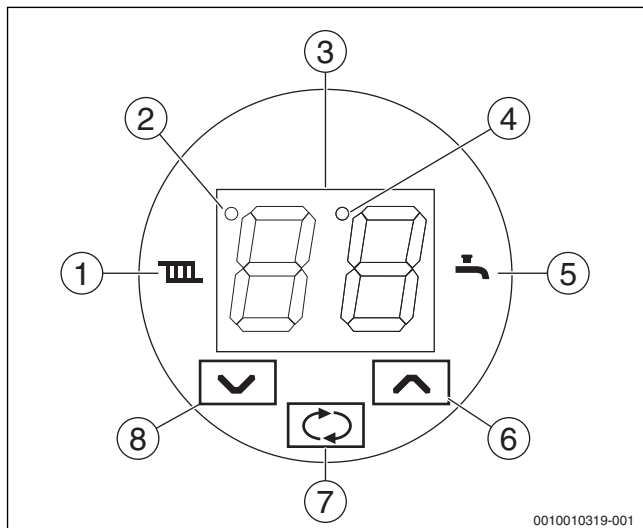
Fontos biztonsági tudnivalók

- ▶ A kazán burkolatának leszerelése előtt válassza le a kazánt a feszültségellátásról, és biztosítsa véletlen újrabekapcsolás ellen.
- ▶ A feszültség alatt álló kazánon csak megfelelő elektrotechnikai képzettséggel rendelkező személyek végezhetnek munkát.
- ▶ Biztosítsa, hogy a kazánt csak olyan felnőtt személyek üzemeltessék, akik jól ismerik az utasításokat és a kazán működését.
- ▶ Ügyeljen arra, hogy gyermekek felügyelet nélkül ne tartózkodjanak az üzemelő kazán közelében.
- ▶ A kazán körül legalább 400 mm biztonsági távolságban ne tároljon éghető tárgyakat.
- ▶ Ne helyezzen éghető tárgyakat a kazánra.
- ▶ Az üzemeltető köteles a kezelési útmutató szerint eljárni.
- ▶ Az üzemeltető csak a kazán üzembe helyezését, a hőmérséklet beállítását a vezérlőelektronikán és a kazán üzemben kívül helyezését végezheti el. Minden más munkát arra feljogosított szervizvállalatnak kell elvégeznie.
- ▶ A kazán gyártója köteles információkat adni az üzemeltetőnek a kazán kezeléséről és annak helyes, veszélytelen üzemeltetéséről.
- ▶ Vegye figyelembe az építőanyagok éghetőségét (→ 3. tábl., 6. o.).
- ▶ Áramkiesés esetén a kazán működése leáll. Az áramellátás helyreállítása után a kazán automatikusan elindul.
- ▶ A kazánt tilos bekapcsolni, ha azt belső biztonsági berendezések kapcsolták le, vagy ha nincs meg benne a szükséges üzemi nyomás. Ellenkező esetben a kazán súlyos károsodásának veszélye fenyeget.

7.2 A kazán kezelése

Kezelőmező

A kezelőmezőn beállítható a kazán üzemeltetéséhez szükséges összes paraméter.



33. ábra A kazán / Tronic Heat 3500 kezelőmezője

- [1] Fűtési üzemmód
- [2] EVU-érintkező távhővezérlés, zárolás ellenőrző lámpa (Dt2)
- [3] Kijelző a hőmérséklet és a paraméterek kijelzéséhez
- [4] Ellenőrző lámpa a fűtőkör-szivattyú üzeméhez (Dt2)
- [5] Melegvíz-üzem (tartalék forrás)
- [6] Gomb érték növeléséhez
- [7] Gomb érték kiválasztásához és nyugtázásához
- [8] Gomb érték csökkentéséhez

Szimbólum	Jelentés
[3]	A kazánhőmérséklet megjelenítése °C értékben
	A kazán üzemeltetése a fűtési rendszer részére
	A melegvíz-tároló felmelegítése (ha csatlakoztatták)
[2]	Távhővezérlés ellenőrző lámpa
[4]	Szivattyúüzem ellenőrző lámpa
	Gomb a kijelző átkapcsolásához alaplómódban, paraméterek és értékek kiválasztása, beállított értékek mentése.
	Gombok a kijelzőn látható értékek növeléséhez és csökkentéséhez.

8. tábl. A kezelőmezőn látható kijelzések jelentése

Értékek kijelzése a kijelzőn

A kijelzőn nyugalmi helyzetben a melegvíz hőmérséklete kerül kijelzésre.

A gomb lenyomásával a kijelző átvált a következő funkciók között:

- A kazánvíz hőmérsékletének beállítása a gombokkal.
- A gombokkal állítsa be a melegvíz hőmérsékletét (ha melegvíz-termelés telepítésre és aktiválásra került) vagy a tartalék forrás átkapcsolási hőmérsékletét (ha a kazánt a fűtési rendszer tartalék forráskénti üzemeltetésre felkészítették és aktiválták).
- A kazán aktuális teljesítménye az üzemelő fűtőrudak számának sematikus ábrázolásával.

A gomb további lenyomásával megismétlődik a nevezett értékek kijelzése. Ha 15 mp hosszan nem nyom le semmilyen gombot, akkor a kijelző visszaáll alapállapotába. Az alapállapotban kb. 1 perc elteltével lecsökken a kijelző fényerőssége.

A kazán parancsolt hőmérsékletének módosítása

- Nyomja le a következő gombot:
- a szimbólum villog
- a gombokkal állítsa be a parancsolt hőmérsékletet.
A gomb lenyomásával a beállított érték automatikusan mentésre kerül.

A melegvíz parancsolt hőmérsékletének módosítása

A melegvíz hőmérsékletének módosítására csak akkor van mód, ha a melegvíz-tárolóban telepítették és aktiválták a melegvíz-termelés funkciót.

- Nyomja le kétszer a következő gombot:
- a szimbólum villog
- a gombokkal állítsa be a parancsolt hőmérsékletet.
A gomb lenyomásával a beállított érték automatikusan mentésre kerül.

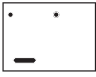


A parancsolt hőmérséklet módosítása a tartalék hőforrás átkapcsolásához

A kazánhőmérséklet módosítása a tartalék hőforrás átkapcsolásához csak akkor lehetséges, ha a kazánt tartalék hőforrásként telepítették.

- Nyomja le kétszer a következő gombot:
- a szimbólum villog
- a gombokkal állítsa be a parancsolt hőmérsékletet.
A gomb lenyomásával a beállított érték automatikusan mentésre kerül.




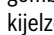

A kazánteljesítmény kijelzése


A kazán ábrázolása szimbolikus és megfelel a bekapcsolt fűtőrudak számának.








Kijelző	Leírás
	Egy fűtőrúd üzemel
	Öt fűtőrúd üzemel
	Egyetlen fűtőrúd sem üzemel




9. tábl. A kazánteljesítmény kijelzése

Az üzemi paraméterek beállítása

Az üzemi paraméterek segítségével a felhasználó beállíthatja a kazánt. Az üzemi paraméterek mód megnyitásához 5 mp hosszan nyomja le a  gombot. A kijelzőn felváltva a paraméter és a paraméter száma látható. A  gombok segítségével állítsa be a kívánt paramétert. A  gomb újabb lenyomásával megjelenik a paraméterérték, az érték a kijelzőn villog. A  gombok segítségével állítsa be a kívánt paraméterértéket. A  gomb ismételt lenyomásával az új paraméterérték mentésre kerül, és újra a paraméterek kiválasztásához jut el. A további paraméterek ugyanilyen módon állíthatók be.

A paraméterek beállítása után kiválaszthatja a -- paramétert. Amennyiben ezt jóváhagyja a  gomb lenyomásával, akkor a szabályozó visszaáll az alapnétzetbe. A szabályozó akkor is visszaáll alapnétzetbe, ha kb. 1 perc hosszan egyetlen gomb sem kerül lenyomásra.

		Alap kijelző
↓		A  gomb 5 mp hosszan tartó lenyomásával a paraméterbeállításokhoz juthat el
		A PA00 paraméter kijelzése (az értékek felváltva kerülnek kijelzésre)
→↓		A  gombok lenyomásával állítsa be a kívánt paramétert
		A PA01 paraméter kijelzése (az értékek felváltva kerülnek kijelzésre)
↓		A  lenyomásával a paraméterérték beállításához juthat el
		A PA01 paraméterérték kijelzése (az érték villog)
↓		A  gombok lenyomásával állítsa be a kívánt paraméterértéket
		Új PA01 paraméterérték (az érték villog)
↓		A  lenyomásával elmenti a paraméter beállított értékét
		Most a nyílbillentyűk segítségével kiválaszthatja a következő paramétert, és ugyanilyen módon beállíthatja annak értékét
↓		A  gomb lenyomásával állítsa be a szimbólumot az üzemi paraméter mód bezárásához

		szimbólum az üzemi paraméter mód bezárásához
		A  lenyomásával befejezi az üzemi paraméter módot

10. tábl. Az üzemi paraméterek beállítása

A kazán üzemeltetése

Az elektromos kazán kényszerített vízkeringetésű zárt melegvízes fűtési rendszerben való üzemeltetésre szolgál. A kazán egy áramellátó távvezérlésével távoli hővezérlő jel segítségével vezérelhető.


Ha teljesülnek az alábbi feltételek, akkor beindítható a kazán:

- Csatlakozás az áramhálózatához
- Üzem engedélyezése a távoli hővezérlő jel segítségével
- Kielégítő üzemi nyomás a rendszerben
- Fűtés megkérése (szoba-, kazántermosztát)

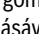
A fűtési üzem ilyenkor a fűtési rendszer és a felhasználó igényétől függ.

A fűtővíz felmelegítése az objektum fűtéséhez

Ez a mód a kazán alapbeállítása. Üzem megkérése esetén:

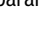
- világít a  szimbólum - például a szobatermosztát bekapcsolása után (ha telepítették és aktiválták)
- a kazánhőmérsékletnek legalább a kapcsolási különbséggel kell alacsonyabbnak lennie, mint a parancsolt hőmérséklet
- bekapcsol a fűtési rendszer szivattyúja
- a fűtőrudak egymás után bekapcsolnak, egészen a kazán kiválasztott maximális teljesítményéig (PA02 par.)

A kazán parancsolt hőmérsékletének elérésekor

- a fűtőrudak egymás után lekapcsolnak
- a  szimbólum egyforma intervallumban villogni kezd
- a szivattyú tovább dolgozik (Dt1 világít)

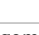
A kazánhőmérsékletnek a parancsolt hőmérséklet kapcsolási különbsége alá való csökkenésekor (SE04 par.) a kazán újra elindul.

A kazánnak a szobatermosztáttal való kikapcsolásakor (a parancsolt szobahőmérséklet elérésekor):

- kialszik a  fűtőtest-szimbólum
- a fűtőrudak egymás után lekapcsolnak
- a szivattyú a beállított utánfutással dolgozik (PA01 par.)

A szobatermosztát ismételt bekapcsolásakor a kazán újra beindításra kerül.

A kazánnak a távoli hővezérlő jellel való kikapcsolásakor (az áramellátó részéről):

- kialszik a távoli hővezérlés ellenőrző lámpája [2] (Dt2)
- a fűtőrudak egymás után lekapcsolnak
- a  szimbólum lassan villog
- a szivattyú a beállított utánfutással dolgozik (PA01 par.)


A távoli hővezérlő jellel való ismételt bekapcsolásakor a kazán ismét beindul. A fűtővíz idő előtti kikapcsolása a fűtővíz-hőmérséklet -- értékre való beállításával lehetséges.


Melegvíz termelés

A melegvíz felmelegítése külső tárolóban lehetséges. A melegvíz felmelegítése a SE09 paraméter 1-es értékre állításával lehetséges. A tároló felmelegítése vagy saját szivattyú vagy a fűtőkör-szivattyú és a váltószelep segítségével (SE13 par. kiválasztása) történik. A melegvíz-tároló hőmérsékletének ellenőrzését vagy kiegészítő hőmérséklet-érzékelő vagy a melegvíz-termosztát végzi (SE10 és SE11 par. kiválasztása). A melegvíz-termelés prioritással bír az objektum fűtésével szemben. Kiegészítő hőmérséklet-érzékelő használata esetén a melegvíz-hőmérséklet a melegvíz felmelegítése során a kijelzőn állítható be (SE12 par.). A melegvíz-hőmérséklet beállítási tartománya maximum

70°C (SE05 par.). Javasoljuk ugyanakkor a maximális hőmérsékletet kizárólag a melegvíz-tároló fertőtlenítéséhez használni. A normál üzemhez a melegvíz-hőmérsékletet csak 60 °C értékig állítsa be. A maximális fűtővíz-hőmérsékletet a melegvíz felmelegítések a SE02 paraméterértékkel állítható be.

A melegvíz felmelegítésének megkérését a melegvíz hőmérséklete adja ki, mely a parancsolt hőmérséklettől a kapcsolási különbséggel (SE06 par.) alacsonyabb. Vagy a melegvíz-termostát bekapcsolása.


- a  szimbólum világít
- elindul a melegvíz-szivattyú vagy a fűtőkör-szivattyú, és a váltószepel átkapcsol a melegvíz-tároló körforgására
- a fűtőrudak egymás után bekapcsolnak, egészen a kiválasztott maximális teljesítményig (PA02 par.)
- a kazánhőmérséklet a SE02 paraméterértékkel növelt megkérésig a melegvíz-hőmérsékletig vagy melegvíz-termostát használata esetén a maximális kazánhőmérsékletig (SE05 par.) növekedik.

A parancsolt hőmérséklet elérésekor a melegvíz-tárolóban a szivattyú a beállított utánfutási idő lejártáig tovább dolgozik (SE14 par.). Ez után az idő után a kazán fűtési üzembe kapcsol, és a fűtési rendszer feltételeinek megfelelően dolgozik. A kazán blokkolása esetén melegvíz-termelés módban távoli hővezérlésen keresztül lassan villog a  szimbólum. A melegvíz-termelés idő előtti kikapcsolása a melegvíz-hőmérséklet -- értékre való beállításával lehetséges.


Tartalék hőforrás

A kazán lehetővé teszi a fűtési rendszer csatlakoztatását további tartalék hőforrásra, pl. szilárd tüzelésű kazánra. Ezután ez lesz a fő hőforrás. A fő hőforrás kiegészése esetén a fűtési rendszer átkapcsolható, és bekapcsolható az elektromos kazán. A kazán lesz ezután a tartalék forrás, mely az épületet a fűtési rendszer feltételeinek megfelelően fűti.

A funkció bekapcsolása a SE09 paraméter 2-es értékre állításával történik. A tartalék forrás üzemének vezérlését kiegészítő hőmérséklet-érzékelő vagy termostát biztosítja (SE10 és SE11 par.), melyek a hőmérsékletet a fő hőforrás bemeneténél mérik. Ha a fő hőforrás hőmérséklete a beállított határérték alá csökken, akkor az elektromos kazán tartalék hőforrásként kezd működni.


- Az átkapcsolási hőmérséklet a kijelzőn állítható be a melegvíz-hőmérsékletre hasonlóan.
- A kazán kazánvíz-hőmérséklete ugyanolyan módon állítható be, mint a fűtési üzem esetében.
- Ha a fő hőforrás dolgozik, akkor a  szimbólum lassan villog.

A fő forrás (pl. a szilárd tüzelésű kazán) hőmérsékletének csökkenésekor

- a  szimbólum világít (üzem aktiválása esetén)
- elindul a fűtőkör-szivattyú és a váltószepel leválasztja a fő hőforrást, és a tartalék forrást (az elektromos kazánt) a fűtőkörhöz csatlakoztatja
- a fűtőrudak egymás után bekapcsolnak, egészen a kiválasztott maximális teljesítményig (PA02 par.)

A kazán viselkedése egyebekben megfelel a fűtés módnak.

Az elektromos kazán a fő kazán átkapcsolási hőmérsékletének elérésekor fejezi be az üzemet:

- a fűtőrudak egymás után lekapcsolnak
- a szivattyú lekapcsol (utánfutással a SE14 par. szerint), majd a váltószepel átkapcsolja a fő forrást a fűtési rendszerre
- a  szimbólum lassan villog
- Az elektromos kazán üzemzavara esetén csak a fő hőforrás (pl. szilárd tüzelésű kazán) üzemel.
- A fő hőforrás működésének biztosítása érdekében az elektromos kazánnak és a vezérlésnek feszültség alatt kell állnia.

7.3 Fűtésszabályozás

7.3.1 Szabályozó normál be-/kikapcsolás

A felfűtést egy, a referencialhelyiségben telepített szobatermostát szabályozza, mely a helyiség parancsolt hőmérséklete alapján be- és kikapcsolja a kazánt. A többi, a fűtési rendszer által ellátott helyiség hőmérséklete ezen termostáttól függ. A kazánban levő fűtővíz hőmérsékletét a kazánhőmérséklet-érzékelő szabályozza.

A referencialhelyiségben levő fűtőtesteket nem kell termostatikus szelepekkel felszerelni. Javasolt a referencialhelyiségen kívül levő fűtőtesteket termostatikus szelepekkel felszerelni és legalább két fűtőtestet szelepek nélkül hagyni (fűdő és referencialhelyiség).

A szobatermostát ismételt bekapcsolásakor a kazán újra beindításra kerül. A termostát kikapcsolásakor a kazán üzeme befejeződik, a szivattyú a beállított utánfutási időnek megfelelő ideig dolgozik (PA01 par.).

7.3.2 Adaptív szabályozás

Ez a szabályozás a kazán hőteljesítményét a szobatermostát érintkezőjének kapcsolásától függően és a helyiség parancsolt hőmérsékletének megfelelően a fűtési rendszer aktuális igényéhez igazítja. Ehhez a funkcióhoz egy szobatermostátot kell csatlakoztatni. A szobatermostát bekapcsolásának és kikapcsolásának idejétől függően változtatja az adaptív szabályozó a fűtőrudak kapcsolásának sebességét. Minél rövidebb a szobatermostát zárt érintkezőjének szakasza és minél hosszabb annak nyitott érintkezőjének szakasza, annál lassabban kapcsolnak be további fűtőrudak, és fordítva. Ez egy fokozatos, a kazánteljesítmény változó, lassú felfutásával járó szabályozást jelent.

7.3.3 PID-szabályozó

Ez a szabályozó a kazánvíz-hőmérséklet pontos szabályozását teszi lehetővé. Ezen hőmérséklet módosításaitól függően az egyes fűtőrudakat úgy kapcsolják, hogy a kazánvíz-hőmérséklet lehetőleg pontosan fenntartásra kerüljön. A szabályozó szobatermostáttal együtt is dolgozhat. A PID-szabályozás paramétereit előre beállították, de azokat egy szerviztechnikus a fűtési rendszer viselkedése szerint módosíthatja.

7.4 A kazán további funkciói

7.4.1 Fagyvédelmi funkció

A kazán fagyvédelme aktív akkor is, ha nincs aktív fűtési üzem. A beállítás kikapcsolható vagy a SE18 - SE22 paraméterek módosíthatók, és a kazánhőmérséklet-érzékelő hőmérsékletéhez igazodnak. Ha nem teljesülnek a fűtővíz felfűtésének bekapcsolásához szükséges feltételek, akkor a szivattyú 5°C alá csökkenéskor (pl. ha a távoli hővezérlő jel blokkolja a kazánt) bekapcsol, és 7°C érték fölé növekedéskor kikapcsol (PA01 par.). Egyébként a fűtővíz felfűtésére kerül sor:

- A kazánvíz-hőmérséklet 3°C alá csökkenésekor (SE19 par.) - fűtés és a fűtőkör-szivattyú bekapcsol.
- A kazánvíz-hőmérséklet 7°C fölé növekedésekor (SE19 + SE20 par.) - a fűtés és a szivattyú lekapcsol (PA01).
- A kazánvíz-hőmérséklet 1°C alá csökkenésekor a kazán és az utánfutás funkcióval működő fűtőkör-szivattyú lekapcsol (SE22 par.) és a kijelzőn megjelenik az Er07 zavarjelzés. A fagyvédelem alapvetően kikapcsolt távoli hővezérlés mellett (EVU-érintkező) aktív (a beállítás szükség esetén a SE21 paraméterértékkel módosítható).

Amennyiben a fűtési rendszerben fagyállóság kerül alkalmazásra, akkor a fagyvédelem funkció a SE18 paraméter 0 értékre való állításával kikapcsolható. A melegvíz-tároló fagyvédelem funkciója a melegvíz parancsolt hőmérsékletének minimális értékre állításával kikapcsolható.

Ha a melegvíz-tárolóban a hőmérséklet 0°C alá csökken, akkor a kijelzőn megjelenik az Er08 zavarjelzés. A fűtővíz felfűtése lehetséges lesz, de a melegvíz felfűtése leáll (→ 40 fejj., 11.2. o.).

Mivel a kazán fagyvédelem funkciója csak a kazánt védi, lehetőség van kiegészítő védelem kiválasztására a fűtési rendszer részére. A SE09

paraméter 3-as értékre való állításával ellenőrzés céljából további hőmérséklet-érzékelő használható a leghidegebb helyiségben. Ha a szobahőmérséklet 3°C alá csökken (SE19 par.) és a fagyvédelem aktív (SE18=1), akkor a fűtőkör-szivattyú bekapcsol, a víz áramlani kezd a fűtési rendszeren keresztül, és a többi feltételnek megfelelően a kazán működésbe lép. Ez a mód 7°C szobahőmérsékleten áll le (SE19+SE20 par.). A kazánvíz-hőmérséklet 0°C alá csökkenésekor a kijelzőn megjelenik az Er07 zavarjelzés.

7.4.2 Szivattyú lökés

Ha a kazán üzemét 24 órán át nem aktiválták, akkor a fűtőkör-szivattyú és a melegvíz-szivattyú is 1 percre bekapcsol. Ezzel az intézkedéssel megelőzhető a szivattyúk blokkolása hosszabb leállás esetén.

7.4.3 A hőmérséklet és a kazánműködés kijelzése 0°C alatt kikapcsolt fagyvédelem funkció esetén

Mikor a hőmérséklet a hőmérséklet-érzékelőknél 0°C alá csökken, a kijelzőn a 0-tól -9°C-ig terjedő hőmérsékletjelzés jelenik meg. A -10°C alatti hőmérsékletek esetén a kijelzőn a 00 érték villog.

7.4.4 A fűtőrudak cseréje

A fűtőrudak élettartamának növelése céljából a kazánban levő fűtőrudak felváltva kapcsolnak be. Egy 1-2-3 vagy 1-2-3-4-5-6 "teljes ciklus" kerül mentésre, a kazán típusától függően, és a kapcsolásszámlálóban 1 kerül hozzáadásra.

A munkaciklusok számolása a következő paraméterekkel ábrázolható:

- SE30 – nxx xxx – százados és tízezres helyek
- SE31 – xxn nxx – ezredes és százados helyek
- SE32 – xxx xnn – tizedes és egész helyek

7.5 A kazán üzemén kívül helyezése

A kazán rövid időre kikapcsolható a szobatermosztát segítségével. A kazán üzemén kívül helyezéséhez a téli időszakban a szobatermosztáton csökkentse a hőmérsékletet min. 5°C értékre, nehogy befagyjon a kazán és a fűtési rendszer. A kazán fagyvédelem funkcióját is használhatja. A kazán a fűtési hőmérsékletnek "-"-"- értékre való állításával is kikapcsolható. A fagyvédelem funkció ennél a beállításnál is üzemel (amennyiben azt aktiválták). A kazán hosszútávú üzemén kívül helyezésekor nyári időszakban javasoljuk a kazánt a főkapcsolóval lekapcsolni.



Ha a kazánt hosszabb időre helyezi üzemén kívül, akkor az újbóli üzembe helyezéskor különös odafigyeléssel járjon el. Leállított kazánnál a szivattyú blokkolása, víz kijutása a rendszerből, vagy téli időszakban a kazán befagyása következhet be.

► A kazán újbóli beindításánál reteszelve ki a szivattyút (→ 4.7.2 fej.).

7.6 Az üzemi paraméterek jegyzéke

Paraméter	Leírás	Beállítva
PA00	Szobatermosztát kiválasztása <ul style="list-style-type: none"> • 0 - szobatermosztát nélkül • 1 - szobatermosztát kerül alkalmazásra 	1
PA01	Szivattyúkikapcsolás-késleltetés a fűtés üzemelésekor <ul style="list-style-type: none"> • 0 - szivattyúkikapcsolás-késleltetés nélkül • 1-10 - szivattyúkikapcsolás-késleltetés 1 - 10 perc hosszan • 11 - folyamatos üzem 	3
PA02	A kazántelesítmény korlátozása - maximális számú fűtőrúd üzemben <ul style="list-style-type: none"> • 1-3 - egy fűtőtesttel rendelkező kazánhoz (4-12 kW) • 1-6 - két fűtőtesttel rendelkező kazánhoz (15-24 kW) 	3/6
PA03	A szabályozási mód kiválasztása <ul style="list-style-type: none"> • 0 - szobatermosztát • 1 - adaptív szabályozás • 2 - PID-szabályozás EKR kiegészítő modul használata esetén <ul style="list-style-type: none"> • 3 - ekviterm szabályozás • 4 - 0-10 V feszültség 	0
(PA04)	A kazán kezelése mobiltelefon segítségével GSM-modul használata esetén <ul style="list-style-type: none"> • 0 - csak az üzem ellenőrzése • 1 - az üzem vezérlése 	0
(PA05)	A fűtési jelleggörbe párhuzamos eltolásának kiválasztása (ha PA03=3) <ul style="list-style-type: none"> • -9+10 °C 	0
PA09	A kijelző fényerejének beállítása nyugalmi állapotban <ul style="list-style-type: none"> • 10 - 99% 	20
--	Az üzemi paraméter mód befejezése	

11. tábl. Az üzemi paraméterek jegyzéke

7.7 Szervizparaméterek jegyzéke

Paraméter	Leírás	Beállítva
SE00	Az utolsó 10 zavar kijelzése	-
SE01	A hibatörölő törlése <ul style="list-style-type: none"> • 0 - nincs törlés • 1 - törlés 	0
SE02	A kazánvíz hőmérsékletének növelése a fűtővíznek a melegvíz parancsolt hőmérséklete fölé való felfűtéséhez <ul style="list-style-type: none"> • 0 - 85°C • 1 - PID • 2 - 10-30°C (fűtővíz-hőmérséklet = a beállított melegvíz-hőmérséklet + 10-30°C) 	1
SE03	A maximális kazánvíz-hőmérséklet beállítása <ul style="list-style-type: none"> • 30-90°C 	80
SE04	A kazánvíz-hőmérséklet kapcsolási különbsége <ul style="list-style-type: none"> • 3-15°C 	7

Paraméter	Leírás	Beállítva
SE05	A maximális melegvíz-hőmérséklet vagy a tartalék forrás átkapcsolási hőmérsékletének beállítása (ha SE10=1) vagy a maximális fűtővíz-hőmérséklet beállítása (ha SE10=0) • 10-80°C	70
SE06	A melegvíz-hőmérséklet/a tartalék forrás kapcsolási különbsége • 3-15°C	5
SE07	A távoli hővezérlés kapcsolása - feszültség a A6/A7 csatlakozónál • 0 - feszültség nélkül (a kazánt nem a távoli hővezérlés vezérli) • 1 - feszültség alatt (a kazánt a távoli hővezérlés vezérli)	1
SE08	A távoli hővezérlés kapcsolásának kijelzése a kijelzőn (Dt2) • 0 - LED nem világít (távoli hővezérlés vagy BE, vagy KI) • 1 - LED világít (távoli hővezérlés BE) • 2 - LED világít (távoli hővezérlés KI)	1
SE09	A kazán kiegészítő funkciója • 0 - kiegészítő funkció kikapcsolva • 1 - melegvíz a melegvíz-tárolóban • 2 - fűtési rendszer tartalék forrása • 3 - minimális szobahőmérséklet védelme	0
SE10	A kiegészítő funkció kezelése (B9-B10 csatlakozókapcsok) • 0 - érintkező-termostát • 1 - hőmérséklet-érzékelő	1
SE11	A kiegészítő funkció aktív érintkezője • 0 - nyitva • 1 - zárva	1
SE12	Hőmérséklet-jelzés a kijelzőn melegvíz-üzem/tartalék forrás üzeme esetén (ha SE10=1) • 0 - kazánvíz-hőmérséklet (Sen1 hőmérséklet-érzékelő) • 1 - melegvíz-hőmérséklet/tartalék forrás átkapcsolási hőmérséklete (Sen2 hőmérséklet-érzékelő)	1
SE13	A szivattyú üzeme melegvíz-módban/tartalékforrás-módban • 0 - fűtőkör-szivattyú kikapcsolva, melegvíz-szivattyú bekapcsolva • 1 - fűtőkör-szivattyú bekapcsolva, váltózelepet melegvízre átkapcsolni	1
SE14	Szivattyúkikapcsolás-késleltetés melegvíz-üzemben/tartalék hőforrás • 0 - szivattyúkikapcsolás-késleltetés nélkül • 5-30 - szivattyúkikapcsolás-késleltetés 5 - 30 másodpercig	20
SE15	A hőmérséklet-növekedés maximális sebessége a kazánban a kazán teljesítményfokozatának kikapcsolásakor (ha PA03=0/1) • 5-15: 0,25 - 0,75°C másodpercenként; 0,4°C a 8-as paraméter esetén (üzemi beállítás)	8
SE16	A kazán hőmérséklet-érzékelőjének kalibrálása • -3 és +3 °C között	0
SE17	A kiegészítő funkció hőmérséklet-érzékelőjének kalibrálása • -3 és +3 °C között	0
SE18	Fagyvédelmi funkció • 0 - kikapcsolva • 1 - bekapcsolva	1
SE19	A kazán bekapcsolása fagyvédelmi funkció mellett • 2-7 - a kazán bekapcsolási hőmérséklete °C-ban	3
SE20	A kazán kikapcsolása fagyvédelmi funkció mellett • 3-10 - a kazán kikapcsolási hőmérséklete SE19+SE20 fagyvédelmi funkció mellett °C-ban	4
SE21	Aktív fagyvédelmi funkció kikapcsolt távoli hővezérlésnél • 0 - nem • 1 - igen	1
SE22	Szivattyú kikapcsolásának időkésleltetése fagyvédelmi funkció mellett • 0 - 10 min.	1
SE25	Kazán mérete - fűtőrudak száma • 1 - 4-12 kW kazánméret • 2 - 15-24 kW kazánméret	1/2
SE30	Kapcsolt nxx xxx védőrelék száma (kapcsolások hat és öt számjegyű száma)	-

Paraméter	Leírás	Beállítva
SE31	Kapcsolt xxn nxx védőrelék száma (kapcsolások négy és három számjegyű száma)	-
SE32	Kapcsolt xxx xnn védőrelék száma (kapcsolások két és egy számjegyű száma)	-
SE33	Kazán állapota az utolsó üzemmódnál <ul style="list-style-type: none"> n1 - fűtőkör-mód n2 - melegvíz-mód n3 - tartalékforrás-mód n4 - szobahőmérséklet-ellenőrzés mód 	-
SE34	Kazánvíz-hőmérséklet az utolsó üzemmód időpontjában	-
SE35	Hőmérséklet a kiegészítő hőmérséklet-érzékelőnél az utolsó üzemmód időpontjában	-
SE36	A hőmérséklet-növekedés sebessége az utolsó üzemmód időpontjában (x0,05)°C	-
SE37	Programverzió	-
A szervizparaméterek következő beállításai csak kiegészítő modulok csatlakoztatása esetén lehetségesek. Beállítási lehetőségeik leírása a moduldokumentációkban található.		
SE40	Külső hőmérséklettől függő <ul style="list-style-type: none"> 0 - kikapcsolva 1 - bekapcsolva 	0
SE50	Külső teljesítményblokkolás <ul style="list-style-type: none"> 0 - kikapcsolva 1 - bekapcsolva 	0
SE60	Melegvíz-termelés külső vezérlése <ul style="list-style-type: none"> 0 - kikapcsolva 1 - bekapcsolva 	0
SE70	Vezérlés 0-10 V feszültség segítségével <ul style="list-style-type: none"> 0 - kikapcsolva 1 - bekapcsolva (teljesítménynövelés) 2 - bekapcsolva (hőmérsékletnövelés) 	0
SE80	Vezérlés GSM-modulon keresztül <ul style="list-style-type: none"> 0 - kikapcsolva 1 - bekapcsolva 	0
SE90	Paraméterek gyári beállítása <ul style="list-style-type: none"> 0 - meglévő értékek meghagyása 1 - gyári beállítások értékei 	0
SE91	Vezérlőelektronika újraindítása <ul style="list-style-type: none"> 0 - kikapcsolva 1 - bekapcsolva 	0
SE92	Hozzáférési kód az alapbeállításhoz való hozzáféréshez	-
--	Szervizparaméterek beállításának befejezése	-

12. tábl. Szervizparaméterek jegyzéke

8 Tisztítás és karbantartás

VESZÉLY:

Életveszély elektromos áram által!

- ▶ A kazán elektronikáján csak megfelelő képzettséggel rendelkező szakemberek végezhetnek munkát.
- ▶ A kazánburkolat: leszerelése előtt a fűtési vészkapcsoló és a biztonsági kapcsoló segítségével válassza le a kazánt a feszültségellátásról.
- ▶ Biztosítsa a kazánt véletlen újrabekapcsolás ellen.
- ▶ Vegye figyelembe a szerelési előírásokat.



FIGYELMEZTETÉS:

Anyagi károk szakszerűtlen karbantartás miatt!

A kazán hiányos vagy szakszerűtlen karbantartása a kazán meghibásodásához vagy tönkremeneteléhez és a garanciális igény elvesztéséhez vezethet.

- ▶ Biztosítsa a fűtési rendszer rendszeres, átfogó és szakszerű karbantartását, valamint a kazán elektromos szerelvényeinek ellenőrzését.
- ▶ Az elektromos alkatrészeket és a kezelőmezőt óvja víz és nedvesség ellen!

ÉRTESÍTÉS:

Tárgyi károk veszélye víznek a kazán kezelőmezőjébe való behatolásakor!

A víz károsíthatja a kazán elektromos bekötését.

- ▶ Ezért a kazán kezelőmezőjét védje víz behatolása ellen.



Csak a gyártó eredeti pótalkatrészeit vagy a gyártó által jóváhagyott tartozékokat használja. A nem eredeti pótalkatrészek okozta károkért a gyártó nem vállal felelősséget.
Mindig új tömitéseket és O-gyűrűket használjon.



Az ellenőrzési és karbantartási jegyzőkönyv a 34. oldalon található.

- ▶ Kínáljon fel ügyfelének éves vagy igényfüggő karbantartási és ellenőrzési szerződést. Azokat a tevékenységeket, amelyeket a szerződésnek le kell fednie, az ellenőrzési és karbantartási jegyzőkönyvekben soroltuk fel.
- ▶ A munkákat az ellenőrzési és karbantartási jegyzőkönyvvel összhangban végezze.
- ▶ A hiányosságokat azonnal meg kell szüntetni.

Ellenőrzés/karbantartás után:

- ▶ Az összes kioldott csavarkötést, beleértve az erősáramú vezetéket is, húzza meg.
- ▶ Helyezze újra üzembe a készüléket (→ 6 fejj., 26. o.).
- ▶ Ellenőrizze az összes kötés tömitettségét.

8.1 A kazán tisztítása

- ▶ A kazán felületét szükség esetén tisztítsa meg kereskedelmi forgalomban kapható szappantartalmú tisztítószerekkel.

8.2 Ellenőrizze az üzemi nyomást, töltsön be fűtővizet és légtelenítse a rendszert



VESZÉLY:

Egészségkárosodás veszélye az ivóvíz szennyezettsége miatt.

- ▶ Az ivóvíz (pl. a fűtési rendszerből bekerülő víz miatti) szennyeződésének elkerülése érdekében tartsa be az adott országban érvényes előírásokat és szabványokat.
- ▶ Az EN 1717 szabványt be kell tartani.

- ▶ A berendezés telepítési magasságától függően hozzon létre legalább 0,6 bar üzemi nyomást.

Az újonnan betöltött fűtővíz az első napokban jelentős mértékben veszít a térfogatából, mivel még erős a kigázosodás. Ezáltal légszákok képződnek, melyeket a fűtési rendszer légtelenítésével el kell távolítani.

Üzemi nyomás ellenőrzése

- ▶ Új fűtési rendszerrel kezdetben naponta ellenőrizze az üzemi nyomást. Szükség esetén töltsön be fűtővizet és légtelenítse a fűtési rendszert.

	Ellenőrzés- és igényfüggő karbantartások	Oldal	Dátum: ____	Dátum: ____	Dátum: ____
1.	A fűtési rendszer általános állapotának ellenőrzése		<input type="checkbox"/>	<input type="checkbox"/>	<input type="checkbox"/>
2.	Végezze el a fűtési rendszer szemrevételezéses és működési ellenőrzését.		<input type="checkbox"/>	<input type="checkbox"/>	<input type="checkbox"/>
3.	Vízvezető berendezésrészek ellenőrzése a következők szempontjából: <ul style="list-style-type: none"> • tömitettség működés közben • tömitettség általában • látható korrózió • öregedés jelei 	14	<input type="checkbox"/>	<input type="checkbox"/>	<input type="checkbox"/>

- ▶ Később havonta ellenőrizze az üzemi nyomást. Szükség esetén töltsön be fűtővizet és légtelenítse a fűtési rendszert.
- ▶ Ellenőrizze az üzemi nyomást. Ha a rendszer nyomása 0,6 bar alá csökken, akkor vizet kell utána tölteni.
- ▶ Töltsön utána fűtővizet.
- ▶ Légtelenítse a fűtési rendszert.
- ▶ Újra ellenőrizze az üzemi nyomást.

8.3 Fűtővíz utántöltése és a rendszer légtelenítése

ÉRTEŚÍTÉS:

Tárgyi károk hőmérsékleti sokk következtében!

Ha a kazánt meleg állapotban töltik fel, akkor a hőmérséklet-sokk repedéseket okozhat. A kazán így tömitetlenné válik, ill. sérülhetnek a fűtőrudak.

- ▶ A kazánt csak hideg állapotban töltsön fel (az előremenő hőmérséklet maximum 40 °C lehet).
- ▶ A kazánt kizárólag a kazán csőrendszerében levő töltőcsap (visszavezető ág) segítségével töltsön fel.

ÉRTEŚÍTÉS:

Rendszerkárosodás gyakori utántöltés miatt!

A fűtési rendszer pótvízzel törtető, gyakori utántöltése a víz minőségétől függően vízkőképződés miatti sérülést vagy korróziót okozhat.

- ▶ Ellenőrizze a fűtési rendszer tömitettségét és a tágulási tartály működőképességét.
- ▶ Lassan töltsön fel a fűtési rendszert egy töltőberendezésen keresztül. Közben figyelje a nyomásmérő műszer (manométer) kijelzését.
- ▶ A feltöltés után légtelenítse a fűtési rendszert.
- ▶ Miután a szükséges üzemi nyomás elérésre került, zárja be a töltőberendezést és a töltőcsapot.
- ▶ Ha a légtelenítés után esik az üzemi nyomás, akkor vizet kell utántölteni.

8.4 Ellenőrzési és karbantartási jegyzőkönyv



Évente egyszer végezzen ellenőrzést és karbantartást.

Az első kitöltés előtt az ellenőrzési és karbantartási jegyzőkönyv le is másolható.

- ▶ Az elvégzett ellenőrzési munkákat írja alá és jegyezze be a dátumot.
- ▶ A dokumentumot lássa el a cég bélyegzőjével is.

	Ellenőrzés- és igényfüggő karbantartások	Oldal	Dátum: ____	Dátum: ____	Dátum: ____
4.	Üzemi nyomás létrehozása ▶ Túlnyomás ellenőrzése a tágulási tartályban ▶ Üzemi nyomás beállított értéke ▶ Fűtési rendszer légtelenítése ▶ A biztonsági szelep ellenőrzése	16	<input type="checkbox"/>	<input type="checkbox"/>	<input type="checkbox"/>
			_____ bar	_____ bar	_____ bar
5.	Vízszűrő megtisztítása		<input type="checkbox"/>	<input type="checkbox"/>	<input type="checkbox"/>
6.	Összes elektromos kábel állapotának ellenőrzése	16	<input type="checkbox"/>	<input type="checkbox"/>	<input type="checkbox"/>
7.	A kazánvezérlés és a használt alkatrészek elektromos csatlakozásai megfelelő rögzítésének ellenőrzése, ill. meghúzása.		<input type="checkbox"/>	<input type="checkbox"/>	<input type="checkbox"/>
8.	Kezelőelemek működésének ellenőrzése	28	<input type="checkbox"/>	<input type="checkbox"/>	<input type="checkbox"/>
9.	Biztonsági berendezések működésének ellenőrzése		<input type="checkbox"/>	<input type="checkbox"/>	<input type="checkbox"/>
10.	Távvezérlés funkcióinak ellenőrzése		<input type="checkbox"/>	<input type="checkbox"/>	<input type="checkbox"/>
11.	Fűtőrudak szigetelésének ellenőrzése		<input type="checkbox"/>	<input type="checkbox"/>	<input type="checkbox"/>
12.	A készülék és a védőkapcsoló földelésének ellenőrzése		<input type="checkbox"/>	<input type="checkbox"/>	<input type="checkbox"/>
14.	A fűtési szivattyú működésének ellenőrzése		<input type="checkbox"/>	<input type="checkbox"/>	<input type="checkbox"/>
15.	Az ellenőrzési munkák végső ellenőrzése, mérési és vizsgálati eredmények dokumentálása		<input type="checkbox"/>	<input type="checkbox"/>	<input type="checkbox"/>
16.	Szakszerű ellenőrzés elvégzésének igazolása				
			bélyegző/aláírás	bélyegző/aláírás	bélyegző/aláírás

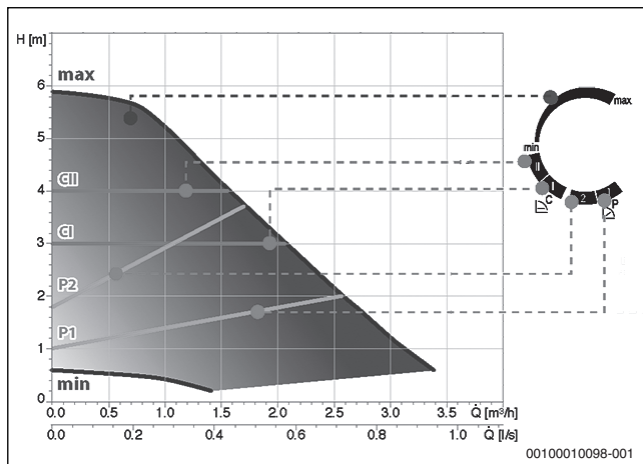
13. tábl. Ellenőrzési és karbantartási jegyzőkönyv

9 Tervezési tudnivalók

9.1 A fűtési szivattyú szállítómagassága és hidraulikus példák

A belső fűtési szivattyú által létrehozott szállítómagasságot a következő diagramokon a mindenkori felső és alsó határértékekkel ábrázoljuk.

A fűtési szivattyú jelleggörbéje



34. ábra Az Askoll ES2 C 15-60/130 fűtési szivattyú szállítómagassága Tronic Heat 3500 4...24 kW kazánhoz

Q Szállított mennyiség (l/h)

H Maradék szállítási nyomás (m)

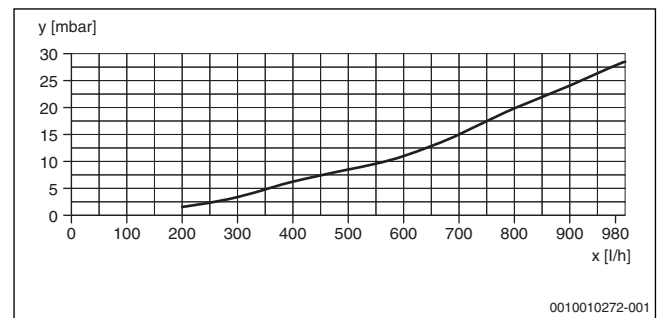
ÉRTESÍTÉS:

Tárgyi károk a szivattyú helytelen beállítása esetén!

A szivattyú helytelen beállítása a hőcserélő túlhevülését eredményezheti.

- ▶ A szivattyú szabályozását úgy állítsa be, hogy ez az állapot ne következzen be.

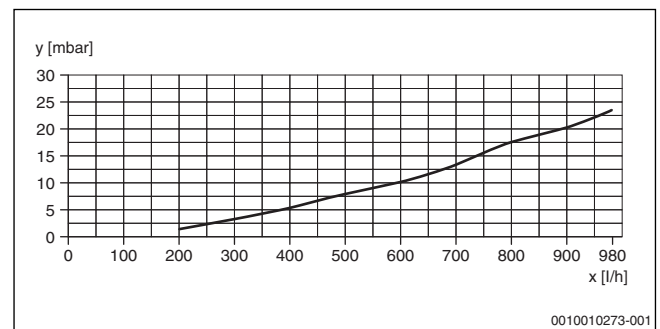
Hidraulikus ellenállás



35. ábra Hidraulikus ellenállás Tronic Heat 3000/Tronic Heat 3500 4...12 kW

x Szállított mennyiség (l/h)

y Hidraulikus ellenállás (mbar)



36. ábra Hidraulikus ellenállás Tronic Heat 3000/Tronic Heat 3500 15...24 kW


x Szállított mennyiség (l/h)

y Hidraulikus ellenállás (mbar)

A szivattyú beállítása és vezérlése

A kívánt üzemi görbe vagy sebesség beállításához:

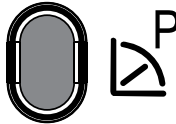



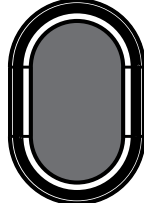
- Forgassa el a forgókapcsolót.

Kapcsolóállás	Szimbólum	Magyarázat
	P1, P2	Változó nyomáskülönbség-görbék
	CI, CII	Állandó nyomáskülönbség-görbék
	min...max	Üzem mód – Meghatározott sebesség

14. tábl. Askoll ES2 szivattyú - A szivattyú beállítása és vezérlése

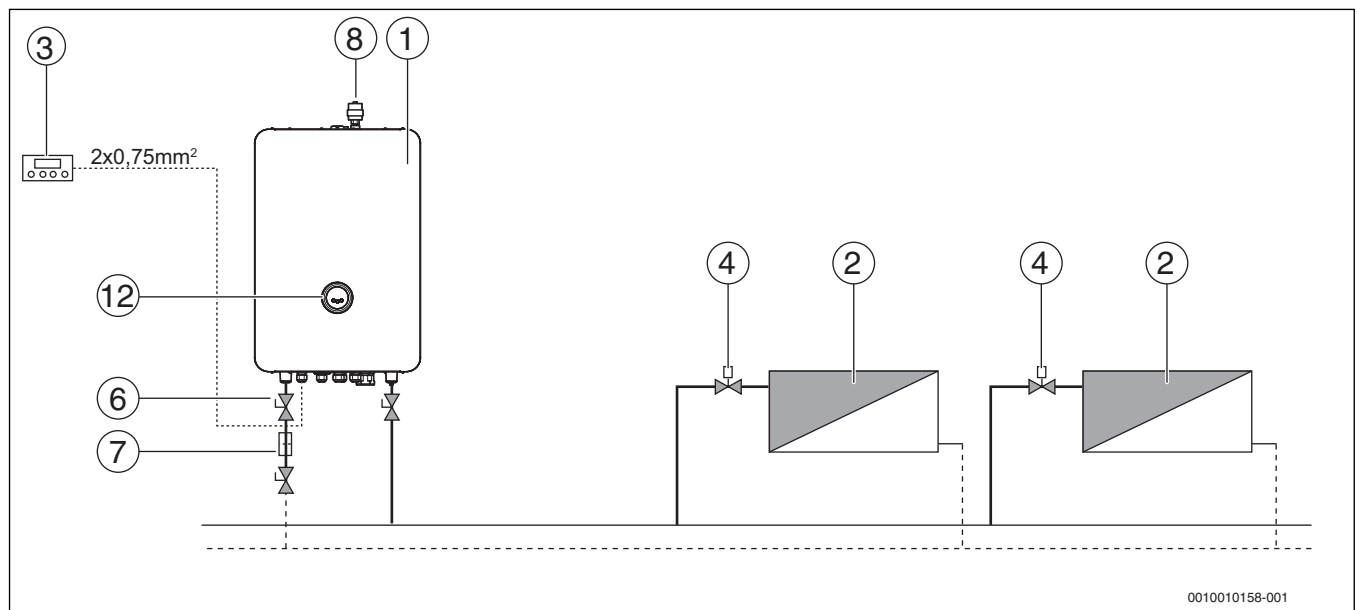
Az Askoll ES2 C szivattyúk LED-jei + szimbólumai

Az üzemi kijelző LED-diódája tájékoztat a szivattyú üzemmódjáról vagy üzemállapotáról.

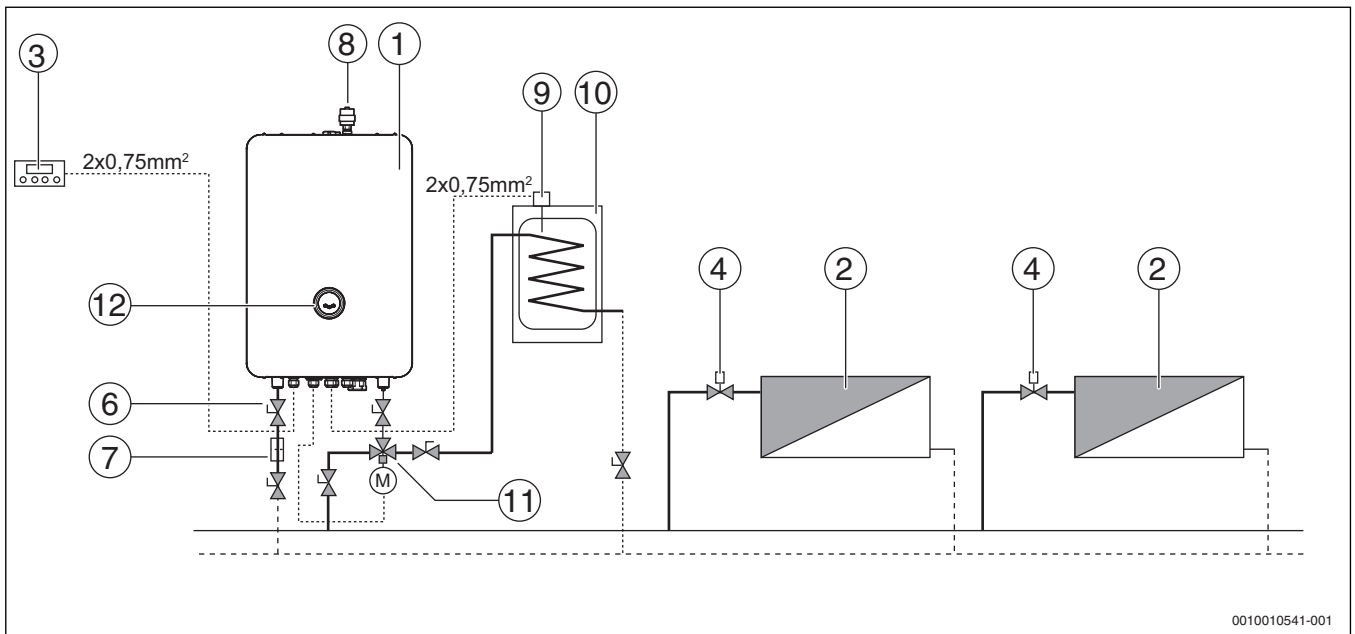
LED + szimbólumok	Szín	Leírás
	Zöld	Üzem mód: P (Dp-v) változó nyomáskülönbség
	Narancssárga	Üzem mód: C (Dp-c) állandó nyomáskülönbség
	Kék	Üzem mód: min...max Meghatározott sebesség
	fehéren villog	Levegő jelenlétének automatikus felismerése a fűtési rendszerben
	Piros	A rendeltetésszerű üzemet akadályozó működési zavarok. Pl.: <ul style="list-style-type: none"> • Blokkolt rotor • Nem kielégítő tápfeszültség • Elektromos zavar

15. tábl. Az Askoll ES2 szivattyúk LED-jei + szimbólumai

9.2 Rendszerpélda

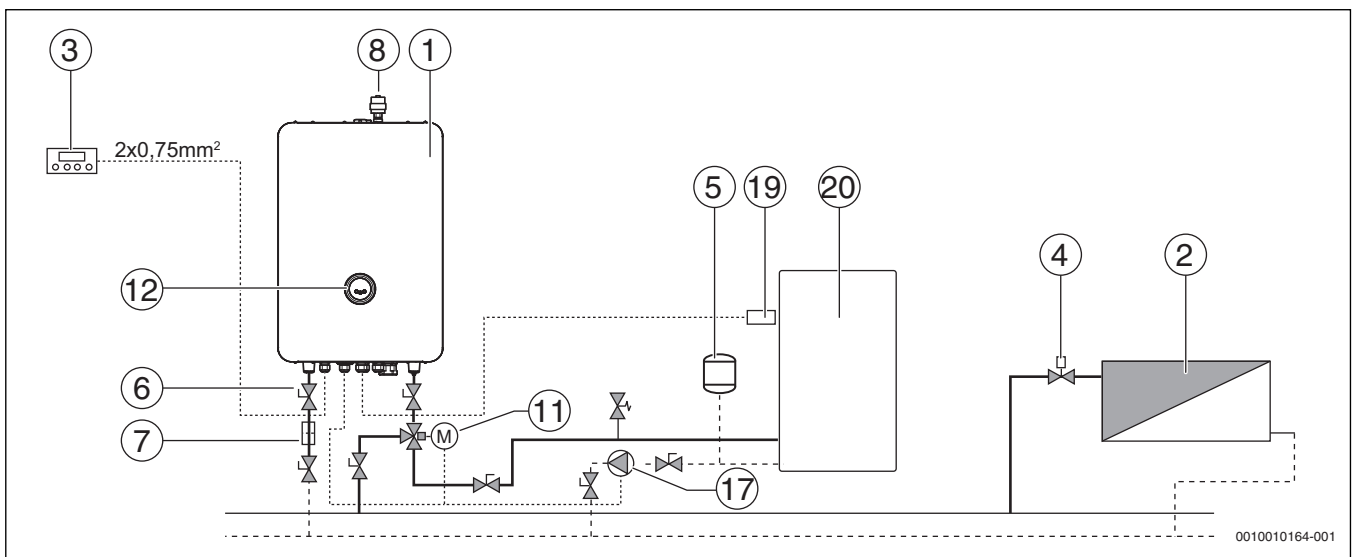


37. ábra Csak fűtési üzem



38. ábra Fűtési üzem és melegvíz-termelés a melegvíz-tárolóval

- [1] Kazán
- [2] Fűtőtest
- [3] Szobatermosztát
- [4] Termosztatikus szelep
- [5] Tágulási tartály
- [6] Elzáró szelep
- [7] Szennyfogó szűrő
- [8] Légtelenítő szelep
- [9] Melegvíz tároló hőmérséklet-érzékelő
- [10] Melegvíztároló
- [11] Váltószelep
- [12] Kazánvezérlés



39. ábra Példa a Tronic Heat 3000/3500 elektromos kazán tartalék hőforrásként való csatlakoztatására

- [1] Kazán (tartalék hőforrás)
- [2] Fűtőtest
- [3] Szobatermosztát
- [4] Termosztatikus szelep
- [5] Tágulási tartály
- [6] Elzáró szelep
- [7] Szennyfogó szűrő
- [8] Légtelenítő szelep
- [11] Váltószelep
- [12] Kazánvezérlés
- [17] Szivattyú
- [19] Fő hőforrás hőmérséklet-érzékelő
- [20] Fő hőforrás



Az összes fent felsorolt séma kizárólag tájékoztató jellegű.

10 Környezetvédelem és megsemmisítés

A környezetvédelem a Bosch csoport vállalati alapelvét képezi. A termékek minősége, a gazdaságosság és a környezetvédelem számunkra egyenrangú célt képez. A környezetvédelmi törvények és előírások szigorúan betartásra kerülnek. A környezet védelmére a gazdasági szempontokat figyelembe véve a lehető legjobb technológiát és anyagokat alkalmazzuk.

Csomagolás

A csomagolásnál részesei vagyunk az országspecifikus értékesítési rendszereknek, amelyek optimális újrafelhasználást biztosítanak. Minden általunk használt csomagolóanyag környezetbarát és újrahasznosítható.

Régi készülék

A régi készülékek tartalmaznak olyan anyagokat, amelyeket újra lehet hasznosítani. Az egyes szerkezeti csoportokat könnyen szét lehet választani. A különböző szerelvénycsoportok így osztályozhatók és újrafelhasználás, ill. ártalmatlanítás céljából leadhatók.

11 Üzemzavarok

11.1 Üzemzavarok és zavarelhárítás



A kazánban és a hidraulikában előállt üzemzavarok elhárítását csak megfelelő jogosítással rendelkező szakember végezheti el.



A javításokhoz csak a gyártó eredeti pótalkatrészeit használja.

- ▶ Az elektromos készüléken történő munkavégzést megelőzően válassza le a tápvezetéket az elektromos hálózatról (biztosíték, biztosító kapcsoló).
- ▶ A kazán hidraulikus berendezésén végzendő munkák megkezdése előtt zárja el a szelepeket a kazán előtt, és engedje le a vizet a kazánból.
- ▶ Ha a készülék üzemzavar miatt blokkolva van (a kijelzőn az üzemzavar szimbólum villog), akkor ellenőrizze a vizet a fűtési rendszerben, szükség esetén végezzen utántöltést. Ellenkező esetben végezze el a kazán "visszaállítását" vagy kérje a szerviz segítségét.
- ▶ Ha túlmelegedne a kazán, akkor bekapcsolt a biztonsági hőmérséklet-határoló és a kazán főkapcsolója lekapcsolt. A kazán lehűlése után nyomja meg a biztonsági hőmérséklet-határoló reset gombját. (→ 2.12.1. ábra, 6. o. [6]). Ezt a munkát csak megfelelő elektrotechnikai képzettséggel rendelkező személyek végezhetik el.

Üzemzavar	Kijelzések	Ok	Intézkedés
A főkapcsoló bekapcsolása után a kazán nem dolgozik (nem reagál)	A kijelző és az üzemi kontrollámpák nem világítanak	Kikapcsolt feszültségellátás az objektum felé (kapcsolószekrény)	▶ Várjon, míg visszaállítják a feszültségellátást, kérje szerviz vagy villanyszerelő segítségét.
		Megszakadt FU1 vezérlőbiztosíték (4AF/1500)	▶ Hívja a szervizt.
A kazán főkapcsolója nem kapcsolható be	Bekapcsoláskor a kazán azonnal kikapcsol (nem kapcsolható be)	Kikapcsolt biztonsági hőmérséklet-határoló a kazánban levő magas hőmérséklet miatt (Er02)	▶ Hagyja a kazánt lehűlni kb. 70 °C hőmérsékletre, és hívja a szervizt.
		Meghibásodott biztonsági hőmérséklet-határoló	▶ Hívja a szervizt.
		Meghibásodott főkapcsoló	▶ Hívja a szervizt.
A főkapcsoló kikapcsol vagy gyakran kikapcsol	A kazán túl magas hőmérsékletre melegszik fel és lekapcsol a főkapcsoló	A biztonsági hőmérséklet-határoló hibásan beállított kikapcsolási hőmérséklete, meghibásodott biztonsági hőmérséklet-határoló	▶ Hívja a szervizt.
		Meghibásodott vezérlőelektronika	▶ Hívja a szervizt.
		Alacsony fűtővíz-átfolyás a kazánban	▶ Tisztítsa meg a vízszűrőt a kazán előtt, nyissa ki a fűtőtest termostatikus szelepeit, hívja a szervizt
		Blokkolva van vagy meghibásodott a fűtési szivattyú.	▶ Hívja a szervizt.
A kazán nem fűt és a szivattyú üzemel	A kijelzőn az Er00 hibajelzés villog	Alacsony vízátfolyás a kazánban	▶ Nyissa ki a termostatikus szelepeket és végezze el a kazán "visszaállítását".
		Nagy sebességű hőmérséklet-növekedés a kazánhőmérséklet-érzékelőnél	▶ Végezze el a kazán "visszaállítását", a hiba újbóli jelentkezése esetén hívja a szervizt.
		Meghibásodott szivattyú	▶ Végezze el a kazán "visszaállítását" és hívja a szervizt.
A kazán nem fűt és a szivattyú üzemel	A kijelzőn az Er01 hibajelzés villog	Magas hőmérséklet a kazánban	▶ Nyissa ki a fűtőtest termostatikus szelepeit. Hívja a szervizt.
		Meghibásodott szivattyú	▶ Hívja a szervizt.
A kazán nem fűt és a szivattyú üzemel	A kijelzőn az Er02 hibajelzés villog	A kazán biztonsági hőmérséklet-határolója és a főkapcsoló kikapcsolt	▶ Hívja a szervizt (kapcsolja be a biztonsági hőmérséklet-határolót és a főkapcsolót)

Üzemzavar	Kijelzések	Ok	Intézkedés
A kazán nem szállít meleget	A kijelzőn az Er02 hibajelzés villog	Alacsony üzemi nyomás a fűtési rendszerben Meghibásodott víznyomás-kapcsoló	▶ Töltsön be vizet 0,6 bar-nál nagyobb nyomásértékg. ▶ Hívja a szervizt.
A kazán nem szállít meleget a fűtésbe	A kijelzőn az Er03 vagy Er04 hibajelzés villog	Meghibásodott kazánhőmérséklet érzékelő	▶ Hívja a szervizt.
A kazán nem szállít meleget a melegvíz-termelésbe/tartalék hőforrásba/minimális hőmérséklet	A kijelzőn az Er05 vagy Er06 hibajelzés villog	Meghibásodott külső hőmérséklet-érzékelő	▶ Hívja a szervizt.
A kazán nem szállít meleget a központi fűtésbe és melegvíz-termelésbe/tartalék hőforrásba/minimális hőmérséklet	A kijelzőn az Er07 hibajelzés villog	Alacsony hőmérséklet a kazánvíz-hőmérséklet érzékelőjénél	▶ Ha a fűtési rendszerben kellő mennyiségű fagyálló szer található, akkor deaktiválja a fagyvédelmi funkciót. ▶ Ha a fűtési rendszerben nincs fagyálló szer, akkor kapcsolja ki a kazánt, és külső hőforrás segítségével fagymentesítse.
A kazán nem fűt és a szivattyú nem üzemel (nem fűt kielégítő mértékben)	A kijelzőn a hőmérsékletérték világít vagy nincs fűtőrúd üzemben (→ 9 tábl., 29. o.).	Alacsony hőmérséklet van beállítva a szobatermosztáton Meghibásodott szobatermosztát	▶ Növelje a hőmérsékletet a szobatermosztáton. ▶ Cserélje ki a termosztátban az elemet, hívja a szervizt (cserélje ki a szobatermosztátot).
		Alacsony hőmérséklet van beállítva a kazántermosztáton	▶ Növelje a hőmérsékletet a kazántermosztáton (válasszon más szabályozási módot).
		Meghibásodott vezérlőelektronika	▶ Hívja a szervizt.
A kazán nem fűt és a szivattyú üzemel	A kijelzőn a hőmérsékletérték világít vagy nincs fűtőrúd üzemben (→ 9 tábl., 29. o.) és nem világít a távoli hővezérlés kontrollámpája	Nincs távoli hővezérlési jel	▶ Várjon, míg bekapcsol a távoli hővezérlési jel, ellenőrizze a távoli hővezérlés beállításait (a villanyszerelő segítségével hívjon szervizt).
A kazán nem fűt kellő mértékben vagy nem kielégítő teljesítménnyel fűt	A kazán nem fűti fel a fűtővizet (objektum) a parancsolt hőmérsékletre.	A kazán teljesítménye nincs megfelelően dimenzionálva a fűtési rendszerre Alacsony kazánteljesítmény vagy kazánvíz-hőmérséklet került kiválasztásra (PA02 par.) Hibás szabályozási paraméter lett kiválasztva Nem kapcsol be az összes teljesítményfokozat, meghibásodott vezérlőelektronika Nem kapcsol be az összes teljesítményfokozat, meghibásodott teljesítményrelé Nem kapcsol be az összes teljesítményfokozat, meghibásodott fűtőrúd A kazán betáplálása nem működik mindhárom fázisban	▶ Hívja a szerelést végző vállalkozást, ellenőrizze a fűtési projektet. ▶ Kapcsoljon be további vagy az összes teljesítményfokozatot a kazánon. ▶ Ellenőrizze a kiválasztott szabályozás paramétereinek beállítását. ▶ Hívja a szervizt. ▶ Hívja a szervizt. ▶ Hívja a szervizt. ▶ Hívja a szervizt.
A kazán nem szállít meleget a melegvíz-termelésbe (de tud szállítani a központi fűtésbe)	A kijelzőn az Er08 hibajelzés villog	Alacsony hőmérséklet a melegvíz-hőmérsékletérzékelőnél	▶ Külső hőforrás segítségével fagymentesítse a melegvíz-tárolót.
A kazán meleget szállít a központi fűtésbe és a melegvíz-termelésbe is, de megszakadt a kommunikáció a kiegészítő modulokkal.	A kijelzőn a következő zavarjelzések valamelyike villog: Er4x-Er8x	Megszakadt a kommunikáció a kiegészítő modulokkal vagy a kiegészítő modul meghibásodott.	▶ Hívja a szervizt. ▶ Ellenőrizze a kiegészítő modul csatlakozását a kazánhoz. ▶ Végezze el a kazán "visszaállítását" (vagy kapcsolja ki és be a kazán áramellátását).

Üzemzavar	Kijelzések	Ok	Intézkedés
A kazán fűt, de hangos	Megnövekedett zajszint a kazán üzeme során (a teljesítményrelé kapcsolása nem jelent megnövelt zajszintet)	Levegős a szivattyú	▶ Nyissa ki az összes szelepet a fűtési rendszerben, és hagyja a vizet a rendszerben keringeni. A szivattyú légtelenítésre kerül.
		Levegős a fűtési rendszerben vagy a kazán hőcserélőjében	▶ Fűtési rendszer légtelenítése
		Alacsony fűtővíz-átfolyás a kazánban	▶ Tisztítsa meg a vízsűrőt a kazán előtt, nyissa ki a fűtőtestek termosztátfejait (hívja a szervizt)

16. tábl. Üzemzavarok és zavarelhárítás



A kazán "visszaállítása" a következő módon végezhető el:

- ▶ és kb. 10 másodpercig tartva lenyomva
- ▶ vagy kapcsolja ki és be a kazán áramellátását



Hőmérsékletek kijelzése a hőmérséklet-érzékelőknél:

- ▶ Nyomja le egyszerre a következő gombokat: és

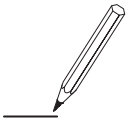
11.2 Kazán zavarjelzés

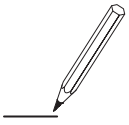
Paraméter	Az üzemzavar/a kazán viselkedésének leírása	Üzemzavar megszüntetése
Er00	Magas hőmérséklet-növekedés a kazánban <ul style="list-style-type: none"> • A fűtőrudak lekapcsolása • A szivattyú indítása (melegvíz-szivattyú): 5 indítási próbálkozás. 	▶ Szüntesse meg a fűtővíznek a kazánon való átfolyását csökkentő akadályt.
Er01	93°C maximális hőmérséklet túllépve a kazánban <ul style="list-style-type: none"> • A fűtőrudak lekapcsolása • Szivattyú indítása (melegvíz-szivattyú), míg a hőmérséklet nem csökken a beállított érték alá. 	▶ Szüntesse meg a fűtővíznek a kazánon való átfolyását csökkentő akadályt.
Er02	A biztonsági hőmérséklet szabályozó bekapcsolása <ul style="list-style-type: none"> • A kazán főkapcsolójának kikapcsolása • Szivattyú kikapcsolásának késleltetése A fűtési rendszer nem kielégítő üzemi nyomása <ul style="list-style-type: none"> • A fűtőrudak lekapcsolása • Szivattyú kikapcsolásának késleltetése 	▶ Szüntesse meg a fűtővíznek a kazánon való átfolyását csökkentő akadályt. A kazán bekapcsolását a szerviztechnikusnak kell elvégeznie. ▶ Töltsön be vizet a fűtési rendszerbe.
Er03	Kazánhőmérséklet-érzékelő megszakadt <ul style="list-style-type: none"> • A fűtés üzem kikapcsolása 	▶ Ellenőrizze a kábelezést, szükség esetén cserélje ki a hőmérséklet érzékelőt.
Er04	Zárlatos kazánhőmérséklet-érzékelő <ul style="list-style-type: none"> • A fűtés üzem kikapcsolása 	▶ Ellenőrizze a kábelezést, szükség esetén cserélje ki a hőmérséklet érzékelőt.
Er05	Kiegészítő hőmérséklet-érzékelő megszakadt <ul style="list-style-type: none"> • A kazán csak a fűtési rendszert látja el 	▶ Ellenőrizze a kábelezést, szükség esetén cserélje ki a hőmérséklet érzékelőt.
Er06	Zárlatos kiegészítő kazánhőmérséklet-érzékelő <ul style="list-style-type: none"> • A kazán csak a fűtési rendszert látja el 	▶ Ellenőrizze a kábelezést, szükség esetén cserélje ki a hőmérséklet érzékelőt.
Er07	Alacsony kazánhőmérséklet - a kazán befagyott	▶ Olvassa ki a kazánt a 3°C minimális hőmérséklet eléréséig
Er08	Alacsony melegvíz-hőmérséklet - a melegvíz-tároló befagyott	▶ Olvassa ki a melegvíz-tárolót az 1°C minimális hőmérséklet eléréséig
Er40	Az ekviterm szabályozás kiegészítő modulja nem kapcsolt be	▶ Csatlakoztassa és kapcsolja be az ekviterm szabályozás modulját.
Er50	A külső teljesítményblokkolás modulja nem kapcsolt be	▶ Csatlakoztassa és kapcsolja be a külső teljesítményblokkolás modulját.
Er60	A melegvíz-termelés külső vezérlésének kiegészítő modulja nem kapcsolt be	▶ Csatlakoztassa a melegvíz-termelés külső vezérlésének modulját.
Er70	Kiegészítő modul a 0-10 V feszültséggel való vezérléshez nem kapcsolt be	▶ Csatlakoztassa és kapcsolja be a 0-10 V feszültségű vezérlés modulját.
Er80	Kiegészítő modul a GSM-modulon keresztül való vezérléshez nem kapcsolt be	▶ Csatlakoztassa és kapcsolja be a GSM-modulon keresztül való vezérlés modulját.

17. tábl. A kazán zavarjelzéseinek mappája

Címszójegyzék

A	
A fűtési rendszer feltöltése és a tömörség ellenőrzése	15
A fűtési rendszer kezelése	28
A kazán kezelése	28
A kazán üzemeltetése	28
Anyagok	6
C	
Csomagolás	38
E	
Elektromos csatlakoztatás	16
F	
Fagyállószer	5
Felállítás	4
Fűtésszabályozás	30
K	
Karbantartás	4
Környezetvédelem	38
Korrózióvédő szer	5
M	
Műszaki adatok	11
S	
Segédeszközök	6
Szabványok	5
Szállítás	11
Szállítási terjedelem	8
Szerelés	12
Szerszám	6
T	
Termékismertető adatok	4
Tervezési tudnivalók	35
Típusáttekintés	4
Tisztítás és karbantartás	33
Tudnivalók a célcsoport számára	3
Ü	
Üzembe helyezés	4, 26
Üzemzavarok	38





Robert Bosch Kft.
Termotechnika Üzletág
1103 Budapest, Gyömrői út 104.

Info vonal: (06-1) 879-8690
Szerviz vonal (beüzemelés,
karbantartás, javítás): (06-1) 879-8690

További információ: www.bosch-climate.hu