

**Rendeltetés**

Társaság (cég)  
 Hivatkozás (Reference)  
 Cím  
 Tel  
 Fax  
 E-mail

**Kibocsátó**

Ép-Gépész Holding Kft.  
<http://gepesz.hu/shop/list.php?menu=0&brand=dab>  
 Kurucz krt. 28.  
 +36 76 481 716  
 -  
 webshop@gpsz.hu

**Cikkszám:**

60150939

**Modell:**

EVOPLUS 60/180 M

**Szivattyú adatok**

Névleges nyomás: 16 bar  
 Minimális folyadék h mérséklet: -10 °C  
 Max. folyadék h mérséklet: 110 °C  
 EEI : ≤ 0,22

**Minimális szívónyomás**

H mérséklet °C 90 100  
 Minimális szívónyomás m 20 25

**Igényelt üzemelési adatok**

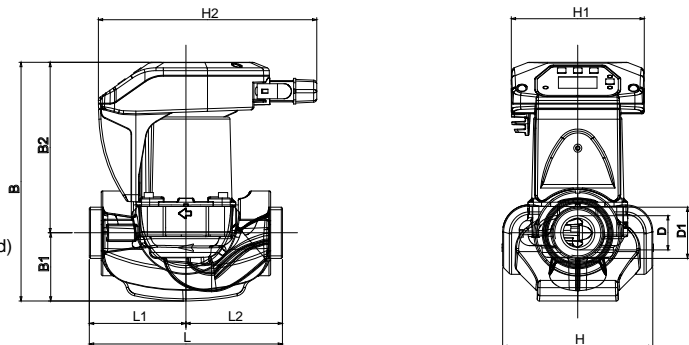
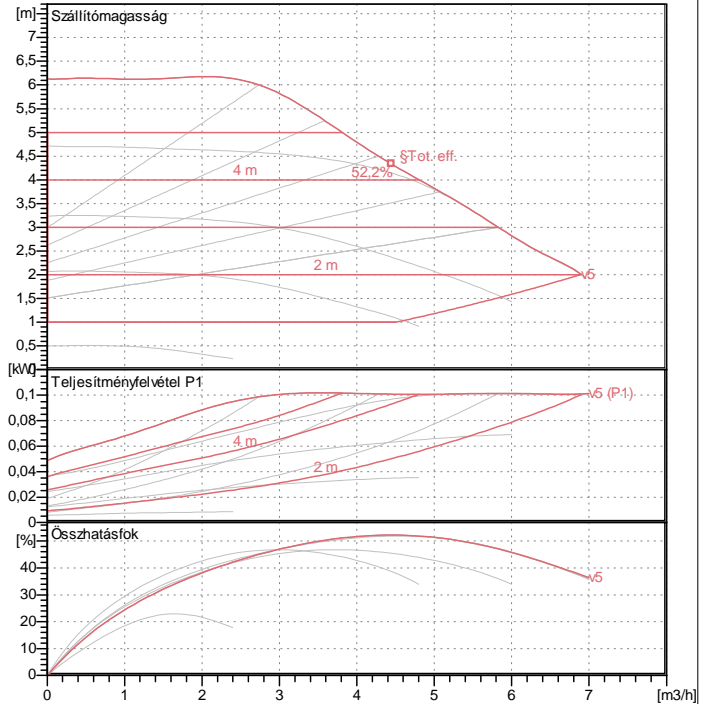
Átfolyás: 0,00 m<sup>3</sup>/h  
 Emelési magasság 0,00 m  
 Szivattyúzott folyadék (%): Water, pure  
 A folyadék h mérséklete: 20 °C  
 S r ség: 0,9983 kg/dm<sup>3</sup>  
 Kinematikai viszkozitás: 1,005 mm<sup>2</sup>/s  
 G znyomás 2,34 kPa

**Hidraulikus adatok (munkapont)**

Átfolyás:  
 Emelési magasság

**Anyagok**

Szivattyútest Öntvény 250 UNI ISO 185-CTF  
 Járókerék Tecpolimer  
 Motortengely Allumina (alumíniumoxid, azaz korund)  
 Tömít gy r EPDM  
 Motor ház Alumínium présöntvény  
 Zárókarima Rozsdamentes acél  
 Támcsapágy-gy r tartó EPDM

**A görbék t rése ISO 9906 szerint**

**Motor adatok**

Motor márka DAB  
 Elnyelt teljesítmény P1 0,1 kW  
 Névleges feszültség: 1~ 220-240 V 50 Hz  
 Névleges áramerősség: 0,72 A  
 Védelmi fokozat: IP 44

**Méretetek "in" mm**

B	224	H	124	L2	90		
B1	65	H1	124				
B2	159	H2	204				
D	32	L	180				
D1	1"1/2 G	L1	90				

**Súly:** 4,5 kg

**Szivattyú csatlakozások**

Szívó oldal 1"1/2 G  
 Nyomó oldal 1"1/2 G

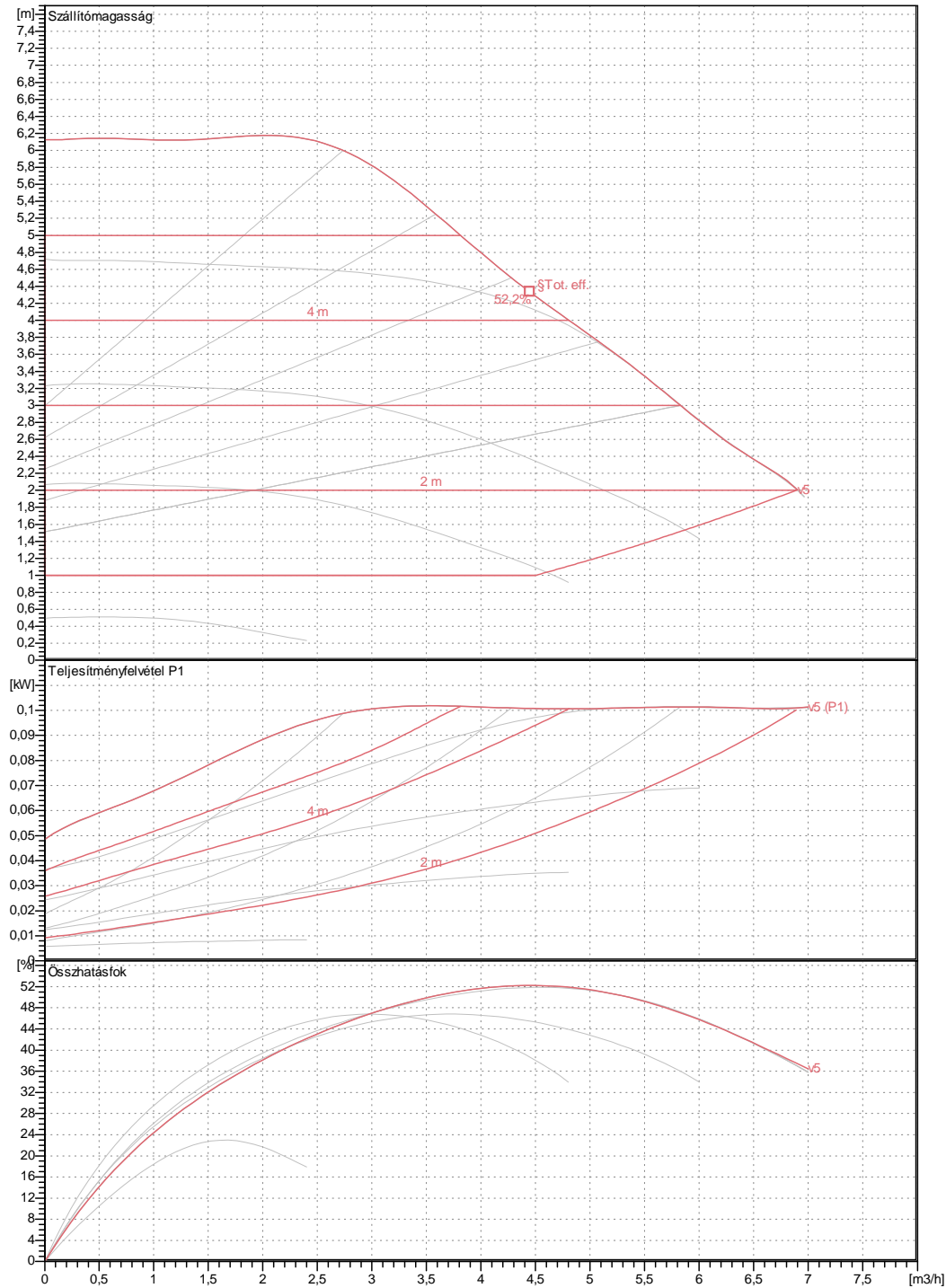
**Rendeltetés**
**Kibocsátó**

 Társaság (cég)  
 Hivatkozás (Reference)  
 Cím  
 Tel  
 Fax  
 E-mail

 Ép-Gépész Holding Kft.  
<http://gepesz.hu/shop/list.php?menu=0&brand=dab>  
 Kurucz krt. 28.  
 +36 76 481 716  
 -  
 webshop@gpsz.hu

**EVOPLUS 60/180 M**

A görbék t rése ISO 9906 szerint


**Hidraulikus adatok (munkapont)**

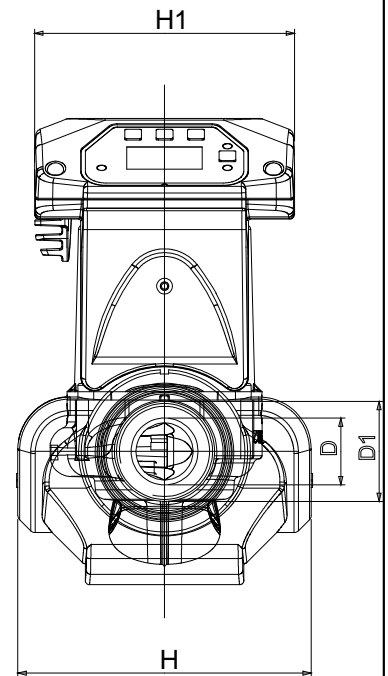
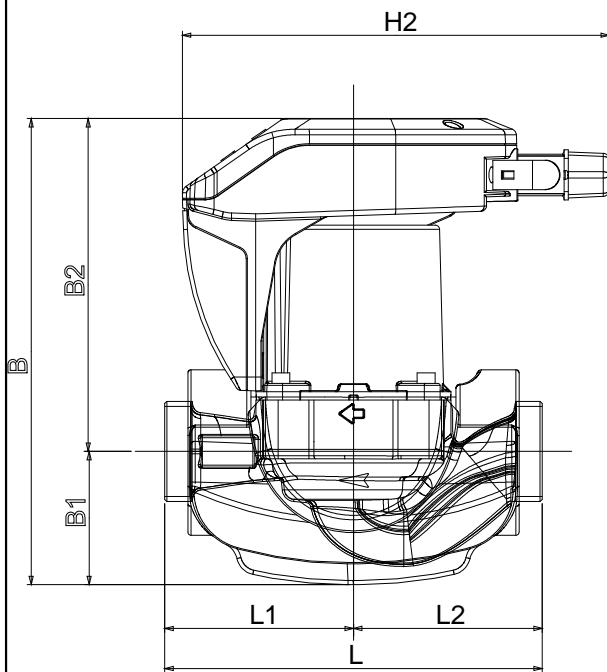
Szívóoldal 1"1/2 G 16 bar (1600 kPa)	Nyomó oldal 1"1/2 G 16 bar (1600 kPa)	Átfolyás: 0 m³/h	Emelési magasság 0 m	Névleges sebesség 2900 1/min
Projekt	Projekt szám	Készítette	Készült: <b>18.10.2016</b>	

**Rendeltetés**
**Kibocsátó**

 Társaság (cég)  
 Hivatkozás (Reference)  
 Cím  
 Tel  
 Fax  
 E-mail

 Ép-Gépész Holding Kft.  
<http://gepez.hu/shop/list.php?menu=0&brand=dab>  
 Kurucz krt. 28.  
 +36 76 481 716  
 -  
 webshop@gpsz.hu

## EVOPLUS 60/180 M


**Dimensions in mm**

1	B	224	L2	90		
2	B1	65				
3	B2	159				
4	D	32				
5	D1	1"1/2 G				
6	H	124				
7	H1	124				
8	H2	204				
9	L	180				
10	L1	90				

**Szivattyú csatlakozások**

 Szívás  
 1"1/2 G  
 16 bar (1600 kPa)  
  
 Nyomóág  
 1"1/2 G  
 16 bar (1600 kPa)

Projekt

Projekt szám

Készítette

Készült:

**18.10.2016**