

Rendeltetés

Társaság (cég)
 Hivatkozás (Reference)
 Cím
 Tel
 Fax
 E-mail

Kibocsátó

Ép-Gépész Holding Kft.
<http://gepsz.hu/shop/list.php?menu=0&brand=dab>
 Kurucz krt. 28.
 +36 76 481 716
 -
 webshop@gpsz.hu

Cikkszám:

103040040

Modell:

FEKA VS 750 M - A

Szivattyú adatok

Szabad átmenet 50 mm

Névleges nyomás:

Minimális folyadék h mérséklet: 0

Max. folyadék h mérséklet: 50 °C

Max. környezeti h mérséklet 40 °C

Igényelt üzemelési adatok

 Átfolyás: 0 m³/h

Emelési magasság 0 m

Szivattyúzott folyadék: Water, pure

A folyadék h mérséklete: 20 °C

 Sűrűség: 0,9983 kg/dm³

 Kinematikai viszkozitás: 1,005 mm²/s

Gőznyomás 2,337 kPa

Hidraulikus adatok (munkapont)

Átfolyás:

Emelési magasság

Anyagok

Szivattyútest Acél (AISI 304)

Járókerék Acél (AISI 304)

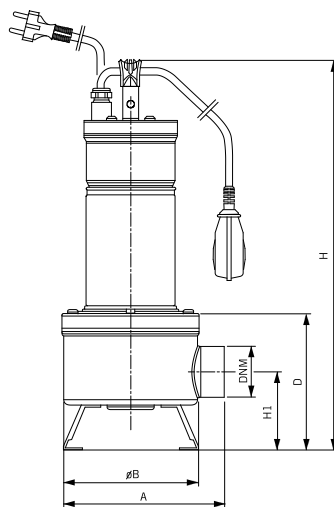
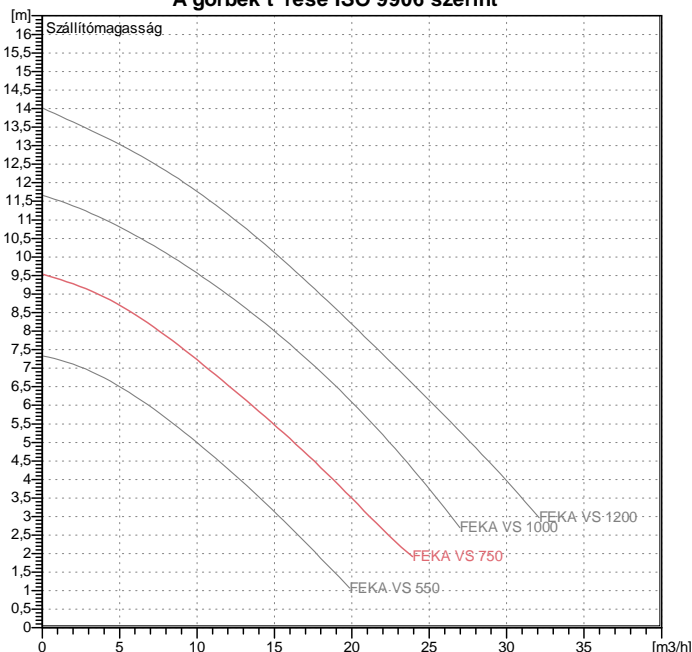
Motortengely AISI 316

Tömítéstartó tárcsa Acél (AISI 304)

Motor ház Acél (AISI 304)

Véd burkolat Acél (AISI 304)

Csúszógyűrűs tömítés/szivattyúszármagkarbid/Szilíciumkarbid

A görbék t része ISO 9906 szerint

Motor adatok
Súly: 17,5 kg

Motor márká DAB

Névleges teljesítmény P2: 0,75 kW

Névleges sebesség 2800 1/min

Névleges feszültség: 1~ 220-240 V

50 Hz

Névleges áramerősség: 5,13 A

Védelmi fokozat: IP 68

Méretetek "in" mm

Méret	"in"	mm			
A	203				
B	170				
D	172				
DNM	2" F				
H	492				
H1	98				

Szivattyú csatlakozások

 Szívó oldal /
 Nyomó oldal 2" F / --

Rendeltetés

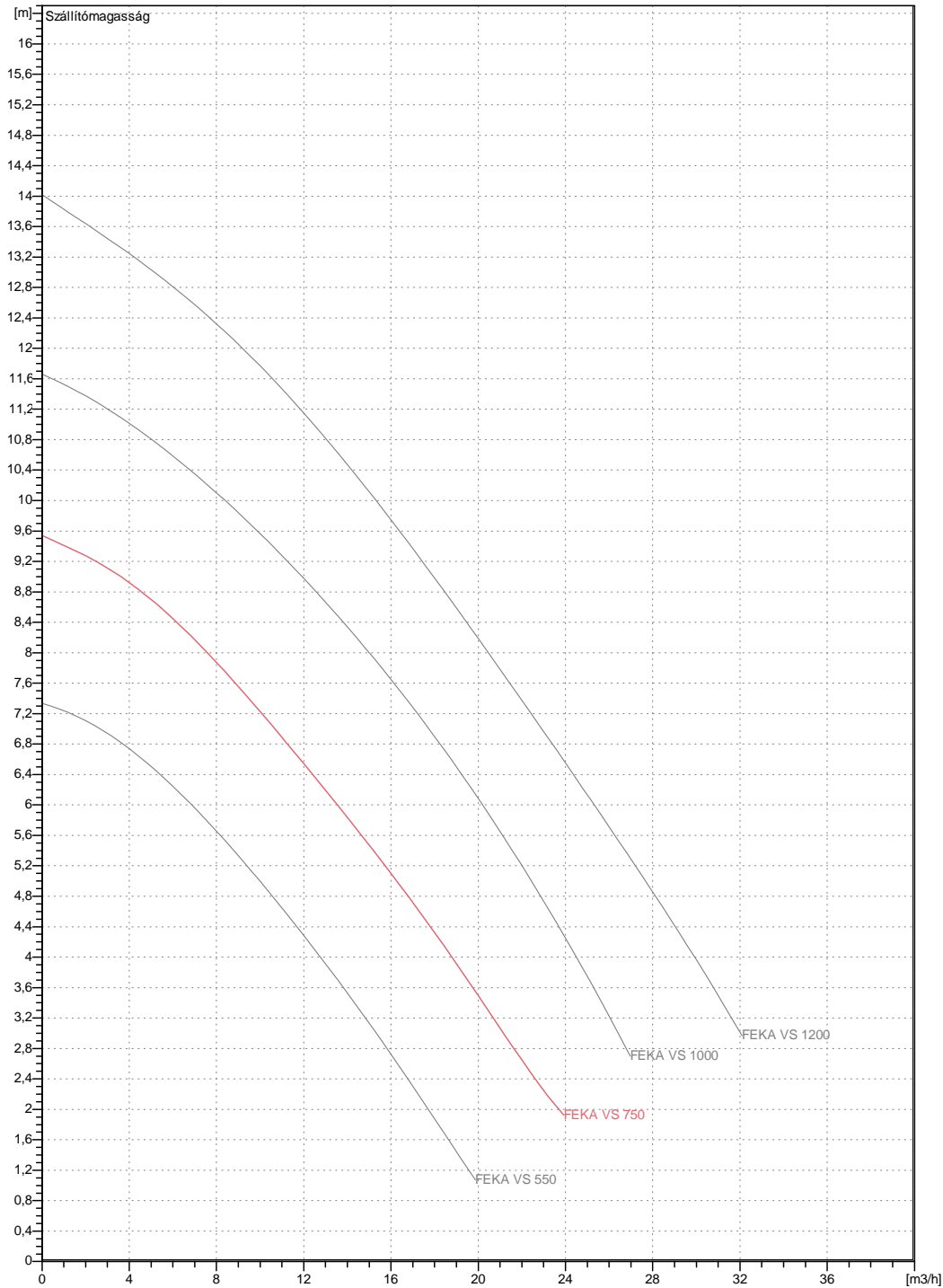
Kibocsátó

Társaság (cég)
Hivatkozás (Reference)
Cím
Tel
Fax
E-mail

Ép-Gépész Holding Kft.
<http://gepesz.hu/shop/list.php?menu=0&brand=dab>
Kurucz krt. 28.
+36 76 481 716
-
webshop@gpsz.hu

FEKA VS 750 M - A

A görbék t rése ISO 9906 szerint



Hidraulikus adatok (munkapont)

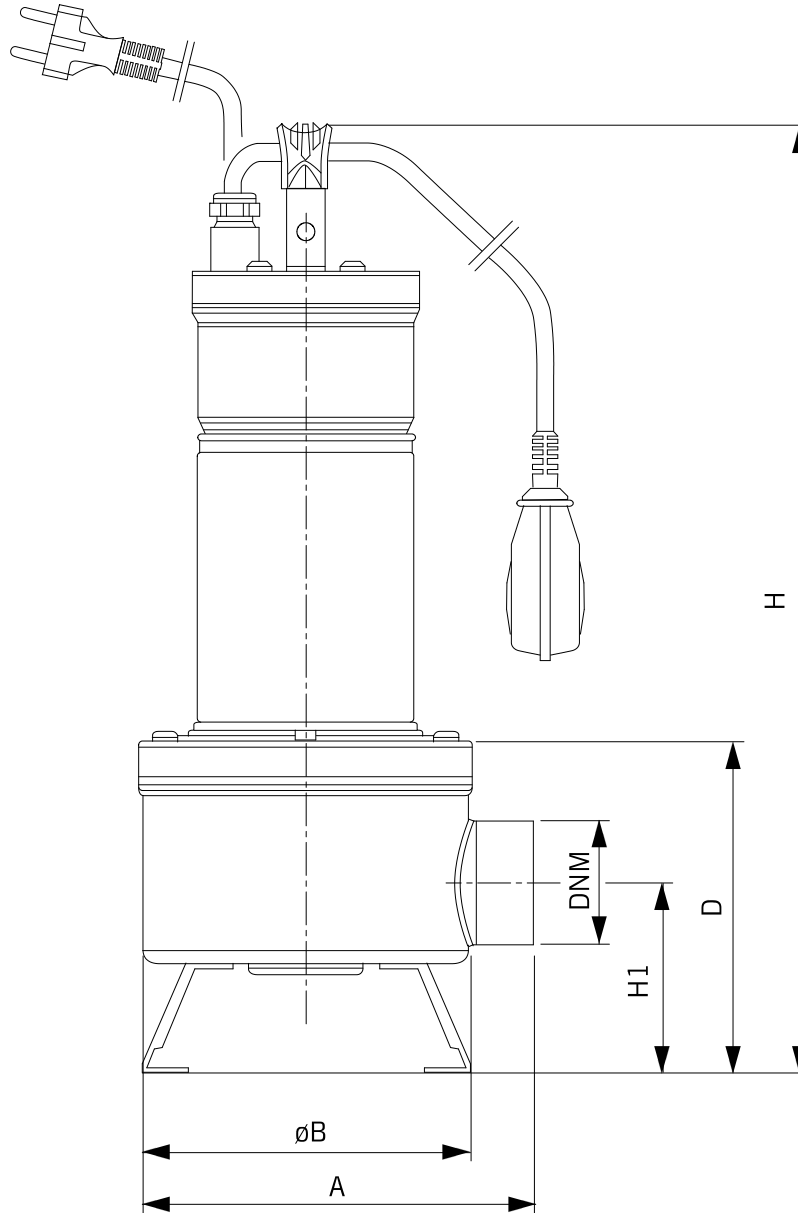
Szívóoldal	Nyomó oldal 2" F --	Átfolyás: 0 m³/h	Emelési magasság 0 m	Névleges sebesség 2800 1/min
Projekt	Projekt szám	Készítette	Készült: 20.10.2016	

Rendeltetés
Kibocsátó

 Társaság (cég)
 Hivatkozás (Reference)
 Cím
 Tel
 Fax
 E-mail

 Ép-Gépész Holding Kft.
<http://gepesz.hu/shop/list.php?menu=0&brand=dab>
 Kurucz krt. 28.
 +36 76 481 716
 -
 webshop@gpsz.hu

FEKA VS 750 M - A


Dimensions in mm

1	A	203
2	B	170
3	D	172
4	DNM	2" F
5	H	492
6	H1	98

Szivattyú csatlakozások

Szívás

 Nyomóág
 2" F
 --

Projekt

Projekt szám

Készítette

Készült:

20.10.2016