

[Open Heat Exchanger in web](#)

Adatlap Heatexchanger PBF10H-100 (copper brazed) G 5/4"

generálva 10.01.2024

NOTE:

Design

HT15299-23

SZÁMÍTÁS

	Mértékegység	Oldal 1	Oldal 2
Közeg		Víz	Ethylene glycol
Concentration	%	-	30
Teljesítmény	kW	16	
Belépési hőmérséklet	°C	14	7
Kilépési hőmérséklet	°C	9	12
Térfogatáram/Tömegáram	m ³ /h / m ³ /h	2,752	2,992

SPECIFIKUS ÉS ÁLTALÁNOS MŰKÖDÉSI ADATOK

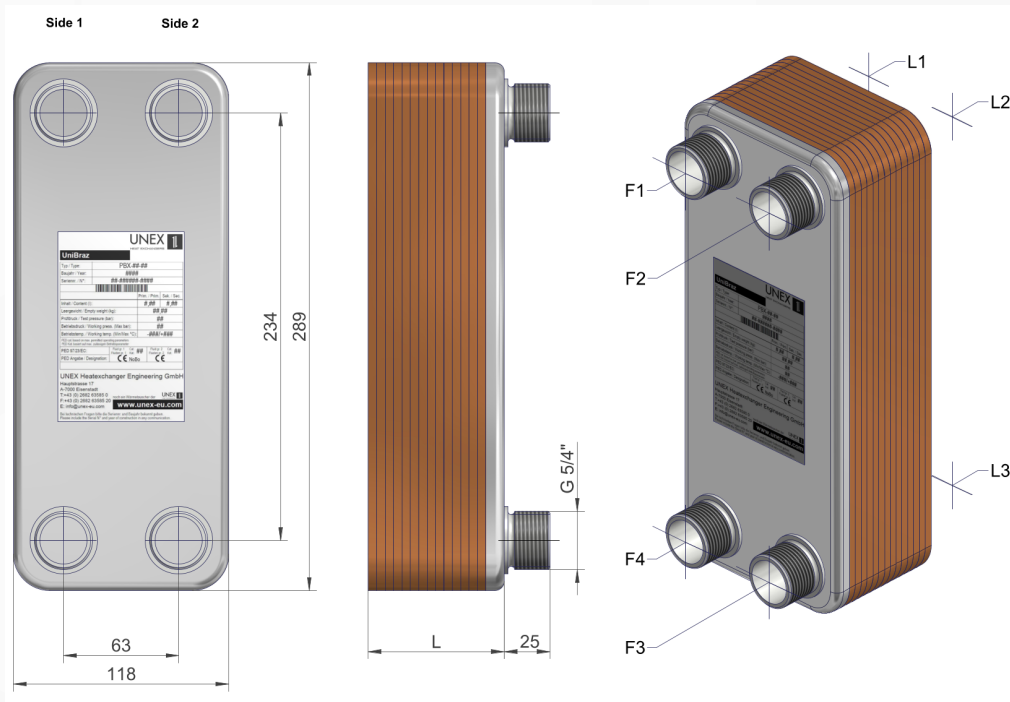
	Mértékegység	Oldal 1	Oldal 2
Hőátadó felület	m ²	2,74	
Reynolds Number		222,09	112,44
LMTD	K	2	
Hőátbocsátási tényező	W/(m ² *K)	2 963,20 / 2 915,45	
Surface Margin	%	1,64	
Számított nyomásesés	kPa	2,49	3,40
Csatornák száma		49	50
Lemezsám		100	
Térfogat	l	1,42	1,45
Max. Üzemi hőmérséklet	°C	180	180
Max. Üzemi nyomás	bar	25	25



Illusztráció Heatexchanger PBF10H-100 (copper brazed) G 5/4"

generálva 10.01.2024

KONSTRUKCIÓ ADATOK



Minden méret mm-ben, hacsak másképp nincs jelezve:
 A végső méretek kissé eltérhetnek

		Oldal 1	Oldal 2
Lemezcsomag hossza "L"	mm	130	
Üres súly	kg	9,13	
Lemez anyag		AISI 316L	
Csatlakozó anyag		AISI 316L	
Csatlakozó rétegek	Be/Ki	F1/F4	F3/F2



HEXTREND Kft.

Strázsahegyi dűlő 7., HU-1173 Budapest
T: +36 70 622 4670
sales@hextrend.com | www.hextrend.com



Links

Calculation ID [d53d1c59-f750-45ea-87e7-3b6080f172d0](#)

Open Heat Exchanger in web <https://hexagon.unex.at/exchanger/de038d55-f861-4bd4-9fba-baf89a7af630>

