

[Open Heat Exchanger in web](#)

Adatlap Heatexchanger PBF10L-60 (copper brazed) G 5/4"

generálva 10.01.2024

NOTE:

Design

HT15299-23

SZÁMÍTÁS

	Mértékegység	Oldal 1	Oldal 2
Közeg		Ethylene glycol	Víz
Concentration	%	30	-
Teljesítmény	kW	25	
Belépési hőmérséklet	°C	43	35
Kilépési hőmérséklet	°C	38	40
Térfogatáram/Tömegáram	m ³ /h / m ³ /h	4,612	4,338

SPECIFIKUS ÉS ÁLTALÁNOS MŰKÖDÉSI ADATOK

	Mértékegység	Oldal 1	Oldal 2
Hőátadó felület	m ²	1,62	
Reynolds Number		636,09	1 033,59
LMTD	K	3	
Hőátbocsátási tényező	W/(m ² *K)	5 289,20 / 5 131,36	
Surface Margin	%	3,08	
Számított nyomásesés	kPa	7,72	5,17
Csatornák száma		29	30
Lemezszám		60	
Térfogat	l	1,30	1,35
Max. Üzemi hőmérséklet	°C	180	180
Max. Üzemi nyomás	bar	25	25

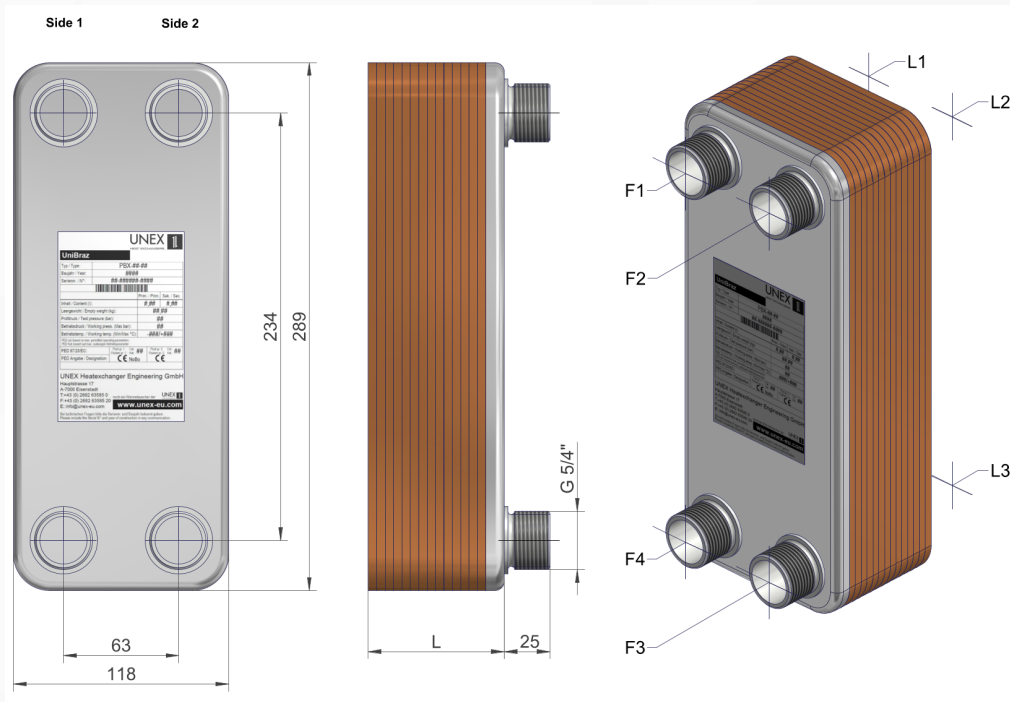




Illusztráció Heatexchanger PBF10L-60 (copper brazed) G 5/4"

generálva 10.01.2024

KONSTRUKCIÓ ADATOK



Minden méret mm-ben, hacsak másképp nincs jelezve:
 A végső méretek kissé eltérhetnek

		Oldal 1	Oldal 2
Lemezcsomag hossza "L"	mm		115
Üres súly	kg		6,09
Lemez anyag			AISI 316L
Csatlakozó anyag			AISI 316L
Csatlakozó rétegek	Be/Ki	F1/F4	F3/F2



HEXTREND Kft.

Strázsahegyi dűlő 7., HU-1173 Budapest
T: +36 70 622 4670
sales@hextrend.com | www.hextrend.com



Links

Calculation ID 55da1e07-4fe8-4c7e-9758-6327c85e0f39

Open Heat Exchanger in web <https://hexagon.unex.at/exchanger/5ee564fe-471f-4bf6-8c0e-333fa65a1185>

