

[Open Heat Exchanger in web](#)

Adatlap Heatexchanger PBF10M-60 (copper brazed) G 5/4"

generálva 09.01.2024

NOTE:

Design

HT15299-23

SZÁMÍTÁS

	Mértékegység	Oldal 1	Oldal 2
Közeg		Víz	Víz
Teljesítmény	kW	60	
Belépési hőmérséklet	°C	65	45
Kilépési hőmérséklet	°C	50	60
Térfogatáram/Tömegáram	m ³ /h / m ³ /h	3,495	3,487

SPECIFIKUS ÉS ÁLTALÁNOS MŰKÖDÉSI ADATOK

	Mértékegység	Oldal 1	Oldal 2
Hőátadó felület	m ²	1,62	
Reynolds Number		1 208,30	1 079,46
LMTD	K	5	
Hőátbocsátási tényező	W/(m ² *K)	7 614,92 / 7 389,16	
Surface Margin	%	3,06	
Számított nyomásesés	kPa	7,33	6,88
Csatornák száma		29	30
Lemezszám		60	
Térfogat	l	1,02	1,05
Max. Üzemi hőmérséklet	°C	180	180
Max. Üzemi nyomás	bar	25	25

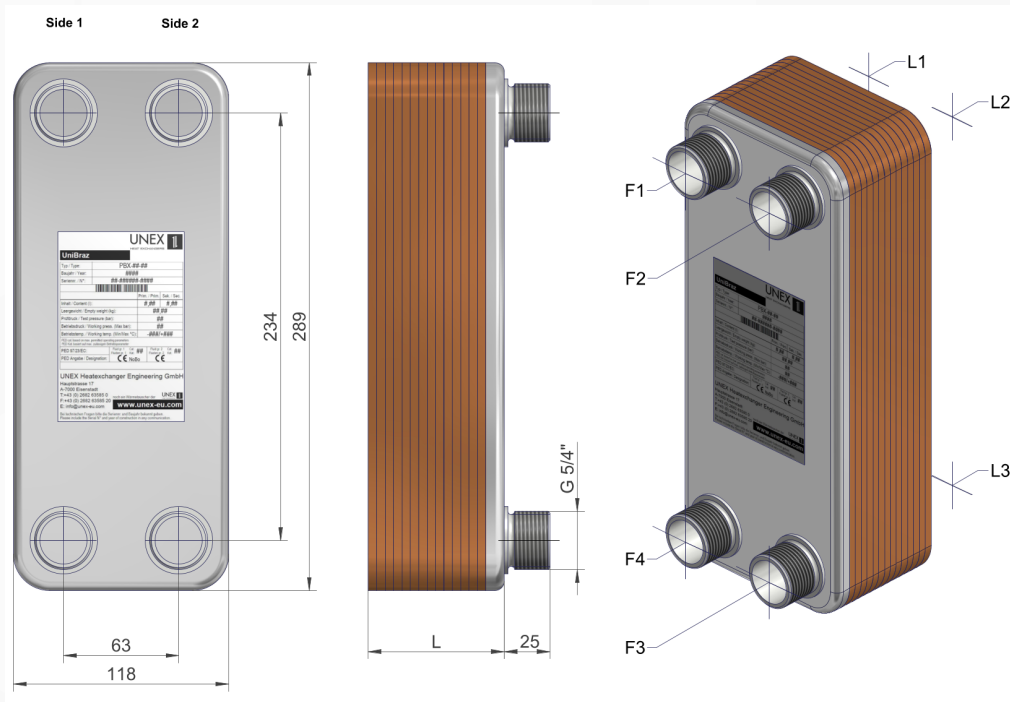




Illusztráció Heatexchanger PBF10M-60 (copper brazed) G 5/4"

generálva 09.01.2024

KONSTRUKCIÓ ADATOK



Minden méret mm-ben, hacsak másképp nincs jelezve:
 A végső méretek kissé eltérhetnek

		Oldal 1	Oldal 2
Lemezcsomag hossza "L"	mm		94
Üres súly	kg		6,09
Lemez anyag			AISI 316L
Csatlakozó anyag			AISI 316L
Csatlakozó rétegek	Be/Ki	F1/F4	F3/F2



HEXTREND Kft.

Strázsahegyi dűlő 7., HU-1173 Budapest
T: +36 70 622 4670
sales@hextrend.com | www.hextrend.com



Links

Calculation ID [d967c3e0-f17f-4f2e-b513-333e41f57799](#)

Open Heat Exchanger in web <https://hexagon.unex.at/exchanger/d6b587a2-c9d2-4cf3-aea1-33416f4ff164>

