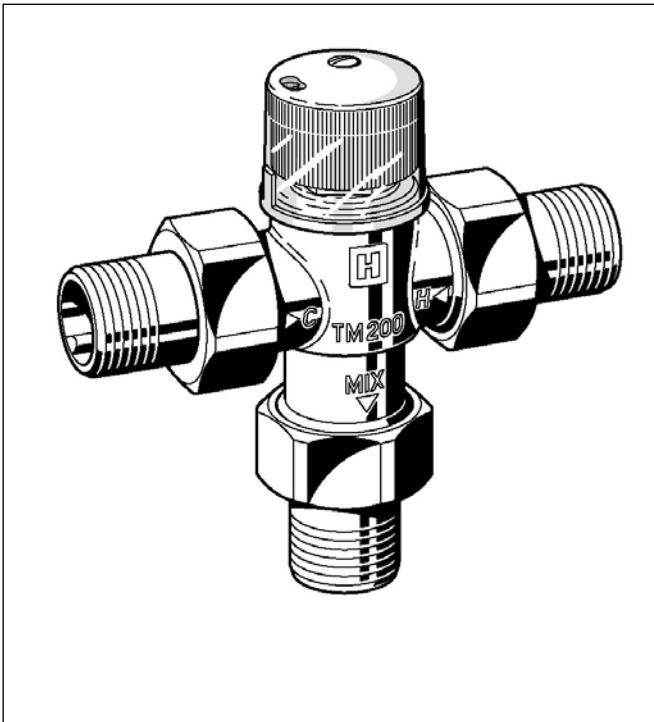


TM 200

Termosztatikus keverőszelep forrázás elleni védelemmel

ADATLAP



Felépítés

A termosztatikus keverőszelep az alábbi alkotórészekből áll:

- Ház
- Csatlakozó elemek
- Beállító gomb
- Védőkupak a beállított érték rögzítésére
- Termosztát elem

Anyagok

- Fertőzésálló bronz ház
- Réz csatlakozások
- A működő elem csúcsminőségű, vízkőálló, szintetikus műanyag
- Átlátszó műanyag védősapka
- Műanyag állító gomb
- NBR tömítések
- Rozsdamentes acél rugó

Alkalmazás

A TM 200 termosztatikus keverőszelep víz hőmérséklet szabályzásra alkalmazható, az alábbi feladatokra:

- A melegvíz hőmérséklet központi szabályzására, vagy egymás melletti vételezési helyek lokális szabályzására. Alkalmazható továbbá napenergiás rendszerekben kettős energiaforrás esetén (nap, kazán).
- Fűtési rendszerekben padlófűtéshez, vagy kazán visszatérő hőmérséklet limitálásához.

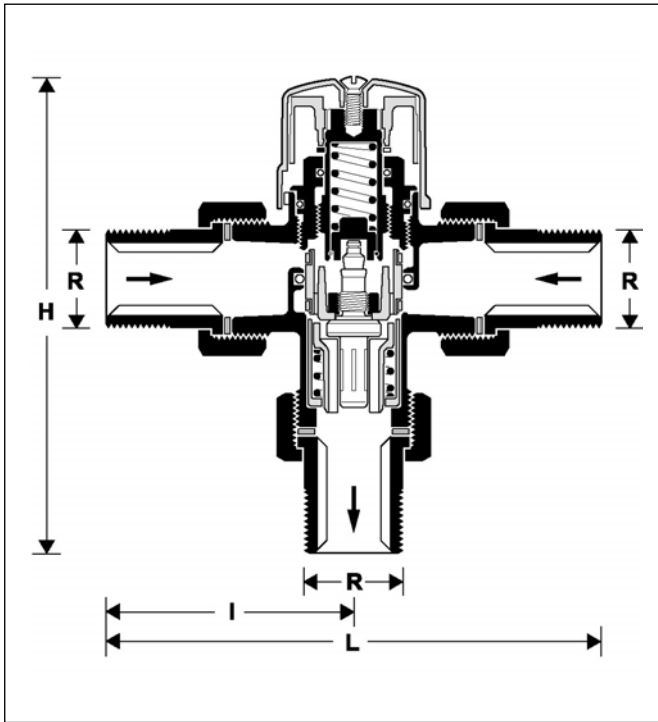
Amennyiben a rendszerben cirkulációs vezeték került kialakításra, a KB 191 típusú vízfék (lásd Tartozékok) beépítése szükséges a hideg víz beáramlásának, így a kilépő közeg hőmérséklet csökkenésének elkerülésére

Jellemzők

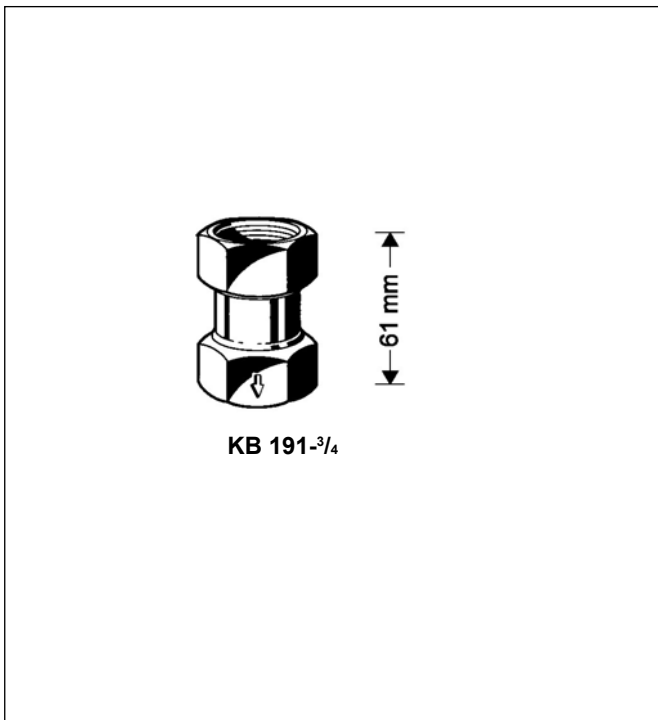
- Alacsony vízáramoknál is kiválóan működő, érzékelő elem
- A hőmérséklet érték egyszerű beállítása
- Forrázás védelem – a melegvíz belépő oldalát a szelep automatikusan elzárja, amint a hidegvíz beáramlás megszűnik és ezért a kilépő oldali hőmérséklet a beállított hőmérsékletet legalább 10 K-nel meghaladja
- A hidegvíz beáramlása automatikusan megszakad, amint a melegvízellátás megszűnik
- A szerkezeti elemek gátolják a vízkő lerakódást
- A készülék alkotóelemei megfelelnek a KTW előírásainak

Műszaki adatok

Közeg	Víz
Üzemi nyomás	Maximum 10 bar
Maximum nyomáskülönbség a hideg és a melegvíz ág között	2.5 bar
Beépítési helyzet	Szabadon választható
Belépő melegvíz hőmérséklet	Maximum 90 °C
Csatlakozó méret	R 3/4" , vagy Ø 22 mm
Beállítási tartomány	30 °C - 60 °C gyárilag 40°C-ra előbeállítva
1.0 bar nyomáskülönbség esetén az átáramló mennyiség hozzávetőlegesen	27 liter / min
Szabályozási pontosság	< ± 4 K



Csatlakozó méret	R	$\frac{3}{4}$ "	\varnothing 22 mm
Méreték (mm)	L	134	122
	I	67	61
	H	128	122



Működés

a) Melegvíz ellátó és fűtési keverőszelepként:

Az érzékeny termosztatikus elem a kilépő oldali víz hőmérsékletét érzékeli és egy szelepet mozgat, amely a belépő hideg és a melegvíz arányát szabályozza a beállított hőmérséklet értéknek megfelelően. A hideg és a melegvíz belépő csomóján elhelyezett elemek biztosítják:

- a hidegvíz beáramlás megszűnése esetén a melegvíz betáp elzárását, amennyiben a kilépő hőmérséklet legalább 10 K-nel meghaladja a beállított hőmérséklet értéket.
- A hidegvíz betáp elzárását, ha megszűnik a melegvíz betáp.

b) Központi fűtési rendszerben osztószelepként üzemeltetve: Ebben az alkalmazásban a szelepen a keverő üzemhez képest fordított irányú áramlás alakul ki. A belépő oldali vízáram hőmérsékletét érzékeli a termosztatikus elem és úgy mozgatja a szelepet, hogy ha a hőmérséklet a beállított érték fölött van, a közeg visszaáramlik a fűtési rendszerben, ha a hőmérséklet a beállított érték alá esik, a közeg beáramlik a kazánba

A szelepet védősapkával szállítjuk, a beállított hőmérséklet érték rögzítésére.

Változatok

TM 200 - $\frac{3}{4}$ A = R $\frac{3}{4}$ " menetes csatlakozással

TM 200 - $\frac{3}{4}$ B = \varnothing 22 mm forrasztható csatlakozással

Tartozékok

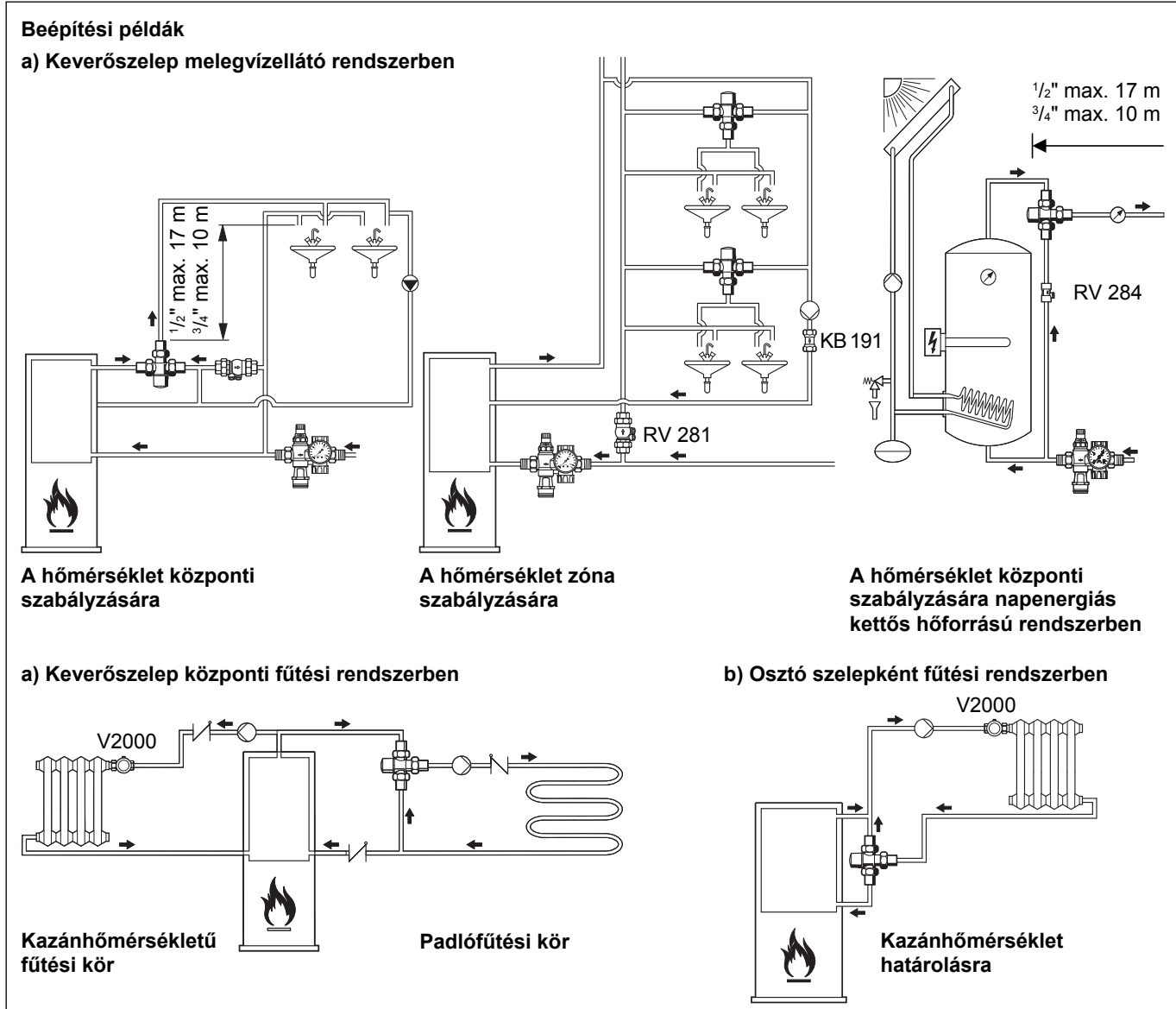
KB 191- $\frac{3}{4}$ Vízfék

Olyan rendszerekben, ahol cirkulációs vezeték került kialakításra, a hideg víz beáramlásának, így a kilépő közeg hőmérséklet csökkenésének elkerülésére

Üzemi nyomás: Maximum 10 bar

Üzemi hőmérséklet: Maximum 90 °C

Beépítési helyzet: A nyíl az áramlás irányába mutat



Beépítési útmutató

- A szelepet hajlító és csavaró feszültségektől mentesen kell beépíteni
- Cirkulációs rendszerekben vízféket kell beépíteni
- A KB 191 típusú vízfék beépítésénél ügyeljen az áramlási irányra
- A legionella baktérium szaporodásának elkerülésére, a DVGW-W551 és a W552 előírja, hogy a vízmennyiség a keverőszelep és a legtávolabbi vízvételési hely között maximum 3 liter lehet. Ez 3/4"-es (20 mm) méret esetén 10 m csővezetékot jelent, míg 1/2"-es (15 mm) méret esetén 17 m-t

Karbantartás

Normál üzemi körülmények között a szelep karbantartást nem igényel. Szükség esetén minden működő elem a szelep csővezetékéből történő kiszerezése nélkül cserélhető (**inService**).

Tipikus alkalmazások

A TM 200 termosztatikus szelep melegvíz és fűtési rendszerek hőmérséklet szabályozására alkalmazható a műszaki jellemzőknek megfelelően.

Néhány tipikus alkalmazás:

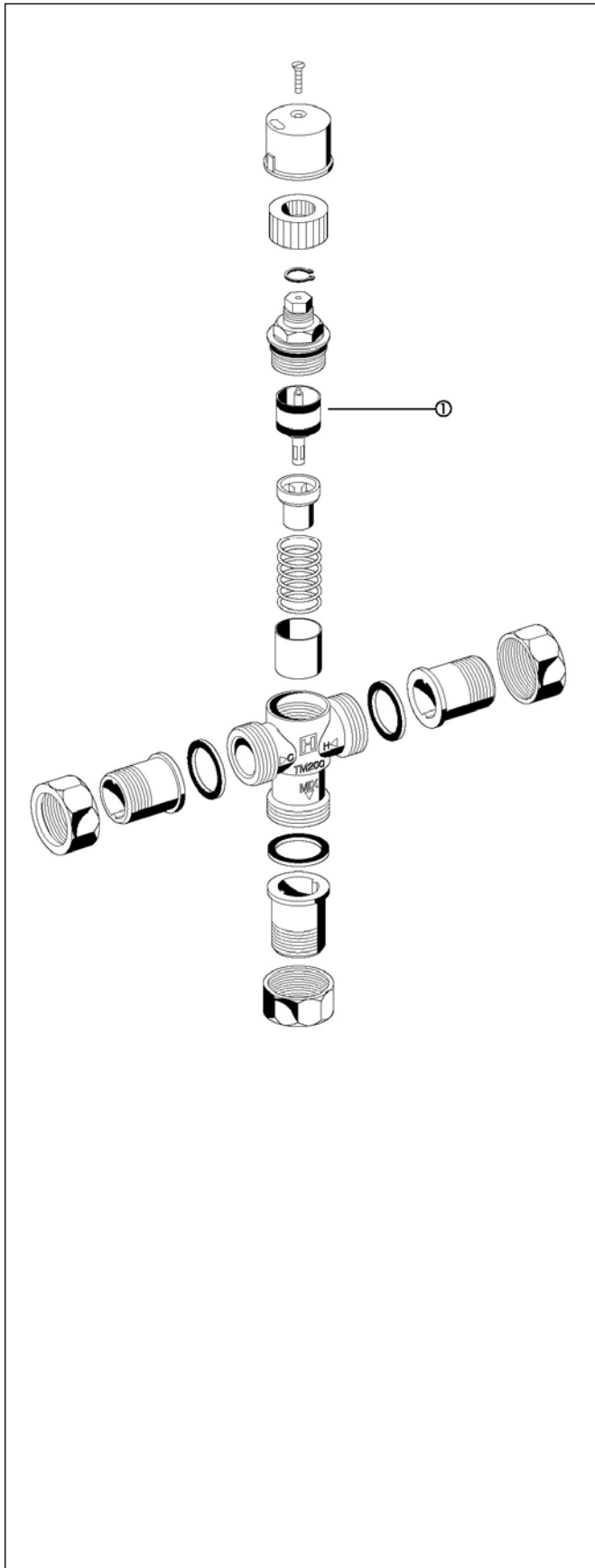
a) Melegvíz ellátó rendszerekben:

- Családi-, vagy társasház melegvíz ellátás
- Nyugdíjas otthonok
- Óvodák, bölcsődék
- Iskolák
- Hotelek
- Közkonyhák

• Ipari rendszerekben központi-, vagy egyedi hőmérséklet szabályozásra

b) Fűtési rendszerekben:

- Keverő szelepként padlófűtési körökben
- Osztó szelepként kazán hőmérséklet korlátozásra



**Alkatrészek a TM 200 termosztatikus keverő szelephez
(1996 után gyártott modellek)**

Megnevezés

Típuszám

① Komplettest érzékelő
elemmel

TM 200 A - 30/60

Honeywell Szabályozástechnikai Kft.

1139 Budapest
Petneházy u. 2-4.

Tel: (1) 451 4300
Fax: (1) 451 4343

Honeywell