



CONCEPT PRO LÉGKONDITIONÁLÓ TÁVIRÁNYÍTÓ

HASZNÁLATI ÚTMUTATÓ

Nagyon köszönjük, hogy megvásárolta a Concept Pro légkondicionálónkat. Kérjük, olvassa el figyelmesen ezt a használati útmutatót, mielőtt a légkondicionálót használná. A használati útmutatót őrizze meg, mert a későbbiekben szüksége lehet rá.

TARTALOM

A távirányító leírása	2.
Működési jellemzők	2.
Figyelmeztetés	2.
A távirányító gombjainak funkciói	3.
Információk az LCD kijelzőn	6.
A távirányító kezelése	7.

A távirányító leírása

Modell	R51M/(C)E, R51M/BG(C)E, RG51M2/(C)E, RG51A/(C)E, RG51M3/(C)E, RG51M3/BG(C)E, RG51M8/(C)E, RG51M9/(C)E, RG51M/BGE-IN
Névleges feszültség	3,0 V (2 db R03/LR03/AAA szárazelem)
Jel vételi távolsága	8 m
Környezet	-5°C~60°C

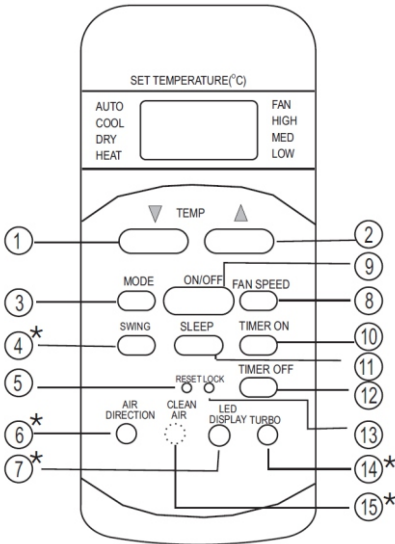
Működési jellemzők

1. Működési mód: AUTO, COOL, DRY, HEAT és FAN (automatikus, hűtés, páratlanítás, fűtés és ventilátor).
2. Időzítő beállítási funkció, 24 órás időszakon belül
3. Helyiség hőmérséklet beállítási tartomány: 17°C ~ 30°C
4. Teljes funkció megjelenítés az LCD (folyadékkristályos) kijelzőn

FIGYELMEZTETÉS!

1. Győződjön meg arról, hogy a távirányító és a beltéri egység vevője között nincsen akadály, különben a légkondicionáló nem fog működni.
2. Tartsa távol a távirányítót a folyadékoktól.
3. Óvja a távirányítót a magas hőmérséklettől és ne tegye ki sugárzásnak.
4. Ne tegye ki a beltéri vevőt közvetlen napfénynek, különben a légkondicionáló meghibásodhat.
5. Tartsa távol a távirányítót az egyéb háztartási készülékek által kibocsátott elektromágneses interferenciától.

A távirányító gombjainak funkciói



1 TEMP (Hőmérséklet) gomb ▼

Nyomja meg ezt a gombot a beállított hőmérséklet csökkentéséhez.

2 TEMP (Hőmérséklet) gomb ▲

Nyomja meg ezt a gombot a beállított hőmérséklet növeléséhez.

3 MODE (Mód) gomb

Nyomja meg ezt a gombot a légkondicionáló üzemmódjának módosításához az alábbiak szerint:



MEGJEGYZÉS

Kérjük, ne válassza a HEAT üzemmódot, ha a vásárolt gép csak hűtésre alkalmas. A fűtés mód nem támogatott a csak hűtésre alkalmas eszközökben.

4 SWING gomb

Nyomja meg ezt a gombot, a beltéri egység vízszintes lamelláinak automatikus fel-le mozgásához.

5 RESET (Visszaállítás) gomb

A besüllyesztett RESET (Visszaállítás) gomb megnyomásakor az összes jelenlegi beállítás törlődik, és a vezérlő visszatér a alapbeállításokhoz beállításokhoz.

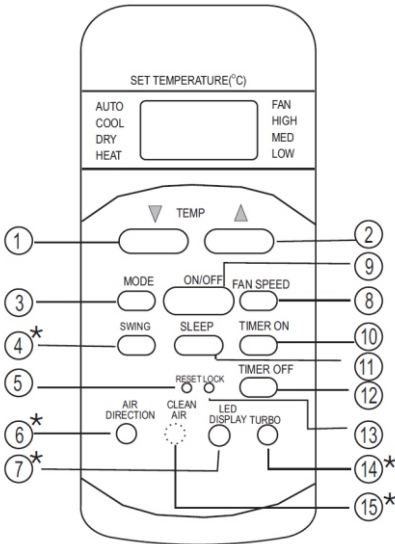
6 AIR DIRECTION (Levegőirány) gomb

Nyomja meg ezt a gombot a lamellák lengési szögének módosításához. A lamellák lengési szöge 6°-al módosul minden gombnyomásnál. Ha a lamellák egy bizonyos szögben mozognak, amely befolyásolja a légkondicionáló hűtési és fűtési hatásfokát, akkor automatikusan módosítja a lengési szögét. A gomb megnyomásakor nem jelenik meg szimbólum a kijelző területén. (Nem alkalmazható az ezzel a funkcióval nem rendelkező egységekre).

7 LED DISPLAY (LED-es kijelző) gomb

Nyomja meg ezt a gombot a klímaberendezés digitális kijelzőjének törléséhez, és nyomja meg újra az aktiválásához (nem áll rendelkezésre a LED-es kijelzőablak nélküli egységeknél).

A távirányító gombjainak funkciói



8 FAN SPEED (Ventilátor-fordulatszám) gomb

A ventilátor sebességének kiválasztására szolgál négy lépésben: AUTO、LOW、MED vagy HIGH (automatikus, alacsony, közepes vagy magas). A gomb minden egyes megnyomásakor a ventilátor sebessége változik.

9 ON/OFF (Be/ki) gomb

Nyomja meg ezt a gombot a működés megkezdéséhez, majd nyomja meg újra a gombot a működés leállításához.

10 TIMER ON (Időzítő be) gomb

Nyomja meg ezt a gombot az automatikus bekapcsolási funkció elindításához. A gomb minden egyes megnyomásakor fél órával növeli meg az időt 0 és 10 óra között, és egy órával növeli 10 és 24 óra között. Az automatikus időzítési program törléséhez egyszerűen állítsa az automatikus bekapcsolási időt 0,0-ra.

11 SLEEP (Alvás) gomb

Nyomja meg ezt a gombot az energiatakarékos üzemmódba lépéshez. A törléshez nyomja meg újra. Ez a funkció csak COOL, HEAT és AUTO (hűtés, fűtés és automatikus) üzemmódban használható, és fenntartja az Ön számára legkényelmesebb hőmérsékletet.

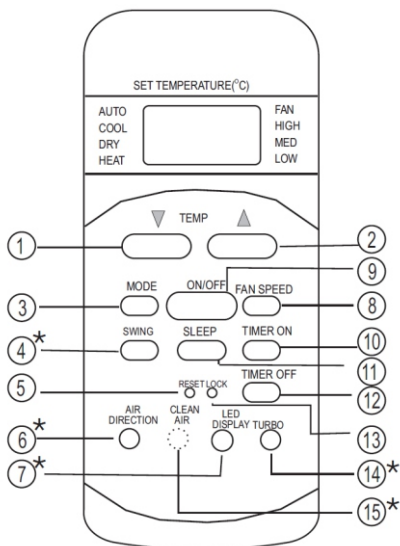
12 TIMER OFF (Időzítés ki) gomb

Nyomja meg ezt a gombot az automatikus kikapcsolási funkció leállításához. A gomb minden egyes megnyomásakor fél órával növeli meg az időt 0 és 10 óra között, és egy órával növeli 10 és 24 óra között. Az automatikus időzítési program törléséhez egyszerűen állítsa az automatikus kikapcsolási időt 0,0-ra.

13 LOCK (Zárolás) gomb

Amikor megnyomja a besüllyesztett LOCK (Zárolás) gombot, az összes jelenlegi beállítás zárolva van, és a távvezérlő a LOCK (Zárolás) kivételével egyetlen műveletet sem fogad el. Nyomja meg ismét a LOCK (Zárolás) mód törléséhez.

A távirányító gombjainak jellemzői



14 TURBO gomb

Aktiválja/letiltja a TURBO funkciót. A Turbo funkció lehetővé teszi, hogy a készülék a legrövidebb idő alatt elérje az előre beállított hőmérsékletet hűtési vagy fűtési üzemmódban (ha a beltéri egység nem támogatja ezt a funkciót, akkor a gomb megnyomásakor nem történik megfelelő művelet.)

15

CLEAN AIR (Levegőtisztítás) gomb (egyes modelleken) Amikor megnyomja ezt a gombot, az ionizáló vagy a plazmaporgyújtó (típustól függően) áramot kap, és segít eltávolítani a pollent és a szennyeződések a levegőből.

MEGJEGYZÉS

★ Opcionális gombot jelez

A 14* és a 15* gomb nem érhető el RG51M2/(C)E modellek esetén

A 7*, 14* és a 15* gomb nem érhető el RG51M3/(C)E és RG51M3/BG(C)E modellek esetén.

A 15* gomb nem érhető el R51M/(C)E, R51M/BGE, R51M/BGE-IN modellek esetén.

A 4*, 6*, 7*, 14*, 15* gomb nem érhető el RG51M9/(C)E modellek esetén.

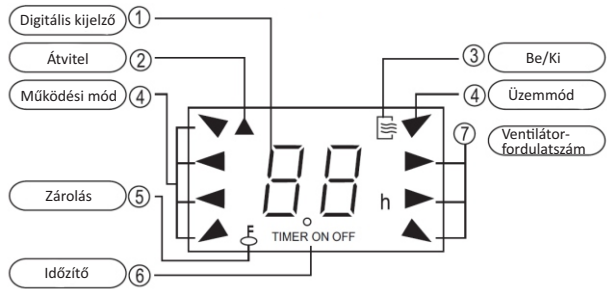
A 6*, 7*, 14*, 15* gomb nem érhető el az RG51M8/(C)E modellek esetén.

Jelzések a kijelzőpanelen

MEGJEGYZÉS

Az ábrán látható összes jel az egyértelmű bemutatásra szolgál, de a tényleges működés közben csak a relatív funkcionális jelek jelennek meg a kijelzőpanelen.

KIJELZŐ PANEL



1. DIGITÁLIS KIJELZŐ felülete

Ez a felület megjeleníti a beállított hőmérsékletet, és ha TIMER (Időzítő) üzemmódban van, akkor megjeleníti a TIMER (Időzítő) BE és KI beállításait. FAN módban semmi sem jelenik meg.

2. ÁTVITEL jelzés

Ez a jelzés egyszer villan, amikor a távvezérlő jeleket továbbít a beltéri egység felé.

3. BE/KI jelzés

Ez a szimbólum akkor jelenik meg, amikor a távvezérlő bekapcsolja a készüléket, és a készülék kikapcsolásakor eltűnik.

4. ÜZEMMÓD jelzés

Amikor megnyomja a MODE (Mód) gombot, az aktuális üzemmód jelenik meg – „AUTO”(automatikus), „COOL”(hűtés), „DRY”(párátlanítás), „HEAT”(fűtés, csak a fűtési funkcióval is rendelkező modellek esetén), vagy „FAN” (ventilátor) üzemmód.

5. ZÁROLÁS jelzés

A ZÁROLÁS kijelzést a LOCK (ZÁROLÁS) gomb megnyomásával jeleníti meg. A kijelző törléséhez nyomja meg a LOCK (ZÁROLÁS) gombot.

6. IDŐZÍTŐ KIJELZÉSE

Ez a megjelenítési terület a TIMER (Időzítő) beállításait mutatja. Vagyis ha csak a működés kezdetének időpontját állítják be, akkor megjelenik a TIMER ON (Időzítő be) gomb. Ha csak a kikapcsolási idő van beállítva, akkor a TIMER OFF (Időzítő ki) jelenik meg. Ha mindkét művelet be van állítva, akkor a TIMER ON-OFF (Időzítő be-ki) érték jelenik meg, ami azt jelzi, hogy mind a kezdési, mind a kikapcsolási időt beállította.

7. VENTILÁTOR-FORDULATSZÁM jelzés

Nyomja meg a FAN SPEED (VENTILÁTOR-FORDULATSZÁM) gombot a kívánt ventilátorfordulatszám-beállítás kiválasztásához (Auto-Low-Med-High; Auto-Alacsony-Közepes-Magas). Az Ön választása az LCD kijelzőn jelenik meg, kivéve az automatikus ventilátor-fordulatszámot.

A távirányító kezelése

Az elemek behelyezése/cseréje

A távirányító két szárazelemet használ (2db LR03/AAA).

1. Az elemek behelyezéséhez csúsztassa el az elemtartó rekesz hátlapját, és helyezze be az elemeket a távvezérlőn látható iránynak (+ és -) megfelelően.
2. A régi elemek cseréjéhez használja a fent említett módszert.

MEGJEGYZÉS

1. Az elemek cseréjekor ne használjon régi elemeket vagy más típusú elemeket. Ez a távirányító meghibásodását okozhatja.
2. Ha több hétig nem használja a távirányítót, vegye ki az elemeket. Ellenkező esetben az elemek szivárgása károsíthatja a távvezérlőt.
3. Az átlagos elem-üzemidő normál használat esetén körülbelül 6 hónap.
4. Cserélje ki az elemeket, ha a beltéri egységtől nem érkezik sípoló válaszjelzés, vagy ha az Átvitel jelzőfény nem világít.
5. Az elemeket tilos válogatás nélküli kommunális hulladékba helyezni. Az ilyen hulladékot külön kell gyűjteni, a speciális kezelés érdekében.

Automatikus működés

1. A MODE (Mód) gombbal válassza ki az AUTO (Automatikus) lehetőséget.
2. Nyomja meg a TEMP (Hőmérséklet) gombot a kívánt szobahőmérséklet beállításához. A legkényelmesebb hőmérséklet-beállítás 21 °C és 28°C között van.
3. Nyomja meg az ON/OFF (Be/Ki) gombot a légkondicionáló elindításához. A beltéri egység kijelzőjén világít az OPERATION (Működés) lámpa. A FAN SPEED (Ventilátor-fordulatszám) automatikusan be van állítva, és a távvezérlő kijelzőjén nincsenek ventilátorfordulatszám-jelzők.
4. Nyomja meg ismét az ON/OFF (Be/Ki) gombot az egység működésének leállításához.

MEGJEGYZÉS

1. AUTO (Automatikus) módban a klímaberendezés logikusan kiválaszthatja a COOL, FAN és a HEAT (hűtés, ventilátor és fűtés) módot aszerint, ahogy érzékeli a tényleges szobahőmérséklet és a távvezérlőn beállított hőmérséklet közötti különbséget.
2. Ha az AUTO (Automatikus) mód nem kényelmes az Ön számára, a kívánt mód manuálisan kiválasztható.

A távirányító kezelése

COOL/ HEAT (Hűtés/Fűtés) (csak fűtési funkcióval is rendelkező modellek esetén) **és FAN (Ventilátor) működés**

1. Ha az AUTO mód nem kényelmes, manuálisan felülírhatja a beállításokat a COOL, a HEAT vagy a FAN (hűtés, fűtés, ventilátor) mód használatához.
2. Nyomja meg a TEMP gombot a kívánt szobahőmérséklet beállításához. COOLING (Hűtés) üzemmódban a legkényelmesebb beállítás a 21 °C vagy afeletti hőmérséklet. HEATING (Fűtés) üzemmódban a legkényelmesebb beállítás a 28 °C vagy annál alacsonyabb hőmérséklet.
3. Nyomja meg a FAN SPEED (Ventilátor-fordulatszám) gombot az AUTO (Automatikus), a HIGH (Magas), a MED (Közepes) vagy a LOW (Alacsony) FAN mód kiválasztásához.
4. Nyomja meg az ON/OFF (Be/Ki) gombot, ekkor a működésjelző világít, a légkondicionáló pedig a beállításoknak megfelelően működni kezd. A készülék leállításához nyomja meg ismét az ON/OFF gombot.

MEGJEGYZÉS

A FAN mód nem használható a hőmérséklet szabályozására. Ebben a módban csak az 1., 3. és a 4. lépést lehet végrehajtani.

DRY (Szárítás) üzem

1. Nyomja meg a MODE gombot, és válassza ki a DRY (Párátlanítás) lehetőséget.
2. Nyomja meg a TEMP gombot a kívánt hőmérséklet beállításához, a 17 °C és 30 °C közötti tartományban.
3. Nyomja meg az ON/OFF (Be/Ki) gombot, ekkor a működésjelző világít, a légkondicionáló pedig a DRY (Párátlanítás) módban, LOW (Alacsony) ventilátorsebesség mellett működni kezd. A készülék leállításához nyomja meg ismét az ON/OFF gombot.

MEGJEGYZÉS

Az egység beállított hőmérséklete és a tényleges beltéri hőmérséklet közötti különbség miatt a DRY (Párátlanítás) módban a légkondicionáló sokszor automatikusan működik, a COOL (Hűtés) és a FAN (Ventilátor) üzemmód futtatása nélkül.

A távirányító kezelése

TIMER (Időzítő) üzem

Nyomja meg a TIMER ON (Időzítő be) gombot az automatikus bekapcsolási idő, illetve a TIMER OFF (Időzítő ki) gombot az automatikus kikapcsolási idő beállításához.

1. A bekapcsolás időzítő beállítása

1.1 Nyomja meg a TIMER ON (Időzítő be) gombot, ekkor a távirányítón megjelenik a TIMER ON (Időzítő be) felirat és az indítás utolsó beállított ideje, a digitális kijelző felületen pedig megjelenik a „h”. Most már készen áll a START művelet idejének visszaállítására.

1.2 Nyomja meg ismét a TIMER ON (Időzítő be) gombot a készülék indítási idejének beállításához.

1.3 A TIMER ON (Időzítő be) beállítása után a távirányító továbbítja a jelet a légkondicionálónak, fél másodperces késleltetéssel. Majd körülbelül további 2 másodperc elteltével a „h” eltűnik, és a beállított hőmérséklet újra megjelenik a digitális kijelzőn.

2. A kikapcsolás időzítő beállítása

2.1 Nyomja meg a TIMER OFF (Időzítő ki) gombot, ekkor a távirányítón megjelenik a TIMER OFF (Időzítő ki) felirat és a befejezés utolsó beállított ideje, a digitális kijelző felületén pedig megjelenik a „h”. Most már készen áll a STOP művelet idejének visszaállítására.

2.2 A művelet leállítási idejének beállításához nyomja meg újra a TIMER OFF (Időzítő ki) gombot.

2.3 A TIMER OFF (Időzítő ki) beállítása után a távirányító továbbítja a jelet a légkondicionálónak, fél másodperces késleltetéssel. Majd körülbelül további 2 másodperc elteltével a „h” eltűnik, és a beállított hőmérséklet újra megjelenik a digitális kijelzőn.

3. Indítási és leállítási idő beállítása

3.1 Nyomja meg a TIMER ON (Időzítő be) gombot, ekkor a távirányítón megjelenik a TIMER ON (Időzítő be) felirat és a START művelet utolsó beállított ideje, a digitális kijelző felületén pedig megjelenik a „h”. Most már készen áll a TIMER ON (Időzítő be) újbóli beállítására, a művelet megkezdéséhez.

3.2 Nyomja meg ismét a TIMER ON (Időzítő be) gombot a művelet kezdési idejének beállításához.

3.3 Nyomja meg a TIMER OFF (Időzítő ki) gombot, ekkor a távirányítón megjelenik a TIMER OFF (Időzítő ki) felirat és a STOP művelet utolsó beállított ideje, a digitális kijelző felületén pedig megjelenik a „h”.

Most már készen áll a STOP művelet idejének visszaállítására.

3.4 A művelet leállítási idejének a beállításához nyomja meg újra a TIMER OFF (Időzítő ki) gombot.

3.5 A TIMER (Időzítő) beállítása után a távirányító továbbítja a jelet a légkondicionálónak, fél másodperces késleltetéssel. Majd körülbelül további 2 másodperc elteltével a „h” eltűnik, és a beállított hőmérséklet újra megjelenik a digitális kijelzőn.

A TIMER (Időzítő) módosítása

- A TIMER ON/OFF (Időzítő be/ki) idejének módosításához csak nyomja meg a megfelelő TIMER (Időzítő) gombot, és állítsa vissza az időt
- A TIMER ON/OFF (Időzítő be/ki) beállításának módosításához egyszerűen állítsa a TIMER beállítását a 0:00 értékre.

MEGJEGYZÉS

A beállítási idő relatív idő. A megadott időt a rendszer az aktuális időponttól számítja.

concept