



Saunier Duval

Kezelési útmutató

Opalia C

C mini../1 LI, C ../1 LI



HU

Tartalom

Tartalom

1	Biztonság	3
1.1	Kezelésre vonatkozó figyelmeztetések	3
1.2	Rendeltetésszerű használat	3
1.3	Általános biztonsági utasítások	3
2	Megjegyzések a dokumentációhoz	6
2.1	Tartsa be a jelen útmutatóval együtt érvényes dokumentumokban foglaltakat.....	6
2.2	A dokumentumok megőrzése	6
2.3	Az útmutató érvényessége	6
3	A termék leírása	6
3.1	Adatok az adattáblán	6
3.2	Kezelőelemek	6
3.3	LED-ellenőrzőlámpa	6
3.4	CE-jelölés	7
4	Üzemeltetés	7
4.1	Szekrénybe történő telepítés	7
4.2	Az üzembe helyezés előkészítése	7
4.3	A termék üzembe helyezése	7
4.4	A termék bekapcsolása	7
4.5	Melegvíz vételezése	7
4.6	A használati melegvíz-hőmérséklet beállítása	8
4.7	Moduláció	8
5	Zavarelhárítás	8
5.1	Hiba felismerése és elhárítása	8
5.2	A termék hibaelhárítása.....	8
5.3	Elemcsere.....	8
6	Ápolás és karbantartás	9
6.1	Karbantartás	9
6.2	A termék ápolása.....	9
7	Üzemen kívül helyezés	9
7.1	A termék átmeneti üzemen kívül helyezése	9
7.2	A termék végleges üzemen kívül helyezése	9
7.3	Magatartás fagyveszély esetén	9
8	Újrahasznosítás és ártalmatlanítás	10
9	Garancia és vevőszolgálat	10
9.1	Garancia	10
9.2	Vevőszolgálat	10
Melléklet	11	
A	Zavarelhárítás	11



1 Biztonság

1.1 Kezelésre vonatkozó figyelmeztetések

A műveletekre vonatkozó figyelmeztetések osztályozása

A műveletekre vonatkozó figyelmeztetések osztályozása az alábbiak szerint figyelmeztető ábrákkal és jelzőszavakkal a lehetséges veszély súlyossága szerint történik:

Figyelmeztető jelzések és jelzőszavak



Veszély!

Közvetlen életveszély vagy súlyos személyi sérülések veszélye



Veszély!

Áramütés miatti életveszély



Figyelmeztetés!

Könnyebb személyi sérülés veszélye



Vigyázat!

Anyagi és környezeti károk kockázata

1.2 Rendeltetésszerű használat

Szakszerűtlen vagy nem rendeltetésszerű használat esetén a felhasználó vagy harmadik személy testi épségét és életét fenyegető veszély állhat fenn, ill. megsérülhet a termék, vagy más anyagi károk is keletkezhetnek.

A termékek gázüzemű, átfolyós rendszerű vízmelegítő készülékek és ennek a funkciónak megfelelően melegvízkészítésre tervezték őket.

A rendeltetésszerű használat a következőket jelenti:

- a termék és a berendezés további komponenseihez mellékelt kezelési utasítások betartása
- az útmutatókban feltüntetett ellenőrzési és karbantartási feltételek betartása.

Nyolc éves, vagy annál idősebb gyermekek, valamint csökkent fizikai, szenzoros vagy mentális képességű, vagy tapasztalattal és ismeretekkel nem rendelkező személyek felügyelettel használhatják a terméket, vagy abban az esetben, ha kioktatták őket a termék biztonságos használatára és a termék használatából fakadó veszélyekre. A gyermekek a termékkel nem játszhatnak. A tisztítási és

karbantartási munkálatokat gyermekek felügyelet nélkül nem végezhetik.

A jelen útmutatóban ismertetett használattól eltérő vagy az azt meghaladó használat nem rendeltetésszerű használatnak minősül. Nem rendeltetésszerű használatnak minősül a termék minden közvetlenül kereskedelmi és ipari célú használata.

Figyelem!

Minden, a megengedettől eltérő használat tilos.

1.3 Általános biztonsági utasítások

1.3.1 A telepítést csak szakember végezze

A termék telepítését, ellenőrzését, karbantartását és javítását, valamint a gáz beállításait és a gáz átállítását csak szakemberek végezhetik el.

1.3.2 Hibás kezelés miatti veszély

A hibás kezeléssel saját magát vagy másokat veszélyeztethet, és anyagi károkat okozhat.

- ▶ Gondosan olvassa végig a szóban forgó útmutatót, és az összes kapcsolódó dokumentumot, különösen a "Biztonság" című fejezetet és a figyelmeztető információkat.
- ▶ Csak a következő, „Üzemeltetési” útmutatóban leírt műveleteket hajtsa végre.

1.3.3 A szivárgó gáz életveszélyt jelent

Ha az épületben gázszag érezhető:

- ▶ Kerülje el, hogy a helyiségben gázszag keletkezessen.
- ▶ Nyissa ki az ajtókat és ablakokat és gondoskodjon huzatról.
- ▶ Kerülje nyílt láng (pl. öngyújtó, gyufa) használatát.
- ▶ Tilos a dohányzás.
- ▶ Ne használjon villamos kapcsolót, hálózati csatlakozódugót, csengőt, telefont és egyéb hangszórós kaputelefont az épületben.
- ▶ Zárja el a gázóra gázcsapját vagy a központi gázvezető csapot.
- ▶ Ha lehetséges, csatlakoztasson gázvezető csapot a termékre.
- ▶ Kopogással vagy hangos szóval figyelmeztesse a ház lakóit.

1 Biztonság



- ▶ Haladéktalanul hagyja el az épületet és akadályozza meg, hogy mások bemenjenek.
- ▶ Amint kijutott az épületből, értesítse a tűzoltókat és a rendőrséget.
- ▶ Értesítse a gázszolgáltató vállalat ügyeletét egy, az épületen kívül elhelyezett telefonkészülékről.

1.3.4 Eldugult vagy tömörtelen égéstermék vezeték miatti életveszély

Ha az épületben égéstermék szag érezhető:

- ▶ Nyisson ki minden hozzáférhető ajtót és ablakot, és gondoskodjon huzatról.
- ▶ Kapcsolja ki a terméket.
- ▶ Értesítsen egy szakembert.

1.3.5 A robbanékony és lobbanékony anyagok életveszélyt jelentenek

- ▶ Ne használja a terméket robbanékony vagy lobbanékony anyagokat (pl. benzin, papír, festékek) tároló helyiségekben.

1.3.6 Életveszély a terméken, vagy a termék környezetében végzett módosítások miatt

- ▶ Semmiképpen ne távolítsa el, ne hidalja át, vagy ne blokkolja a biztonsági berendezéseket.
- ▶ Ne manipulálja a biztonsági berendezéseket.
- ▶ Ne rongálja meg és ne távolítsa el a részegységek plombáit.
- ▶ Ne végezzen módosításokat:
 - a készüléken
 - a gáz- és vízellátó vezetéken, az égést tápláló levegő vezetéken, az áramellátáson
 - a teljes égéstermék elvezető rendszeren
 - a biztonsági szelepen
 - a lefolyó vezetéseken
 - azokon az építészeti adottságokon, amelyek befolyásolhatják a termék üzembiztonságát

1.3.7 Mérgezés veszélye az égési levegő nem megfelelő hozzávezetése miatt

Feltételek: A helyiség levegőjétől függő üzemeltetés

- ▶ Biztosítsa a megfelelő mennyiségű égési levegő hozzávezetését.

1.3.8 Korrózió okozta károsodás veszélye a helyiség nem megfelelő levegője vagy a rossz égési levegő miatt

A spray-k, oldószerek, klórtartalmú tisztítószerek, festékek, ragasztók, ammóniavegyületek, porok és hasonlóak a termék, ill. a levegő-égéstermék elvezető vezeték korrózióját okozhatják.

- ▶ Biztosítsa, hogy az égéshez használt levegő vezetékébe ne kerülhessen fluor, klór, kén, porok stb.
- ▶ Gondoskodjon róla, hogy a felállítás helyén ne tároljanak vegyi anyagokat.

1.3.9 Sérülésveszély és anyagi kár kockázata szakszerűtlen vagy el nem végzett karbantartás és javítás miatt

- ▶ Soha ne kísérelje meg saját maga elvégezni a termék karbantartását vagy javítását.
- ▶ Az üzemzavarokat és károkat mindig haladéktalanul javíttassa ki egy szakemberrel.
- ▶ Tartsa be az előírt karbantartási időket.

1.3.10 Égési vagy forrázási sérülések veszélye a forró alkatrészek miatt

A termék bizonyos részei üzem közben felforrósodnak.

- ▶ A terméket és alkatrészeit csak akkor érintse meg, ha azok lehűltek.

1.3.11 Anyagi kár kockázata a sav miatt

- ▶ Távolítsa el a termékből az elhasznált elemeket, és szakszerűen ártalmatlanítsa azokat.
- ▶ Ha a terméket hosszabb ideig nem használja, vegye ki belőle az elemeket.

1.3.12 Életveszély hiányzó biztonsági berendezések miatt

A hiányzó biztonsági berendezések miatt (pl. biztonsági szelep, tágulási tartály) életveszély-





lyes forrásokhoz és egyéb sérülésekhez vezethetnek, pl. robbanások miatt.

- ▶ Kérje ki egy szakember tanácsát a biztonsági berendezések működésével és elhelyezésével kapcsolatban.



2 Megjegyzések a dokumentációhoz

2 Megjegyzések a dokumentációhoz

2.1 Tartsa be a jelen útmutatóval együtt érvényes dokumentumokban foglaltakat

- ▶ Feltétlenül tartson be minden, a rendszer részegységeihez tartozó üzemeltetési útmutatót.

2.2 A dokumentumok megőrzése

- ▶ További használat céljából őrizze meg ezt az útmutatót, valamint az összes kapcsolódó dokumentumot.

2.3 Az útmutató érvényessége

Ez az útmutató kizárólag az alábbiakra érvényes:

Termék – cikkszám

C mini 11/1 LI(H-HU)	0010022606
C 14/1 LI(H-HU)	0010022607

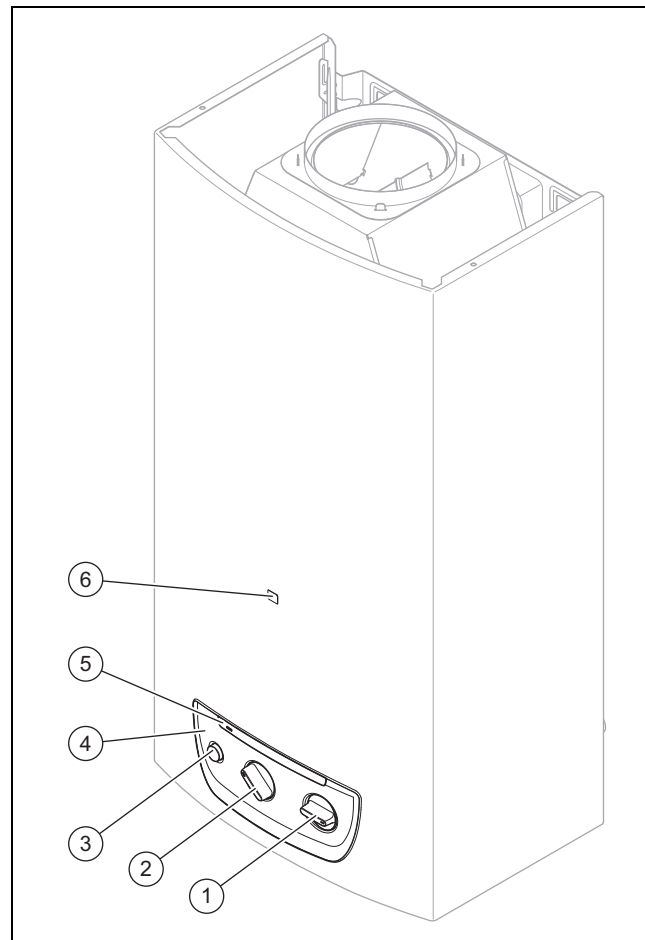
3 A termék leírása

3.1 Adatok az adattáblán

Az adattábla gyárilag elöl, az áramlásbiztosítón, a termék burkolata alatt van elhelyezve.

Adatok az adattáblán	Jelentés
Opalia	Termékkategória
C	Kéménycsatlakozás
11/14	Teljesítmény l/perc egységben
/1	Termékgeneráció
LI	Low NOX, elektromos gyújtással és elemmel
B11 BS típus	Engedélyezett készülék típus
II. kategória	Többféle gázhoz alkalmas készülék
2H 3P	Gázkategória
G20/31	Engedélyezett gázfajták csatlakozási nyomásokkal
$P_{nom.}$	Maximális hőteljesítmény
$P_{min.}$	Minimális hőteljesítmény
$Q_{nom.}$	Maximális hőterhelés
$Q_{min.}$	Minimális hőterhelés
$P_{w max.}$	Maximálisan megengedett víznyomás
Sorozatszám	7–16. számjegy = a termék cikkszama

3.2 Kezelőelemek



- | | | | |
|---|--|---|--------------------|
| 1 | Térfogatáram-választó/Hőmérséklet-választó | 3 | Főkapcsoló |
| 2 | Teljesítmény-forgókapcsoló (10 fokozat, 50–100%) | 4 | Kezelőmező |
| | | 5 | LED-ellenőrzőlámpa |
| | | 6 | Kémlelőnyílás |

3.3 LED-ellenőrzőlámpa

Funkció	Jelentés
A LED-ellenőrzőlámpa világít (zölden)	Működik az égő
LED-ellenőrzőlámpa villog (piros)	Zavar
A LED-ellenőrzőlámpa villog (zölden)	A generátor nem képes megfelelő feszültséget előállítani a termék üzembe vételéhez.

3.4 CE-jelölés



A CE-jelölés azt dokumentálja, hogy az adattábla szerinti készülékek megfelelnek a rájuk vonatkozó irányelvek alapvető követelményeinek.

A megfelelőségi nyilatkozat a gyártónál megtekinthető.

4 Üzemeltetés



Figyelmeztetés!

Forró víz okozta forrázásveszély áll fenn!

A rosszul beállított melegvíz-hőmérsékletek és a forró víz a vezetékekben forrázási sérüléseket okozhatnak.

- ▶ Ellenőrizze a melegvíz-hőmérsékletet a kezével.



Figyelmeztetés!

Égés veszélye a kémlelőnyílás közvetlen érintése esetén!

- ▶ Kerülje a hővezető kémlelőnyílás közvetlen érintését.



Vigyázat!

Anyagi kár kockázata a megszakított vízellátás miatt!

- ▶ Gondoskodjon megszakításmentes vízellátásról.

4.1 Szekrénybe történő telepítés

A termék szekrényben történő elhelyezése esetén a burkolatnak teljesítenie kell a kivitelezési előírásokat.

Amennyiben a terméket szekrényben szeretné elhelyezni, kérje ki a szakszerviz tanácsát. Semmi esetre se készítse el önmaga a termék külső burkolatát.

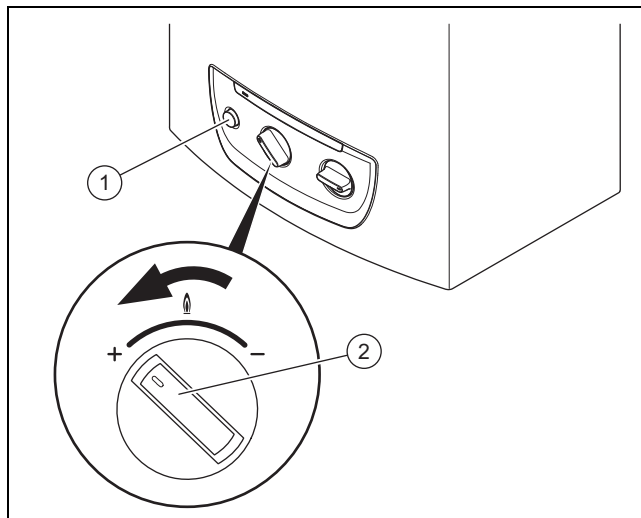
4.2 Az üzembe helyezés előkészítése

1. Kérje meg a termék telepítését végző szakembert, hogy mutassa meg az elzáró szerelvények elhelyezkedését, valamint magyarázza el azok kezelését.
2. Nyissa ki ütközésig a gáz elzárócsapját.
3. Nyissa ki a helyszínen biztosított hidegvízlezáró szelepet.

4.3 A termék üzembe helyezése

- ▶ Csak akkor helyezze üzembe a terméket, ha a burkolat teljesen zárva van.

4.4 A termék bekapcsolása



1. Nyomja meg a főkapcsolót (1) úgy, hogy bereteszellen.
2. Forgassa el a teljesítmény-forgókapcsolót (2) a kívánt fokozatba.
 - ◀ A termék üzemkész.



Tudnivaló

Ha tömítetlenséget vesz észre a termék és vételező hely közötti melegvízvezeték tartományában, azonnal zárja el a telepítés során elhelyezett hidegvízlezáró szelepet.

Szüntettesse meg a tömítetlenséget szakemberrel.

4.5 Melegvíz vételezése

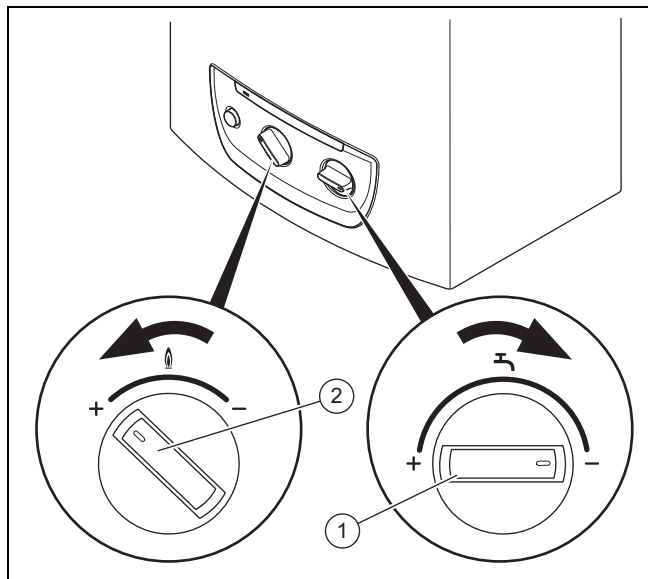
1. Nyissa ki a melegvízcsapot a vételező helyen.
 - ◀ A termék automatikusan üzembe lép.
 - ◀ Ha a termék üzemben van, a LED-ellenőrzőlámpa zölden világít.

Feltételek: Nincs melegvízszállítás.

- ▶ Bizonyosodjon meg arról, hogy adott esetben a melegvízcsap elé felszerelt elzárószelep teljesen ki van nyitva.
 - ▶ Bizonyosodjon meg arról, hogy a termék főkapcsolója be van reteszelve.
 - ▶ Szerelje le a melegvízcsapba épített szűrőt, és ellenőrizze a szűrő elszennyeződését és vízkövesedését.
 - ▶ Távolítsa el a szűrőben lévő vízkövet vízköoldószerrel.
2. Zárja el a melegvízcsapot a vételező helyen.
 - ◀ A termék automatikusan üzemben kívül helyezi magát.

5 Zavarelhárítás

4.6 A használati melegvíz-hőmérséklet beállítása



1. Forgassa el a hőmérséklet-választót **(1)** az óramutató járásával megegyező irányban a melegvíz-térfogatáram csökkentéséhez.
 - Ez befolyásolja (növeli) a melegvíz-hőmérsékletet.
2. Forgassa el a teljesítmény-forgókapcsolót **(2)** az óramutató járásával ellentétes irányban az égő teljesítményének növeléséhez.
 - Ez növeli a melegvíz-hőmérsékletet.
3. Forgassa el a hőmérséklet-választót **(1)** az óramutató járásával ellentétes irányban a melegvíz-térfogatáram növeléséhez.
 - Ez befolyásolja (csökkenti) a melegvíz-hőmérsékletet.
4. Forgassa el a teljesítmény-forgókapcsolót **(2)** az óramutató járásával megegyező irányban az égő teljesítményének csökkentéséhez.
 - Ez csökkenti a melegvíz-hőmérsékletet.



Tudnivaló

Ha növeli a melegvíz térfogatáramát, és a teljesítmény-forgókapcsolót az óra járásával ellentétes irányba elforgatja, akkor a gázfogyasztás megnő.

4.7 Moduláció

A teljesítmény-forgókapcsoló előválasztott tartománya és a termék lehető legkisebb teljesítménye (kb. 35%) közötti tartományban az égő teljesítménye (gázhozam) automatikusan folyamatosan a melegvíz-térfogatáramhoz igazodik. Ilyen módon a melegvíz-hőmérséklet állandó szinten marad.

5 Zavarelhárítás

5.1 Hiba felismerése és elhárítása

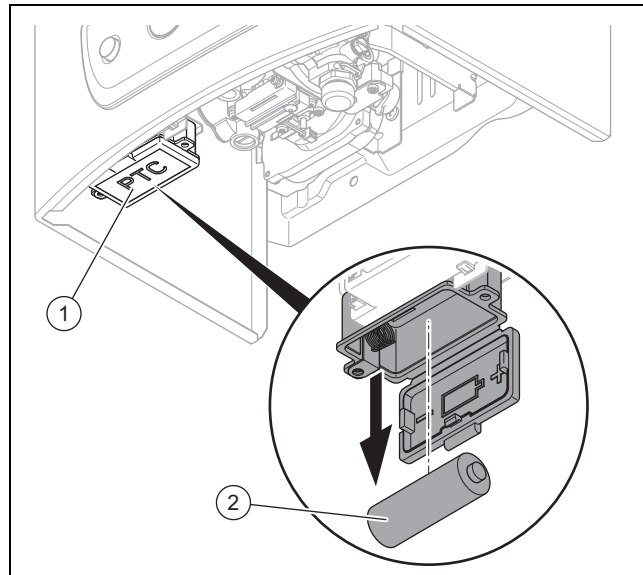
- ▶ Az üzemzavart optikailag a (pirosan villogó) LED-ellenőrzőlámpa jelzi. Az üzemeltető kizárólag a függelékben található táblázat szerinti üzemzavarokat háríthatja el.
- ▶ Ha a termék a táblázat alapján elvégzett ellenőrzés ellenére sem működik megfelelően, akkor a probléma elhárításához forduljon szakemberhez.

5.2 A termék hibaelhárítása

Ha a terméket egy biztonsági berendezés blokkolta, várjon kb. 10 percet, és azután hárítsa el a termék hibáit. A termék csak a hibaelhárítás után gyújtható be ismét automatikusan.

- ▶ Hárítsa el a termék hibáit a következők szerint:
 - Zárja el a vízcsapot.
 - Nyissa ki ismét a vízcsapot.
 - **Ne** működtesse a főkapcsolót.
- ▶ Hárítsa el a termék hibáit alternatívaként a következők szerint:
 - Hagyja nyitva a vízcsapot.
 - Nyomja meg kétszer a főkapcsolót, a termék ki- és újbóli bekapcsolásához.
- ▶ Ha a hibaelhárítás nem sikerül vagy a terméket ismét blokkolja egy biztonsági berendezés, akkor a zavarelhárítás céljából forduljon szakemberhez.
- ▶ A terméket csak akkor vegye ismét üzembe, ha az üzemzavart egy szakember elhárította.

5.3 Elemcsere



1. Kapcsolja ki a terméket a főkapcsolóval, vagy ne vételezzon melegvizet.



Veszély!

Robbanásveszély felhevült elemek miatt!

A kisült elemek felöltés vagy felhevülés miatt felrobbanhatnak.

- ▶ Ne töltsen fel a kisült elemeket.

- ▶ Biztosítsa, hogy az elemek ne kerüljenek tűzbe vagy egyéb módon ne hevüljenek fel.

- Nyissa ki az elemrekesz (1) fedelét.



Tudnivaló

Az elemrekesz az elülső burkolat leszerelése nélkül hozzáférhető.



Veszély!

Életveszély a nem megfelelő elemek miatt!

Ha nem megfelelő elemtípusra cserélik az elemeket, akkor robbanásveszély áll fenn.

- ▶ Elemcserénél ügyeljen a megfelelő elem-típusra.
- ▶ A használt elemeket a jelen útmutatóban szereplő előírásoknak megfelelően ártalmatlanítsa.

- Vegye ki a régi elemet (2), és helyezzen be új elemet az elemrekesz fedelében látható jelzés szerint.



Tudnivaló

Kizárólag D/LR20 típusú elemet használjon. Ne használjon újratölthető elemeket.

6 Ápolás és karbantartás

6.1 Karbantartás

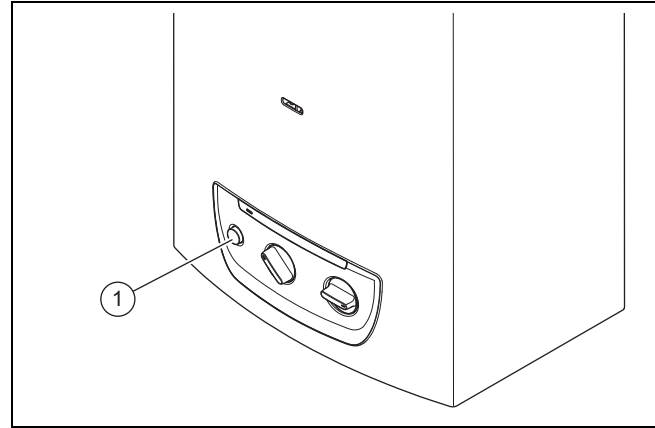
A termék tartós üzemképességének és üzembiztonságának, megbízhatóságának és hosszú élettartamának feltétele a szakember által elvégzett évenkénti ellenőrzés és kétévenkénti karbantartás. A felülvizsgálat eredményeitől függően korábbi karbantartás válhat szükségessé.

6.2 A termék ápolása

- ▶ A burkolatot egy kevés oldószermentes tisztítószerrel átítatott, nedves kendővel törölje le.
- ▶ Ne használjon spray-t, súrolószereket, mosogatószerket, oldószer- vagy klórtartalmú tisztítószereket..

7 Üzemen kívül helyezés

7.1 A termék átmeneti üzemen kívül helyezése

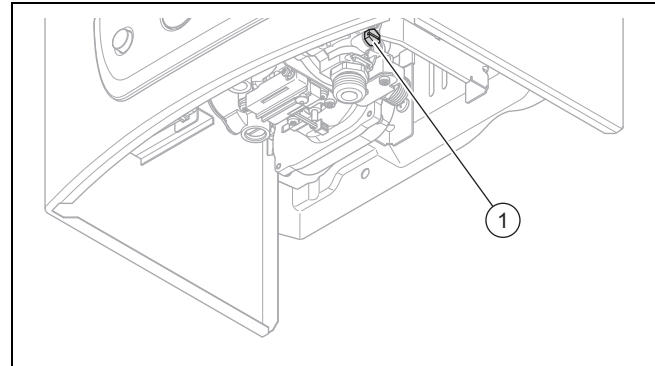


- ▶ Működtesse a főkapcsolót (1).
- ▶ Zárja el a helyszínen biztosított gázelzáró csapot.
 - ◀ A gázüzemű átfolyós rendszerű vízmelegítő készülék égőjéhez a gázbevezetés most el van zárva.
- ▶ Zárja el a hidegvízlezáró-szelepet.

7.2 A termék végleges üzemen kívül helyezése

- ▶ A termék végleges üzemen kívül helyezését bízza szakemberre.

7.3 Magatartás fagyveszély esetén



Fagyveszély esetén a terméket védeni kell a befagyástól. Ehhez gázüzemű átfolyós rendszerű vízmelegítő készülékét le kell üríteni.

- ▶ Átmenetileg helyezze üzemen (→ Oldal: 9) kívül a terméket.
- ▶ Lazítsa meg a leürítőcsavart (1) a tömítőgyűrűvel.
- ▶ Nyissa ki a termékhez csatlakoztatott összes melegvíz-vételező szerelvényt, hogy a termék és a vezeték teljesen leürüljenek.
- ▶ Hagyja nyitva a melegvíz-vételező szerelvényeket és az ürítőcsavart, amíg a terméket a fagyveszély elmúltá után ismét üzembe helyezi.
- ▶ A későbbi feltöltéskor csak azután helyezze ismét üzembe a terméket, ha a telepítés során elhelyezett hidegvízlezáró szelep kinyitása után a víz buborékmentesen lép ki a kinyitott melegvíz-vételező szerelvényeknél.

8 Újrahasznosítás és ártalmatlanítás

8 Újrahasznosítás és ártalmatlanítás

- ▶ A csomagolás ártalmatlanítását bízza a terméket telepítő szakemberre.



Amennyiben a terméket ezzel a jelzéssel látták el:

- ▶ A terméket tilos a háztartási hulladékkal együtt ártalmatlanítani.
- ▶ Ehelyett adja le a terméket egy elektromos és elektronikus készülékekre szakosodott gyűjtőhelyen.



Ha a termék elemeket tartalmaz, melyek ezzel a jelzéssel vannak ellátva, akkor az elemek egészség- és környezetkárosító anyagokat tartalmazhatnak.

- ▶ Ebben az esetben hasznátelelem-gyűjtő helyen ártalmatlanítsa az elemeket.

9 Garancia és vevőszolgálat

9.1 Garancia

A gyártó garanciájával kapcsolatos kérdéseire a hátoldalon megadott elérhetőségeken kaphat választ.

9.2 Vevőszolgálat

Vevőszolgálatunk elérhetőségeit a hátoldalon megadott címen, illetve a www.saunierduval.hu internetes oldalon találhatja meg.

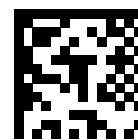
Melléklet

A Zavarelhárítás

Zavar	Lehetséges kiváltó ok	Intézkedés
A termék nem működik. A LED nem világít.	Elem kimerült	<ol style="list-style-type: none"> Cserélje ki az elemet. Bizonyosodjon meg arról, hogy a hidegvízlezáró szelep nyitva van.
A LED a vételezés befejezése után 10 percig kéken villog. Hangos begyújtás.	Az elem töltöttsége túl kicsi	► Cserélje ki az elemet.
A termék nem helyezhető üzembe. A LED a vételezés befejezése után 10 percig pirosan villog.	A gázbevezetés megszakadt.	<ol style="list-style-type: none"> Biztosítsa a gázbevezetést. Cseppfolyós gáz esetén: Cserélje ki az üres gázpalackot teli gázpalackra. Bizonyosodjon meg arról, hogy az elzárószelep nyitva van a gázcsatlakozásnál.
	Levegő van a gázbevezető vezetékben.	<ol style="list-style-type: none"> Nyissa ki és zárja el többször a vízcsapot, hogy eltávolítsa a levegőt a gázbevezetésnél. Amennyiben az üzemzavar továbbra is fennáll, bizzon meg szakembert a probléma megszüntetésével.
A termék az üzemeltetés közben kikapcsol. A LED pirosan villog.	A gázbevezetés megszakadt.	<ol style="list-style-type: none"> Biztosítsa a gázbevezetést. Cseppfolyós gáz esetén: Cserélje ki az üres gázpalackot teli gázpalackra. Bizonyosodjon meg arról, hogy az elzárószelep nyitva van a gázcsatlakozásnál.
	Levegő van a gázbevezető vezetékben.	<ol style="list-style-type: none"> Nyissa ki és zárja el többször a vízcsapot, hogy eltávolítsa a levegőt a gázbevezetésnél. Amennyiben az üzemzavar továbbra is fennáll, bizzon meg szakembert a probléma megszüntetésével.
	Az elem töltöttsége túl kicsi. A terméket egy biztonsági berendezés kikapcsolta.	<ol style="list-style-type: none"> Bizonyosodjon meg arról, hogy a hidegvízlezáró szelep zárva van. Cserélje ki az elemet. Várjon 10 percet, azután ismét vegye üzembe a terméket. Amennyiben az üzemzavar továbbra is fennáll, bizzon meg szakembert a probléma megszüntetésével.

Kiadó/gyártó**SDECCI SAS**

17, rue de la Petite Baratte ■ 44300 Nantes
Téléphone +33 24068-1010 ■ Fax +33 24068-1053



0020271978_00

0020271978_00 ■ 06.04.2018

Szállító**Vaillant Saunier Duval Kft.**

Office Campus Irodaház

A épület, II. emelet

1097 Budapest ■ Gubacsi út 6.

Tel +36 1 283-0553 ■ Telefax +36 1 283-0554

info@saunierduval.hu ■ www.saunierduval.hu

© Ezek az útmutatók, vagy ezek részei szerzői jogi védelem alatt állnak, és kizárólag a gyártó írásos beleegyezésével sokszorosíthatók, illetve terjeszthetők.

A műszaki változtatások joga fenntartva.