

# Konnektor termosztátok



concept

[www.conceptvilaga.hu](http://www.conceptvilaga.hu)

# Konnektor termosztátok

## FELHASZNÁLHATÓSÁG ÉS MŰKÖDÉS

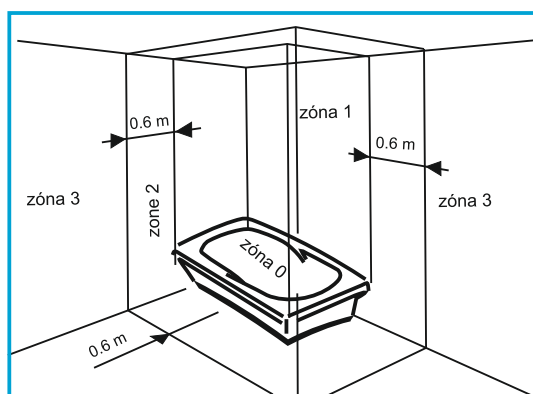
- Ez a termosztát egyfázisú, legfeljebb 16A áramerősségű fogyasztó kapcsolására készült
- A fűtőberendezést ki- és bekapcsolja a kívánt helyiség-hőmérséklet elérése érdekében (beállítható 5-35°C közötti értékekre)
- Egyszerűen, tekerőgombbal vezérelhető
- LCD kijelző mutatja az aktuális helyiség-hőmérsékletet
- A bekapcsolt állapotot egy villogó hőmérő jelzi a kijelzőn, illetve egy zöld LED is világít

Amennyiben a konnektor-termosztátot fürdőszobában, vagy más vizes helyiségekben (pl.: mosókonyha) használják, kizárólag rögzített, fali csatlakozóba csatlakoztassák. A fali csatlakozót olyan megszakítóval kell védeni, melynek a visszamaradó feszültsége kisebb, mint 30mA, és az alábbi ábra szerinti 3. zónában kell elhelyezni.



## MŰSZAKI ADATOK

Modell	TZ33
Üzemi feszültség	230V ~ / 50 Hz
Kismegszakító	16 (3) A
Beállítási hőmérséklet tartomány	5-35 °C
Kapcsolási érzékenység	0,5 °C
Üzemi hőmérséklet tartomány	0-45 °C
Üzemi relatív páratartalom tartomány	5-90% (nem lecsapódó)
Elektromos védelem	IP 20
Tárolási hőmérséklet tartomány	0-50 °C



## LEÍRÁS ÉS BEÁLLÍTÁSOK

- Amikor bekapcsoljuk (bedugjuk a csatlakozóba) a TZ 33 termosztátot, kijelzi a helyiség hőmérsékletét és a hőmérő ikont.
- Amennyiben a helyiség hőmérséklete magasabb, mint a kívánt hőmérséklet (melyet az elfordítható gombbal állítottunk be), akkor a hőmérő jel látható. Ha a kívánt hőmérséklet magasabb, mint az aktuális helyiség-hőmérséklet, akkor a hőmérő jel villog, és a fűtő patron másodpercekben belül bekapcsol. Ez a zöld LED is jelzi.
- A termosztát ki-, illetve bekapcsol a beállított hőmérsékletnek megfelelően. A kívánt hőmérséklet a tekerő gomb segítségével változtatható (óra járásával megegyező irányba növeli, óra járásával ellenkező irányba csökkenteni lehet a hőmérséklet). Ez alatt a folyamat alatt egy kéz ikon jelenik meg a beállított 5-35°C közötti hőmérséklettel együtt a kijelzőn. Néhány másodperces inaktivitás után a kéz ikon és a beállított hőmérséklet eltűnik, és megjelenik a helyiség hőmérséklet újból.
- Megjegyzés: a kívánt hőmérséklet beállítási folyamata alatt az utójára beállított érték szerint működik a termosztát. Csak amikor a kéz ikon eltűnik, és újra a helyiség hőmérsékletet mutatja a kijelző, akkor kezdi meg a termosztát az új beállított paraméternek megfelelő működésre való átállást.

## HŐMÉRSÉKLET KONTROLL

- Fűtőegység bekapcsol, amikor a helyiség hőmérséklet 0,5 °C-kal alacsonyabb, mint a beállított hőmérsékleti érték.
- Fűtőegység kikapcsol, amikor a helyiség hőmérséklet 0,5 °C-kal magasabb, mint a beállított hőmérsékleti érték.

Kizárólagos importőr: Gépész Koordinátor Kft.

On-line a világ - Legyen Ön is naprakész! Adja le rendelését a Gépész szakmai weboldalán! Kövessen bennünket, olvasson friss híreket gyártóink termékeiről, játsszon Facebook oldalunkon ([www.facebook.com/gepesz.hu](http://www.facebook.com/gepesz.hu)) az értékes nyereményekért! Kivitelező Partnerünk, de még nem tagja a Gépész Klubnak? Lépjen be, regisztráljon a weboldalon és gyűjtse az értékes ajándékokat vásárlásai után!