

ALFEA EXTENSA

Split levegő-víz hőszivattyú a jobb teljesítmény érdekében

Egy gondosan telepített Atlantic hőszivattyú képes felezni az energiaszámlát, típusának köszönhetően (levegő-víz) telepítése gyors és egyszerű, nem igényli a kert felásását (mint, ahogy az a víz-víz típusoknál szükséges). Könnyen kapcsolható hagyományos fűtési rendszerre, nem kell hozzá gázterv/gázbekötés, karbantartása és üzemeltetése minimális költségekkel jár.



Beltéri hidraulikus modul



Kültéri inverter egység



- Akár 4.52 COP (+7°/+35°)
- Jellemző felhasználási terület: alacsony hőmérsékletű hőleadó berendezéssel (felületfűtés/hűtés, radiátorok, fan coilok)
- Intuitív kezelőfelület és egyszerűsített használat
- **NAVISTEM 400S** szabályzó
- Beépített 16 literes puffertartály
- Szabadalmaztatott koaxiális hőcserélő
- Inverter szabályzás
- Több fűtési zóna kezelési lehetőség a hőszivattyú vezérlőpaneljéről (opció)
- Távolról vezérlés lehetősége tabletről, vagy telefonról Cozytouch kompatibilitásának köszönhetően

LEÍRÁS

- Alkalmas új építéshez és felújításhoz
- 4 modell: 5, 6, 8, 10 kW - egyfázis
- Működési tartomány: -20 °C és +35 °C külső hőmérséklet között
- Maximális fűtési előremenő hőmérséklet: 55 °C

JELLEMZŐK

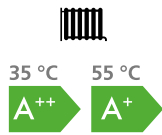
- Beltéri hidraulikus modul**
- Koaxiális hőcserélő
 - 16 literes puffertartály
 - Energiatakarékos keringetőszivattyú
 - Tágulási tartály, biztonsági szelep
 - Elektromos panel és kapcsolótábla
 - Elektromos kiegészítő fűtés
- Kültéri inverter egység**
- Hűtőközeg (R32)
 - Forgó iker kompresszor

KIEGÉSZÍTŐ ELEMEEK

- 2 zónás szett (plug-and-play szett)
- Hűtési kiegészítő
- Különálló HMV tároló
- Kazán csatlakozó készlet
- Beltéri érzékelők



Energy class



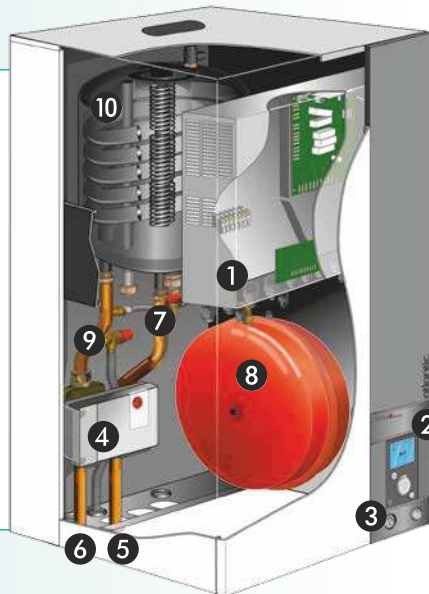
Atlantic hőszivattyúk beépítésével nem csak a téli fűtés lehet biztosított, hanem a lakás hűtése is a nyári nagy melegben. Ehhez természetesen kell a megfelelő hőleadói oldal is, ami legpraktikusabban a falak és/vagy a mennyezet becsövezésével oldható meg.

Természetesen, ezek egy már meglévő és lakott épület esetében igen nehézkesen és sok bonyodalom árán kivitelezhetőek. De nem kell lemondania a kényelmes nyári komfortról ilyen esetben sem, tökéletes megoldás lehet a fan-coil készülékek telepítése az ilyen esetekben, melyekkel fűteni és hűteni is lehet a helyiségeket.

A levegős hőszivattyú két fő részből áll: egy kültéri és egy beltéri egységből

BELTÉRI HIDRAULIKUS MODUL

- 1 Elektromos kapcsolótábla
- 2 Felhasználói felület/szabályzó
- 3 Nyomásmérő
- 4 Kis fogyasztású keringetőszivattyú
- 5 Fűtés előremenő
- 6 Fűtés visszatérő
- 7 Hűtőközeg csatlakozások
- 8 Tágulási tartály
- 9 Biztonsági szelep
- 10 Koaxiális hőcsere

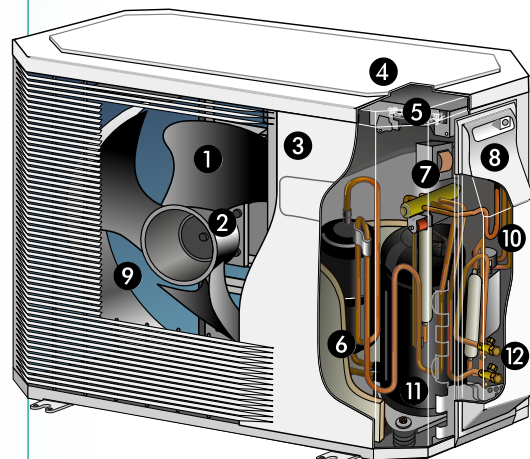


Mivel a levegős hőszivattyú kültéri egysége nem igényel sokkal nagyobb helyet mint egy klíma kültérije, a beltéri egység pedig kb. akkora mint egy gázcirkó, ezért akár egy társasházi lakás esetében is alkalmazható.

Természetesen mielőtt bárki belevágná ennek beszerzésébe, mindenképp érdemes épületgépész kivitelező szakember, és/vagy épületgépész mérnök tanácsát kikérni, hogy az adott ingatlan esetében, milyen műszaki megoldás a legideálisabb.

KÜLTÉRI INVERTER EGYSÉG

- 1 Alacsony zajszintű, nagy teljesítményű ventilátor
- 2 Elektromos fordulatszám-szabályzós motor
- 3 Inverter szabályzó modul
- 4 Vezérlőpanel
- 5 Csatlakozó sorkapcsok (tápegység és összeköttetés)
- 6 Hűtőközeg gyújtó tartály
- 7 Ciklusfordító szelep
- 8 Korrozógátló fémfedél
- 9 Nagyteljesítményű hőcserefelület-elpárolgató, korrozógátlóval kezelt hidrofil alumínium bordák és hornyolt rézcsövek
- 10 Elektronikus expanziós szelep
- 11 Zaj és hőszigetelt inverter kompresszor
- 12 Hűtőközeg csatlakozás védőburkolattal



MŰSZAKI JELLEMZŐK ÉS TELJESÍTMÉNYEK

	M.E.	ALFEA EXTENSA A.I. 5 R32	ALFEA EXTENSA A.I. 6 R32	ALFEA EXTENSA A.I. 8 R32	ALFEA EXTENSA A.I. 10 R32
HŰTŐKÖZEG		R32	R32	R32	R32
TERMÉKJELLEMZŐK					
Fűtő teljesítmény +7 °C-on (+35 °C fűtővíz hőmérséklet esetén)	kW	4.50	5.50	7.50	9.50
COP +7 °C-on (+35 °C fűtővíz hőmérséklet esetén)		4.74	4.65	4.43	4.50
Fűtő teljesítmény -7 °C-on (+35 °C fűtővíz hőmérséklet esetén)	kW	4.40	5.00	5.70	8.90
COP -7 °C-on (+35 °C fűtővíz hőmérséklet esetén)		2.76	2.63	2.68	3.36
Fűtő teljesítmény +7 °C-on (+45 °C fűtővíz hőmérséklet esetén)	kW	4.50	5.50	7.25	9.25
COP +7 °C-on (+45 °C fűtővíz hőmérséklet esetén)		3.39	3.39	3.35	2.65
Fűtő teljesítmény -7 °C-on (+45 °C fűtővíz hőmérséklet esetén)	kW	4.28	4.82	5.58	8.61
COP -7 °C-on (+45 °C fűtővíz hőmérséklet esetén)		2.26	2.21	2.17	2.27
Fűtő teljesítmény +7 °C-on (+55 °C fűtővíz hőmérséklet esetén)	kW	4.50	5.50	7.00	9.00
COP +7 °C-on (+55 °C fűtővíz hőmérséklet esetén)		2.64	2.67	2.66	2.70
Fűtő teljesítmény -7 °C-on (+55 °C fűtővíz hőmérséklet esetén)	kW	3.90	4.25	5.30	8.00
COP -7 °C-on (+55 °C fűtővíz hőmérséklet esetén)		1.85	1.89	1.90	1.95
Elektromos kiegészítő fűtés	kW	3/6	3/6	3/6	3/6
Hűtési teljesítmény +35 °C-on (7 °C hűtővíz hőmérséklet esetén)	kW	4.59	4.59	5.73	5.73
EER +35 °C-on (7 °C hűtővíz hőmérséklet esetén)		2.43	2.43	2.17	2.17
Hűtési teljesítmény +35 °C-on (18 °C hűtővíz hőmérséklet esetén)	kW	6.47	6.47	8.02	8.02
EER +35 °C-on (18 °C hűtővíz hőmérséklet esetén)		3.39	3.39	2.96	2.96

ENERGIAHATÉKONYSÁG ÉS AKUSZTIKAI JELL.					
Energiaosztály - Fűtés (35 °C/55 °C)		A+++/A++	A+++/A++	A+++/A++	A+++/A++
Névleges hőteljesítmény (35 °C/55 °C)	kW	5/5	6/5	6/6	9/8
Szezonális energiahatékonyság - Fűtés (35 °C/55 °C) beltéri érzékelő nélkül.	%	177/127	177/127	179/130	180/132
Szezonális energiahatékonyság - Fűtés (35 °C/55 °C)	%	175/125	175/125	177/128	178/130
Éves energiafogyasztás - Fűtés (35 °C/55 °C)	kWh	2322/3035	2594/3411	2982/3903	3875/5083

BELTÉRI HIDRAULIKUS MODUL					
Zajsztíz*	dB(A)	32	32	32	32
Nettó súly / feltöltött súly	kg	42	42	42	42
Tápfeszültség		230V 50Hz	230V 50Hz	230V 50Hz	230V 50Hz

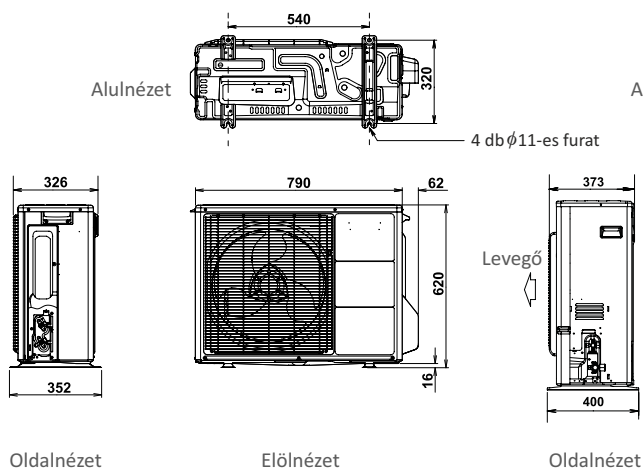
KÜLTÉRI EGYSÉG					
Zajsztíz*	dB(A)	35	35	38	40
Üzemi súly	kg	43	43	46	62

HŰTŐKÖR JELLEMZŐI					
Min./max. hossz	m	3/30	3/30	3/30	3/30
Max. szintkülönbség	m	20	20	20	20
R32 gyári töltés	g	970	970	1020	1630
A CO ₂ egyenértékben kifejezett folyadékmennyiség	t	0,65	0,65	0,69	1.10

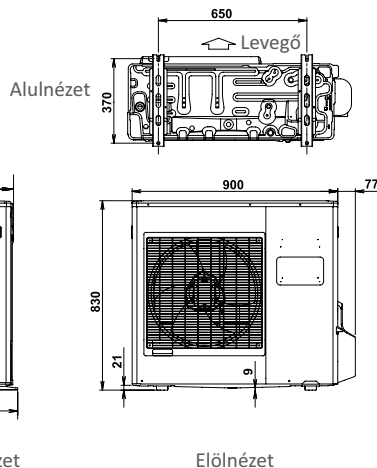
* A hangteljesítményszint a termék által kibocsátott hangteljesítmény laboratóriumi mérése, de nem felel meg a felszerelt állapotban mért hangnak. Az akusztikai szakemberek által használt készülék lehetővé teszi a termék hangnyomásszintjének mérését munkakörnyezetében.

MÉRETEK (mm)

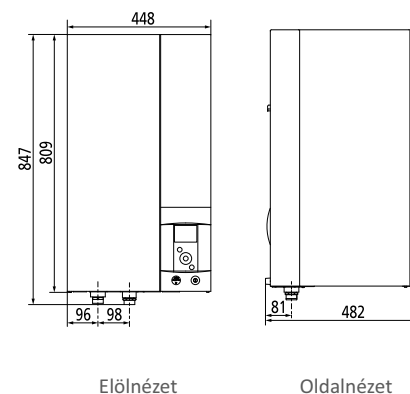
Külső Inverter egység
Alfea Extensa A.I. 5, 6 és 8



Külső Inverter egység
Alfea Extensa A.I. 10

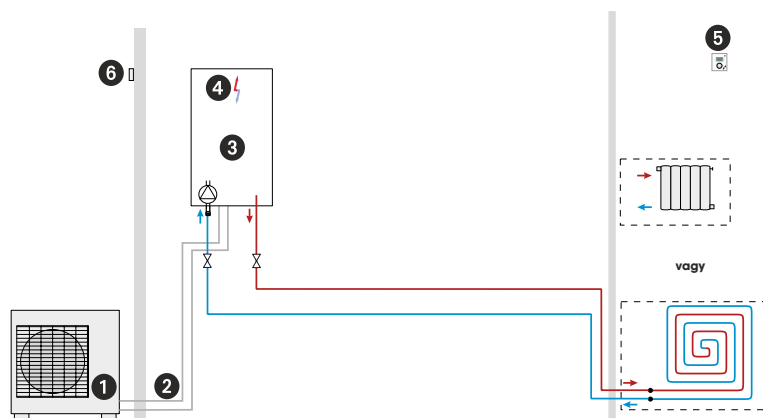


Beltéri hidraulikus modul



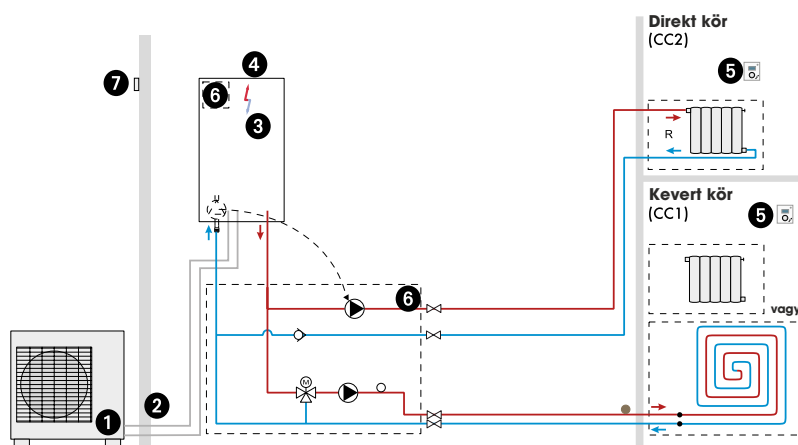
ALFEA EXTENSA A.I.: 1 FŰTÉSI ZÓNA

- 1 Kültéri egység és tartóláb talajra szereléshez*
- 2 Hűtőközeg csatlakozások*
- 3 Hidraulikus modul
- 4 Elektromos fűtés rásegítő
- 5 Beltéri érzékelő*
- 6 Kültéri érzékelő



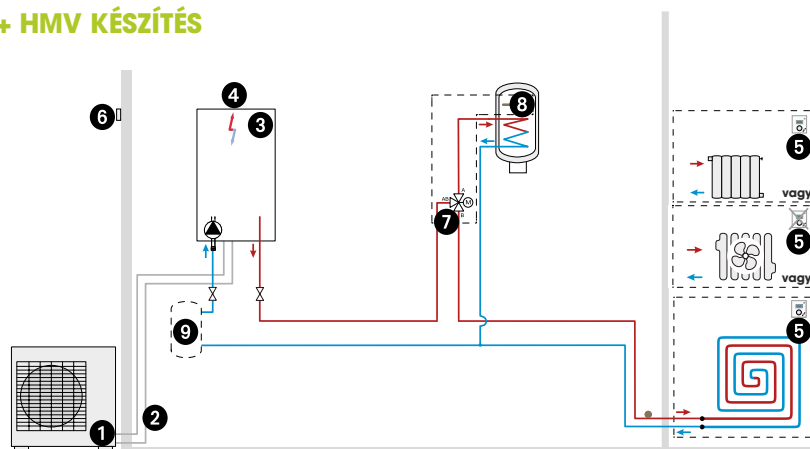
ALFEA EXTENSA A.I.: 2 FŰTÉSI ZÓNA

- 1 Kültéri egység és tartóláb talajra szereléshez*
- 2 Hűtőközeg csatlakozások*
- 3 Hidraulikus modul
- 4 Elektromos fűtés rásegítő
- 5 Beltéri érzékelő*
- 6 2 zónás szett*
- 7 Kültéri érzékelő



ALFEA EXTENSA A.I.: 1 FŰTÉSI ZÓNA + HMV KÉSZÍTÉS

- 1 Kültéri egység és tartóláb talajra szereléshez*
- 2 Hűtőközeg csatlakozások*
- 3 Hidraulikus modul
- 4 Elektromos fűtés rásegítő
- 5 Beltéri érzékelő*
- 6 Kültéri érzékelő*
- 7 HMV szett*
- 8 HMV tároló*
- 9 Puffertartály**



*Opcionális - **A fűtési kör vízmennyiségének nagyságától függően előfordulhat, hogy pufferre van szükség.

On-line a világ - Legyen Ön is naprakész! Adja le rendelését a Gépész szakmai weboldalán! Kövessen bennünket, olvasson friss híreket gyártóink termékeiről, játsszon Facebook oldalunkon (www.facebook.com/gepesz.hu) az értékes nyereményekért! Kivitelező Partnerünk, de még nem tagja a Gépész Klubnak? Lépjen be, regisztráljon a weboldalon és gyűjtse az értékes ajándékokat vásárlásai után!