

ALFEA EXTENSA ÉS ALFEA EXCELLIA DUO

Split rendszerű energiahatékony
levegő-víz hőszivattyú

Egy gondosan telepített Atlantic hőszivattyú a kompakt beltéri egységével ideális hőtermelő berendezés. Könnyen telepíthető meglévő és új épületekhez egyaránt, kedvező üzemeltetési költséget biztosít.



Kompakt beltéri
egység



Kültéri inverteres egység



- Akár 4.52 COP (+7°/+35°)
- Jellemző felhasználási terület: alacsony hőmérsékletű hőleadó berendezéssel (felületfűtés/hűtés, radiátorok, fan-coilok)
- Felhasználóbarát kezelőfelület és egyszerűsített használat
- NAVISTEM 400S szabályzó
- Beépített 16 literes puffertartály



Szabadalmaztatott
hőcserélő



Cozytouch



io-Homecontrol®

- Szabadalmaztatott koaxiális hőcserélő
- Inverter szabályzás
- Több fűtési zóna kezelési lehetőség a hőszivattyú vezérlőpaneljéről (opció)
- Távolról vezérlés lehetősége tabletről, vagy telefonról Cozytouch kompatibilitásának köszönhetően

LEÍRÁS

- Alkalmas új építéshez és felújításhoz
- Működési tartomány: -20 °C és +35 °C külső hőmérséklet között
- Maximális fűtési előremenő hőmérséklet: 55 és 60 °C

JELLEMZŐK

Beltéri hidraulikus modul

- Koaxiális hőcserélő a puffertartályban
- Kis fogyasztású keringetőszivattyú
- Beépített HMV tároló
- Külsőhőmérséklet-érzékelő
- Tágulási tartály, nyomásmérő stb.
- Elektromos kiegészítő fűtés*

Kültéri inverteres egység

- Hűtőközeg (R32 és R410A)
- Iker rotációs kompresszor

KIEGÉSZÍTŐ ELEMELK

- 2 zónás szett (plug-and-play szett)
- Hűtés szett
- Gázkazán csatlakozó készlet
- Szobatermosztát

MŰSZAKI JELLEMZŐK ÉS TELJESÍTMÉNYEK

	M.E.	ALFEA EXTENSA DUO A.I. 5 R32	ALFEA EXTENSA DUO A.I. 6 R32	ALFEA EXTENSA DUO A.I. 8 R32	ALFEA EXTENSA DUO A.I. 10 R32
HŰTŐKÖZEG		R32	R32	R32	R32
ENERGIAHATÉKONYSÁG ÉS AKUSZTIKAI JELL.					
Energiaosztály - Fűtés (35 °C/55 °C)		A+++/A++	A+++/A++	A+++/A++	A+++/A++
Névleges hőteljesítmény (35 °C/55 °C)	kW	5/5	6/5	7/6	9/8
Éves energiafogyasztás - Fűtés (35 °C/55 °C)	kWh	2322/3035	2594/3411	2982/3903	3875/5083
Szezonális energiahatékonyság - Fűtés (35 °C/55 °C)	%	175/125	175/125	177/128	178/130
Szezonális energiahatékonyság - Fűtés (35 °C/55 °C) beltéri érzékelő nélkül.	%	177/127	177/127	179/130	180/132
Hangteljesítményszint (beltéri/kültéri)*	dB(A)	40/57	40/57	40/60	40/62
Melegvíz-készítés profil	-	L	L	L	L
Energiaosztály - HMV		A+	A+	A+	A+
Éves energiafogyasztás (HMV)	kWh	793	793	793	793
Szezonális energiahatékonyság (HMV)	%	130	130	130	130

TERMÉKJELLEMZŐK

SCOP 35°C / 55°C	-	4.45 / 3.20	4.46 / 3.21	4.5 / 3.28	4.53 / 3.33
Fűtő teljesítmény +7 °C-on (+35 °C fűtővíz hőmérséklet esetén)	kW	4.50	5.50	7.50	9.50
COP +7°C-on (+35°C fűtővíz hőmérséklet esetén)		4.74	4.65	4.43	4.50
Fűtő teljesítmény -7 °C-on (+35 °C fűtővíz hőmérséklet esetén)	kW	4.40	5.00	5.70	8.90
COP -7 °C-on (+35 °C fűtővíz hőmérséklet esetén)		2.76	2.63	2.68	2.65
Fűtő teljesítmény +7°C-on (+45°C fűtővíz hőmérséklet esetén)	kW	4.50	5.50	7.25	9.25
COP +7 °C-on (+45 °C fűtővíz hőmérséklet esetén)		3.39	3.39	3.35	3.40
Fűtő teljesítmény -7 °C-on (+45 °C fűtővíz hőmérséklet esetén)	kW	4.28	4.82	5.58	8.61
COP -7 °C-on (+45 °C fűtővíz hőmérséklet esetén)		2.26	2.21	2.17	2.27
Fűtő teljesítmény +7°C-on (+55°C fűtővíz hőmérséklet esetén)	kW	4.50	5.50	7.00	9.00
COP +7 °C-on (+55 °C fűtővíz hőmérséklet esetén)		2.64	2.67	2.66	2.70
Fűtő teljesítmény -7 °C-on (+55 °C fűtővíz hőmérséklet esetén)	kW	3.90	4.25	5.30	8.00
COP -7 °C-on (+55 °C fűtővíz hőmérséklet esetén)		1.85	1.89	1.90	1.95
Elektromos kiegészítő fűtés	kW	3/6	3/6	3/6	3/6

BELTÉRI HIDRAULIKUS MODUL

Hangnyomásszint**	dB(A)	32	32	32	34
Nettó súly / feltöltött súly***	kg	143/373	143/373	143/373	145/363
Tápfeszültség		230V 50Hz	230V 50Hz	230V 50Hz	230V 50Hz

KÜLTÉRI EGYSÉG

Hangnyomásszint****	dB(A)	35	35	38	38
Üzemi súly	kg	43	43	46	62

HŰTŐKÖR JELLEMZŐI

Min./max. hossz	m	3/30	3/30	3/30	3/30
Max. szintkülönbség	m	20	20	20	20
R32 gyári töltés	g	970	970	1020	1630
CO ₂ egyenérték	t	0.65	0.65	0.69	1.10

* A hangteljesítményszint a termék által kibocsátott hangteljesítmény laboratóriumi mérése, de nem felel meg a felszerelt állapotban mért hangnak. Az akusztikai szakemberek által használt készülék lehetővé teszi a termék hangnyomásszintjének mérését munkakörnyezetében.

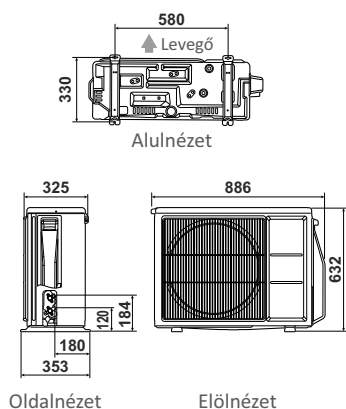
** Hangnyomás HP-től 1 méterre, 1.5 m magasságban, nyílt térben, irányítványozó 2.

*** Elektromos kiegészítő fűtéssel rendelkező modellek

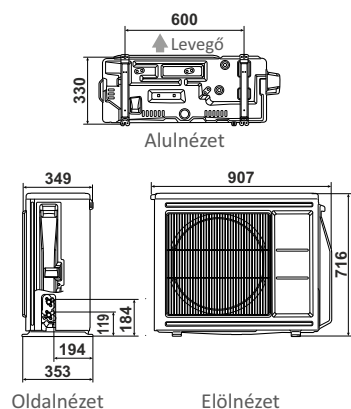
**** Hangnyomás HP-től 5 méterre, 1.5 m magasságban, nyílt térben, irányíthatóság 2.

MÉRETEK (mm)

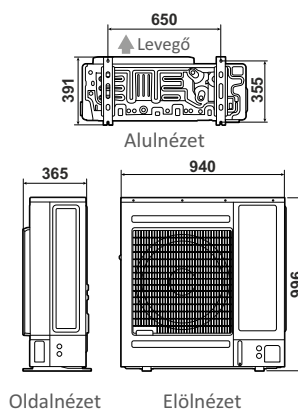
Kültéri inverter egység
Alfea Extensa Duo A.I. 5 és 6



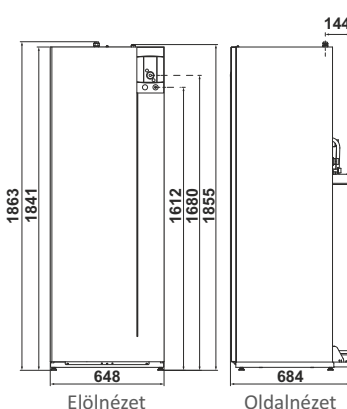
Kültéri inverter egység
Alfea Extensa Duo A.I. R32 8



Kültéri inverter egység
Alfea Extensa Duo A.I. R32 10



Kompakt beltéri egység



MŰSZAKI JELLEMZŐK ÉS TELJESÍTMÉNYEK

	M.E.	ALFEA EXCELLIA DUO A.I. 11	ALFEA EXCELLIA DUO A.I. 14	ALFEA EXCELLIA DUO A.I. TRI 11	ALFEA EXCELLIA DUO A.I. TRI 14	ALFEA EXCELLIA DUO A.I. TRI 16	ALFEA EXCELLIA HP DUO A.I. 16	ALFEA EXCELLIA HP DUO A.I. TRI 15	ALFEA EXCELLIA HP DUO A.I. TRI 17
HŰTŐKÖZEG		R410A	R410A	R410A	R410A	R410A	R410A	R410A	R410A
ENERGIAHATÉKONYSÁG ÉS AKUSZTIKAI JELL.									
Energiaosztály - Fűtés (35 °C/55 °C)		A++/A+	A++/A+	A++/A+	A++/A+	A++/A+	A++/A++	A++/A++	A++/A++
Névleges hőteljesítmény (35 °C/55 °C)	kW	11/9	13/11	11/9	13/11	14/13	16/14	17/14	18/17
Éves energiafogyasztás - Fűtés (35 °C/55 °C)	kWh	6062/6623	6824/8041	5930/6669	6738/7803	7408/9062	8014/8757	8606/9915	9059/10232
Szezonális energiahatékonyság - Fűtés (35 °C/55 °C)	%	151/112	148/113	154/112	150/117	149/117	163/125	164/130	161/130
Szezonális energiahatékonys. - Fűtés (35 °C/55 °C) beltéri érzékelő nélkül.	%	153/114	150/115	156/114	152/119	151/119	165/127	166/132	163/132
Hangteljesítményszint (beltéri/kültéri)*	dB(A)	46/69	46/69	46/68	46/69	46/69	45/67	45/67	45/67
Melegvíz-készítés profil	-	L	L	L	L	L	L	L	L
Energiaosztály - HMV		A	A	A	A	A	A	A	A
Éves energiafogyasztás (HMV)	kWh	1166	1166	1166	1166	1166	941	941	941
Szezonális energiahatékonyság (HMV)		88	88	88	88	88	109	109	109

TERMÉKJELLEMZŐK									
SCOP 35°C / 55°C	-	3.85/2.87	3.77/2.90	3.92/2.17	3.82/3.00	3.80/3.00	3.92/2.17	3.82/3.00	3.80/3.00
Fűtő teljesítmény +7 °C-on (+35 °C fűtővíz hőmérséklet esetén)	kW	10.80	13.50	10.80	13.00	15.17	16.00	15.00	17.00
COP +7 °C-on (+35 °C fűtővíz hőmérséklet esetén)		4.25	4.18	4.30	4.18	4.10	4.15	4.33	4.15
Fűtő teljesítmény -7 °C-on (+35 °C fűtővíz hőmérséklet esetén)	kW	10.38	11.54	10.38	12.20	12.98	14.50	13.20	15
COP -7°C-on (+35°C fűtővíz hőmérséklet esetén)		2.40	2.27	2.43	2.38	2.40	2.75	2.90	2.82
Fűtő teljesítmény +7 °C-on (+55 °C fűtővíz hőmérséklet esetén)	kW	7.59	9.48	9.29	10.60	12.24	14.5	13.20	15
COP +7 °C-on (+55 °C fűtővíz hőmérséklet esetén)		2.47	2.40	2.64	2.41	2.48	2.6	2.77	2.73
Fűtő teljesítmény -7 °C-on (+55 °C fűtővíz hőmérséklet esetén)	kW	7.57	9.20	9.27	10.10	12.00	10.9	13.2	14.2
COP -7°C-on (+55°C fűtővíz hőmérséklet esetén)		1.66	1.81	1.82	1.79	1.74	1.85	1.95	1.92
Fűtő teljesítmény -7 °C-on (+60 °C fűtővíz hőmérséklet esetén)	kW	6.71	8.42	8.48	10.10	10.09	10.8	11.2	11.7
Elektromos kiegészítő fűtés		6	6	9	9	9	6	9	9

BELTÉRI HIDRAULIKUS MODUL									
Hangnyomásszint**	dB(A)	39	39	39	39	39	37	37	37
Nettó súly / feltöltött súly***	kg	155/373	155/373	155/373	155/373	155/373	166/390	166/390	166/390
Tápfeszültség		230V 50Hz	230V 50Hz	400V 50Hz	400V 50Hz	400V 50Hz	230V 50Hz	400V 50Hz	400V 50Hz

KÜLTÉRI EGYSÉG									
Hangnyomásszint****	dB(A)	47	47	46	47	47	45	45	45
Üzemi súly	kg	92	92	99	99	99	137	138	138

HŰTŐKÖR JELLEMZŐI									
Min./max. hossz	m	5/20	5/20	5/20	5/20	5/20	5/30	5/30	5/30
Max. szintkülönbség	m	15	15	15	15	15	15	15	15
R410A gyári töltés	g	2500	2500	2500	2500	2500	3800	3800	3800

* A hangteljesítményszint a termék által kibocsátott hangteljesítmény laboratóriumi mérése, de nem felel meg a felszerelt állapotban mért hangnak. Az akusztikai szakemberek által használt készülék lehetővé teszi a termék hangnyomásszintjének mérését munkakörnyezetében.

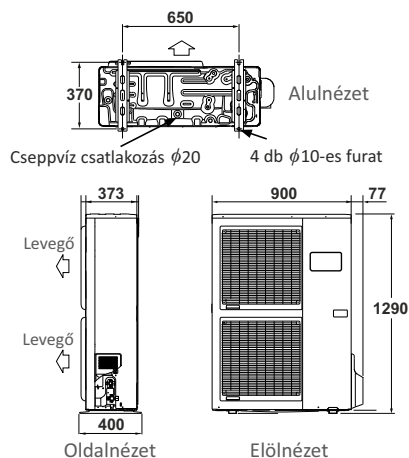
** Hangnyomás HP-től 1 méterre, 1.5 m magasságban, nyílt térben, irányítványozó 2.

*** Elektromos kiegészítő fűtéssel rendelkező modellek

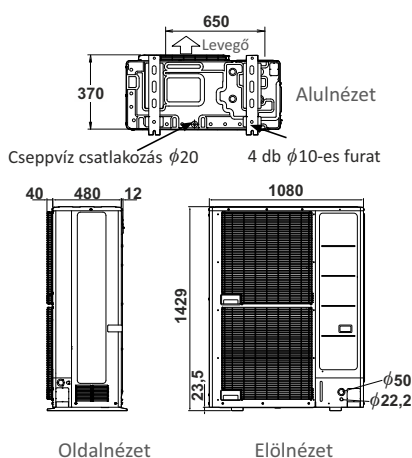
**** Hangnyomás HP-től 5 méterre, 1.5 m magasságban, nyílt térben, irányítványozó 2.

MÉRETEK (mm)

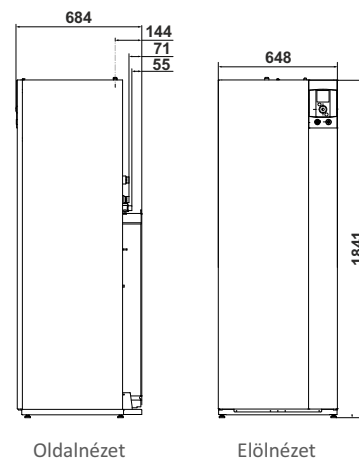
Kültéri inverter egység
Alfea Excellia Duo A.I. 11 és 14 egyfázisú
11,14 és 16 három fázisú kivitel



Kültéri inverter egység
Alfea Excellia HP Duo A.I. 16 egyfázisú,
15 és 17 három fázisú kivitel



Kompakt beltéri egység

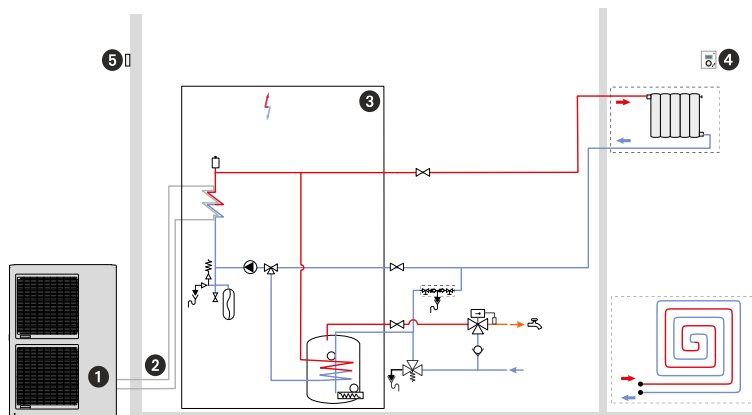


ALFEA EXTENSA ÉS ALFEA EXCELLIA DUO

TELEPÍTÉSI ÁBRÁK

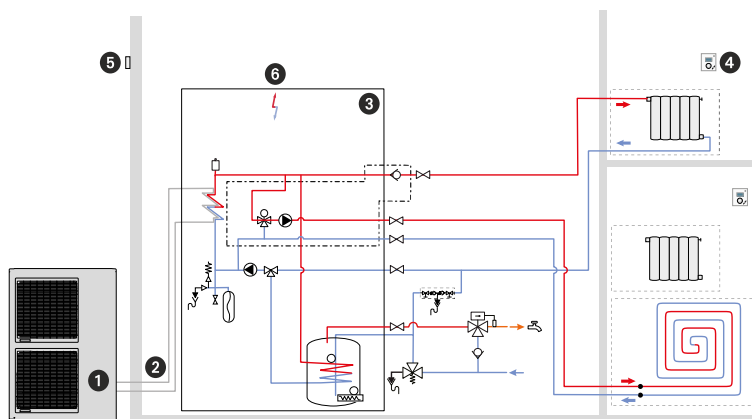
ALFEA EXTENSA ÉS EXCELLIA DUO A.I. : DIREKT KÖR

- 1 Kültéri egység
- 2 Hűtőközeg csatlakozás
- 3 Kompakt beltéri egység
- 4 Szobatermosztát (opcionális)
- 5 Külsőhőmérséklet-érzékelő



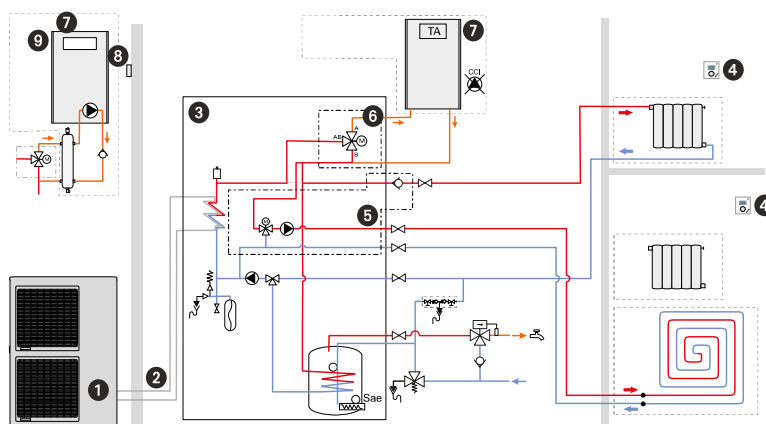
ALFEA EXTENSA ÉS EXCELLIA DUO A.I. : 2 FŰTÉSI ZÓNA

- 1 Kültéri egység
- 2 Hűtőközeg csatlakozás
- 3 Kompakt beltéri egység
- 4 Szobatermosztát (opcionális)
- 5 Külsőhőmérséklet-érzékelő
- 6 Villamos kiegészítő fűtés



ALFEA EXTENSA ÉS EXCELLIA DUO A.I. : KIEGÉSZÍTŐ FŰTÉSSEL (GÁZKAZÁN)

- 1 Kültéri egység
- 2 Hűtőközeg csatlakozás
- 3 Kompakt beltéri egység
- 4 Szobatermosztát (opcionális)
- 5 2 zónás szett (beépített)
- 6 Kazán csatlakozó készlet
- 7 Kiegészítő fűtés gázkazán/egyéb hőtermelő
- 8 Külsőhőmérséklet-érzékelő
- 9 Gázkazán beépített szivattyúval



On-line a világ - Legyen Ön is naprakész! Adja le rendelését a Gépész szakmai weboldalán! Kövessen bennünket, olvasson friss híreket gyártóink termékeiről, játsszon Facebook oldalunkon (www.facebook.com/gepesz.hu) az értékes nyereményekért! Kivitelező Partnerünk, de még nem tagja a Gépész Klubnak? Lépjen be, regisztráljon a weboldalon és gyűjtse az értékes ajándékokat vásárlásai után!