

ESYBOX DIVER

7"-os inverteres merülő szivattyú

D+CONNECT



MŰSZAKI ADATOK

Max. térfogatáram: 7,2m³/h

Max. szállítómagasság: 55m

Max. merülési mélység: 15m

A szivattyúzott folyadék típusa: Víz tiszta, szilárd vagy koptató anyagoktól mentes, nem viszkózus, nem agresszív, nem kristályosodott és kémiaileg semleges

Max. szemcseméret: 2mm

Folyadék hőmérséklettartomány: 0°C / +55°C

Állítható nyomás: 1 és 5,5bar között

Szivattyú csatlakozó: 1 1/4"

A szivattyú maximális átmérője: 185mm

Járókerék anyaga: Technopolimer / AISI 304 rozsdamentes acél

Indítások maximális száma: 60/h

Védelmi osztály: IP 68

Motorszigetelési osztály: F

Tápkábel (m) és dugó: 15m dugóval

Egyfázisú tápfeszültség: 230V, 50Hz

A beépítés lehetséges típusa: Rögzített, vízszintes vagy függőleges. Merülve vagy félig alámerülve.

A felszínre, a vízszint alá, függőleges helyzetbe telepíthető a DOC68 tartozékkal (külön szállítjuk).

Különleges verziók kérésre:

- X változat szívókészlettel magasabb szintű szíváshoz.

- Kültéri verzió (a DOC68 tartozék szükséges)

7"-os többfokozatú, változtatható sebességű elektronikus szivattyú tiszta vízhez, kutakhoz, ciszternákhoz vagy tartályokhoz való felhasználásra. A szivattyú víz alatt, részben víz alatt vagy a felszínen is használható (a megfelelő tartozékkal együtt). Alkalmas nyomásfokozásra, esővíz újrafelhasználására, kertészeti tevékenységre és öntözésre. A szivattyú akár vízszintesen is használható tartályokban. PLC-vel (PowerLine Communication) és Wi-Fi technológiával van felszerelve. DConnect Box 2 vezérlő maximum 4 Esybox Diverrel lehet kapcsolatban egyszerre, melyeket így egy alkalmazáson keresztül lehet beállítani, szabályozni. Az X változat 1"-os csatlakozással és X készlettel kapható, amely 1 méteres szívócsövet és úsztatót tartalmaz, hogy megakadályozza a szennyeződések akna vagy tartály aljáról történő felszívását. A teljes szivattyú IP 68 tanúsítvánnyal rendelkezik. A DOC68 tartozékkal (külön szállítva) a szivattyú IP 68 kültéri szivattyúvá válik.

A SZIVATTYÚ SZERKEZETI JELLEMZŐI

A Technopolimer szivattyú teste ellenáll a korróziónak és az oxidációnak. A szivattyú beépített visszacsapó szeleppel és törmelékiszűrővel van ellátva. A túlnyomásos szelep, teljesen víz alá süllyesztett szerelés esetén, a külső csövekben lévő víz lefagyása esetén megakadályozza a szivattyú károsodását. A szivattyú testén található egy légtelenítő szelep, mely lehetővé teszi a könnyebb feltöltést az első telepítés során, vagy a tartály / kút kiürítése esetén. A beépített 0,04 literes túlagulási tartály javítja a rendszer légzárását, megakadályozza a szivattyú szükségtelen indítását kis szivárgások esetén, és védelmet nyújt a vízütéssel szemben. Nincs szükség karbantartásra vagy újratöltésre. A technopolimerben lévő három járókerék, az úszógyűrű és a rozsdamentes acél simítótarcsa összekapcsolása lehetővé teszi a hidraulika korlátozott kopását és az alkatrészek pontosabb illesztését. A szivattyú moduláris alkatrészei megkönnyítik a karbantartást. Az alkatrészek külön-külön eltávolíthatók, javíthatók és cserélhetők, ezzel egyszerűsítve az esetleges problémákat, csökkentve a karbantartási költségeket.

A MOTOR FELÉPÍTÉSI JELLEMZŐI

A szinkron merülőmotort a szivattyúzott folyadék hűti. A motor tengelyének hidraulikus oldala AISI 303 rozsdamentes acélból készült. Kettős mechanikus tömítés található az olajkamrában, ahol a motoroldali tömítést csak merülő nyomásnak (1bar), míg a másik oldalát üzemi nyomásnak (legfeljebb 5,5bar) teszik ki, biztosítva a szivattyú vízzáróságát. Gyorscsatlakozó / kioldókábel a tartályokba vagy tartályokba történő beépítés megkönnyítése érdekében. Letépegátló tápkábel csatlakozással van felszerelve.

AZ ELEKTRONIKA JELLEMZŐI

Az elektronikus működés lehetővé teszi a szivattyú önálló beindítását és leállítását. Változtatható sebességű hajtás a rendszer követelményeinek megfelelő működéshez. Az üzemi nyomás 1-5,5bar között állítható és véd a szárazon futás ellen. NFC (Near Field Communication) „zseb úszó” szenzor (külön megvásárolható) használatához, amely a szivattyú megbontása nélkül csatlakoztatható a vízzáróság fenntartásával. A PLC kommunikációs technológiának köszönhetően a szivattyú a tápkábelen keresztül továbbítja az adatokat a DConnect Box 2-be.

DCONNECT BOX 2

A DConnect Box 2 és a DConnect alkalmazásnak köszönhetően közvetlenül okostelefonjáról vagy táblagépről ellenőrizheti és kezelheti a rendszer nyomását, riasztásait és a tartályban lévő maradék víz mennyiségét.

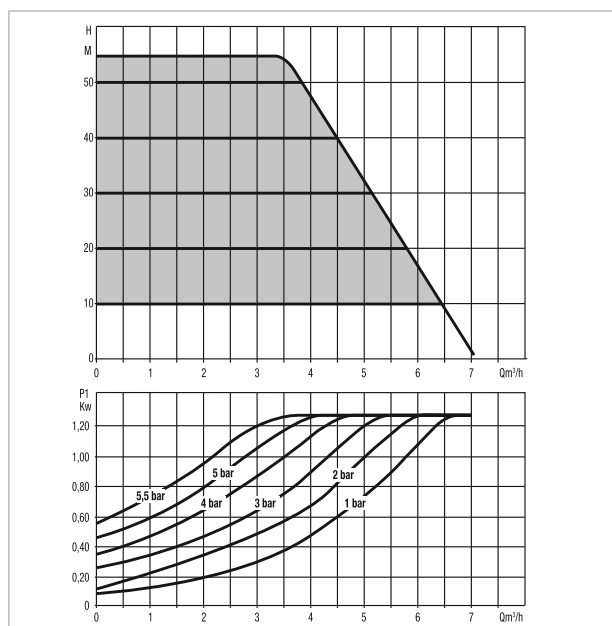
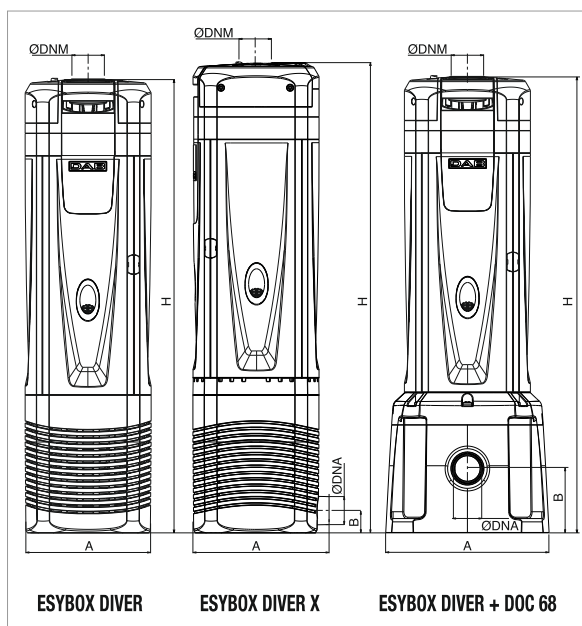
ESYBOX DIVER

7"-os inverteres merülő szivattyú

TECHNIKAI ADATOK

MODELL	CIKKSZÁM	Q=m ³ /h	0	0,6	1,2	1,8	2,4	3	3,6	4,2	4,8	5,4	6	6,6	7,2
			Q=l/min	0	10	20	30	40	50	60	70	80	90	100	110
ESYBOX DIVER	DAB_60188296	H (m)	55	55	55	55	55	55	53	44	34	26	17	7,5	
ESYBOX DIVER X	DAB_60195078		55	55	55	55	55	55	53	44	34	26	17	7,5	
ESYBOX DIVER + DOC 68	DAB_60195080 + DAB_60192274		55	55	55	55	55	55	53	44	34	26	17	7,5	

MODELL	CIKKSZÁM	TÁP-FESZÜLTÉS 50Hz	P1 kW	P2 NÉVLEGES		In A	A	B	H	DNM	DNA
				kW	HP						
ESYBOX DIVER	DAB_60188296	230V	1,3	0,95	1,3	5,5	185	-	651	1" 1/4"	-
ESYBOX DIVER X	DAB_60195078	230V	1,3	0,95	1,3	5,5	195	32	676	1" 1/4"	1"
ESYBOX DIVER + DOC 68	DAB_60195080 + DAB_60192274	230V	1,3	0,95	1,3	5,5	235	92	658	1" 1/4"	1" 1/4"



KIEGÉSZÍTŐK

Az ESYBOX DIVER tartozékai újradefiniálják a sorozat fogalmát, csupán egyetlen modell képes kielégíteni a telepítési követelményeket, minden felhasználási területen.

	DAB_60184570 DAB ESYBOX DIVER NFC vízszint érzékelő szenzor - kizárólag DConnect 2-höz A DConnect 2-höz csatlakoztatva egy alkalmazáson keresztül szabályozható a tartály vízszintje.
	DAB_60184577 DAB ESYBOX DIVER NFC úszókapcsoló Érzékeli a tartályban lévő víz szintjét, megakadályozva a szivattyú szárazonfutását, amit a túl alacsony vízszint okozna.
	DAB_60195974 DAB ESYBOX DIVER X - KIT X szivótömlő, úszóval Az X verzióhoz kombinálva a víz szivattyúzása olyan magasságban történhet, ahol elkerülhető a kutak és tartályok alján található iszap és egyéb szennyeződés szivattyúzása.
	DAB_60192274 DAB DOC68 dokkoló egység, DTron and ESYBOX-hoz A DOC68 lehetővé teszi az ESYBOX DIVER telepítését kültéren is. IP 68 tanúsítvánnyal rendelkezik.

Kizárólagos importőr: Szido Kft.

Legyen Ön is naprakész! Adja le rendelését a Gépész szakmai weboldalán! Kövessen bennünket Facebook oldalunkon, hogy mindig friss információval rendelkezzen a termékekről.