



- / TÁROLÓS VÍZMELEGÍTŐK MINDEN CÉLRA**
- / TÖBB MELEGVÍZ**
- / ZÁRT ÉGÉSTERŰ, TURBÓS VÁLTOZAT**

**KÖZEPES ÉS NAGY KAPACITÁSÚ
TÁROLÓS RENDSZERŰ
GÁZÜZEMŰ VÍZMELEGÍTŐK**



V FB



CE

Zárt égésterű, parapetes, fali gázüzemű vízmelegítő

- / maximális biztonság
- / vastag acéllemez tartály, nyomáspróbázva 850 °C-on zománcégetve
- / piezo elektromos gyújtás
- / háromszoros biztonságú biztonsági szelep
- / kéménybekötés 110 mm átmérő
- / nem igényel elektromos áramot

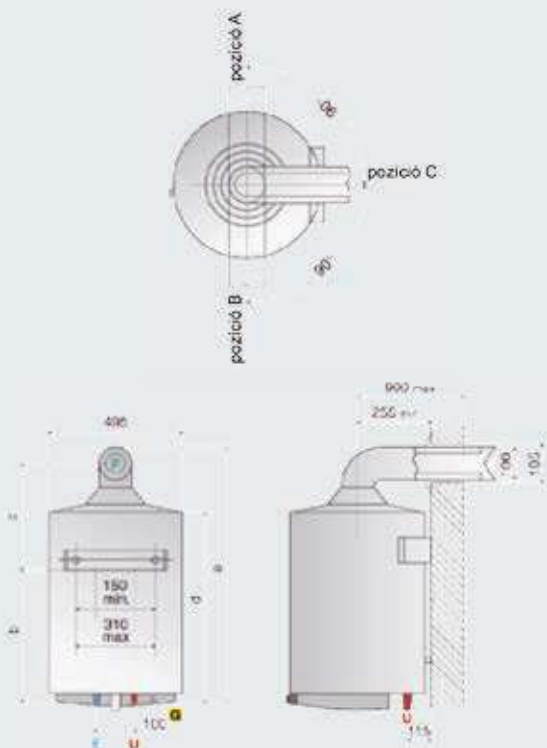
Fali parapetes

MŰSZAKI ADATOK		V FB 80	V FB 100
Úrtartalom	l	75	95
Névleges hőteljesítmény	W	3300	3300
Hasznos hőteljesítmény	W	2900	2900
Felfűtési idő ($\Delta T=45^{\circ}\text{C}$)	h, min	1,24	1,47
40°C-os víz egy vételnél	l	173	220
40°C-os használati melegvíz	l/h	94	94
Gázfogyasztás (G20)	m ³ /h	0,350	0,350
Maximális üzemi nyomás	bar	8	8
Tömeg	kg	32	38
MÉRETEK			
a	mm	945	1125
b	mm	495	640
c	mm	345	395
d	mm	702	847
		ErP Energetikai osztálya	B
		Vízvételi profil nagyság	M
CIKKSZÁM		003043	003044

TARTOZÉK	CIKKSZÁM
Parapet szett FB-hez	704760

ÉGÉSTERMÉK-ELVEZETÉS
LEHETŐSÉGE

Elvezetési mód	max. hossz
C1 (Ø 60/100 mm)	1 m



JELMAGYARÁZAT:

- E Hidegvíz bemenet G 3/4"
- U Melegvíz kivezetés G 3/4"
- G Gáz csatlakozás G 1/2"
- F Füstgáz elvezetés Ø 100/60 mm

P FB



Zárt égésterű, parapetes, álló gázüzemű vízmelegítő

- / nagy mennyiségű melegvíz előállítására képes
- / piezo elektromos gyújtás
- / extra vastag acéllemez tartály nyomáspróbázva 850 °C-on zománcégetve
- / jelentős energia megtakarítást eredményező poliuretán hab szigetelés
- / anód rúd
- / használati melegvízre könnyen csatlakoztatható
- / háromszoros biztonságú biztonsági szelep
- / nem igényel elektromos áramot
- / kizárólag a külső tér levegőjét használja

Álló parapetes

MŰSZAKI ADATOK

P FB 120

Úrtartalom	l	115
Névleges hőteljesítmény	W	4300
Hasznos hőteljesítmény	W	3600
Felfűtési idő $\Delta T=45^{\circ}\text{C}$	h, min	1,45
40°C-os vízáadó képesség	l	266
40°C-os vízmennyiség használat közben	l/h	118
Első órai vízáadó képesség 40°C-os víz esetén	l	383
Földgázfogyasztás	m ³ /h	0,455
PB gázfogyasztás	kg/h	0,338
Maximális üzemi nyomás	bar	8
Tömeg	kg	44

MÉRETEK

a	mm	1250
b	mm	1100
c	mm	1070



Energetikai osztálya
Vízvételi profil nagyság

B
L

CIKKSZÁM

005556

TARTOZÉK

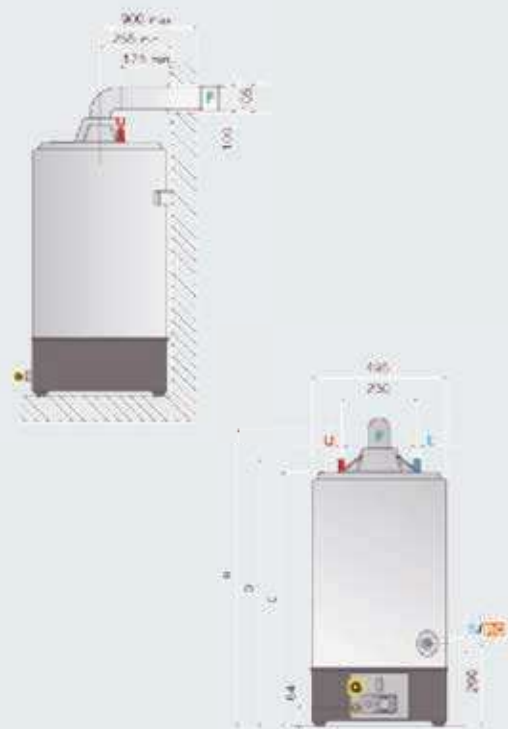
CIKKSZÁM

Parapet szett FB-hez

704760

ÉGÉSTERMÉK-ELVEZETÉS LEHETŐSÉGE

Elvezetési mód	max. hossz
C11 (Ø 60/100 mm)	1 m



JELMAGYARÁZAT:

- E** Hidegvíz bemenet G 3/4"
- U** Melegvíz kivezetés G 3/4"
- G** Gáz csatlakozás G 1/2"
- F** Füstgáz elvezetés Ø 81 mm
- RC** Cirkulációs csomák Ø G 3/4"
- S** Leeresztő csomák G 3/4"

V CA



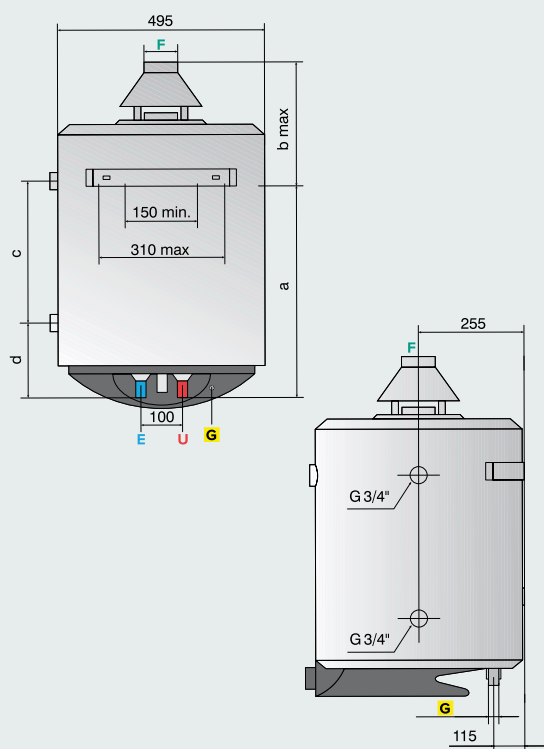
CE

Tárolós rendszerű kéményes fali gázüzemű vízmelegítő

- / maximális biztonság
- / extra vastag acéllemez tartály nyomáspróbázva 850 °C-on zománcégetve
- / piezo elektromos gyújtás
- / háromszoros biztonságú biztonsági szelep
- / kéménybekötés 110 mm átmérő
- / nem igényel elektromos áramot

Fali
kéményes

MŰSZAKI ADATOK		V CA 80	V CA 120	V CA 150
Úrtartalom	l	77	120	150
Névleges hőteljesítmény	W	5200	5800	5800
Hasznos hőteljesítmény	W	4400	4900	4900
Felfűtési idő ($\Delta T=45^\circ\text{C}$)	h, min	1,0	1,76	1,76
Gázfogyasztás (G20)	m ³ /h	0,55	0,72	0,81
Maximális üzemi nyomás	bar	8	8	8
Tömeg	kg	31	48	53
MÉRETEK				
a	mm	490	765	975
b	mm	305 max.	330 max.	370 max.
c	mm	–	–	–
d	mm	–	–	–
		B	B	B
Energetikai osztálya		B	B	B
Vízvételi profil nagyság		M	L	L
CIKKSZÁM		006186	007725	3500035



JELMAGYARÁZAT:

- E** Hidegvíz bemenet G 1/2"
- U** Melegvíz kivezetés G 1/2"
- G** Gáz csatlakozás G 1/2"
- F** Füstgáz elvezetés Ø 81 mm

P CA RP



Kéményes, álló gázüzemű vízmelegítő

- / nagy mennyiségű melegvíz előállítására képes
- / piezo elektromos gyújtás
- / extra vastag acéllemez tartály nyomáspróbázva 850 °C-on zománcégetve
- / jelentős energia megtakarítást eredményező poliuretán hab szigetelés
- / anód rúd
- / használati melegvízre könnyen csatlakoztatható
- / háromszoros biztonságú biztonsági szelep
- / nem igényel elektromos áramot



Álló kéményes

MŰSZAKI ADATOK

		P CA RP 120	P CA RP 150	P CA RP 200	P CA RP 300
Űrtartalom	l	115	155	195	290
Névleges hőteljesítmény	W	7500	8400	10100	16700
Hasznos hőteljesítmény	W	6400	7200	8600	14200
Felfűtési idő ΔT=45°C	h, min	1,03	1,13	1,13	1,05
40°C-os vízzádó képesség	l	266	359	451	671
40°C-os vízmennyiség használat közben	l/h	209	235	281	464
Első órai vízzádó képesség 40°C-os víz esetén	l	475	534	733	1135
Földgázfogyasztás	m³/h	0,794	0,889	1,069	1,768
PB gázfogyasztás	kg/h	0,591	0,662	0,795	1,315
Maximális üzemi nyomás	bar	8	8	8	8
Súly	kg	43	53	61	107

MÉRETEK

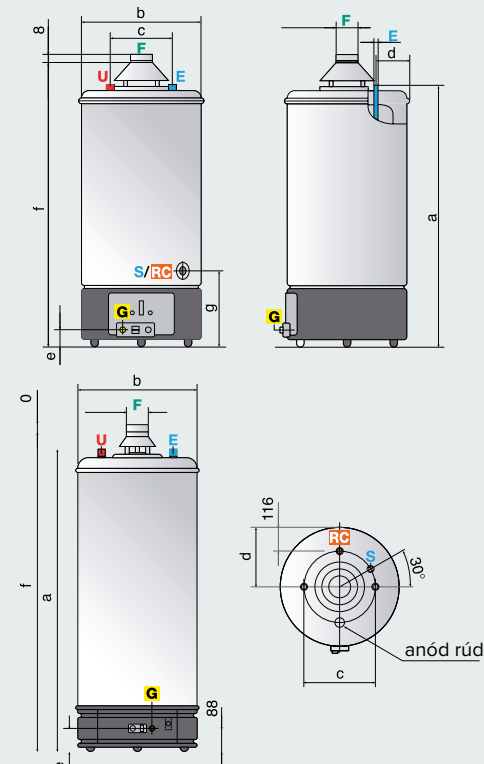
		P CA RP 120	P CA RP 150	P CA RP 200	P CA RP 300
a	mm	1117	1367	1617	1625
b	mm	495	495	495	632
c	mm	230	230	230	400
d	mm	175	175	175	316
e	mm	55	55	55	116
f	mm	1200	1450	1700	1681
g	mm	310	310	310	-
h	mm	-	-	-	-
i	mm	-	-	-	-



Energetikai osztálya
Vízvételi profil nagyság

	P CA RP 120	P CA RP 150	P CA RP 200	P CA RP 300
Energetikai osztálya	B	B	B	C
Vízvételi profil nagyság	L	L	XL	XXL

CIKKSZÁM	P CA RP 120	P CA RP 150	P CA RP 200	P CA RP 300
	007760	007761	007762	006191



JELMAGYARÁZAT:

- E** Hidegvíz bemenet G 3/4" (1"300)
- U** Melegvíz kivezetés G 3/4" (1"300)
- G** Gáz csatlakozás G 1/2"
- F** Füstgáz elvezetés Ø 81 mm (100 mm 200 - 111 mm 300)
- RC** Cirkulációs csonek Ø G 3/4"
- S** Leeresztő csonek G 3/4"

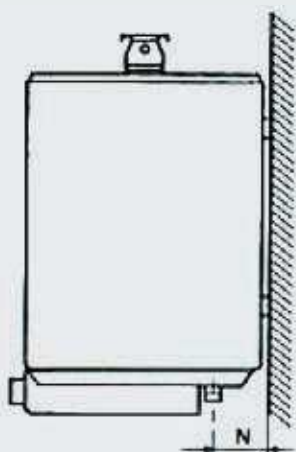
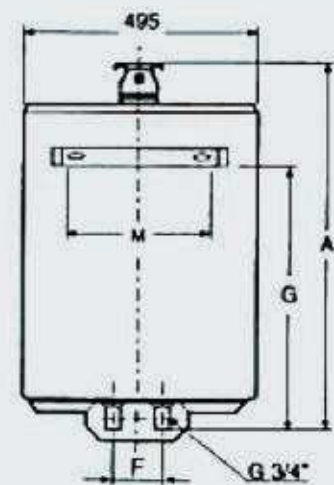
V KN



CE

Kémény nélküli, fali gázüzemű vízmelegítők

- / zománcozott acéltartály
- / vastag poliuretánhab szigetelés
- / rozsdamentes acél főégő
- / piezo elektromos gyújtás
- / nincs szükség égéstermék elvezető rendszer kiépítésére

Fali
kémény nélküli

MŰSZAKI ADATOK

		V KN 80	V KN 120	V KN 150
Úrtartalom	l	80	120	150
Névleges hőteljesítmény	W	2000	2000	2000
Hasznos hőteljesítmény	W	1740	1740	1740
Felfűtési idő ($\Delta T=45^{\circ}\text{C}$)	h, min	2:31	3:44	4:46
Gázfogyasztás	m^3/h	0,213	0,213	0,213
Maximális üzemi nyomás	bar	8	8	8
Tömeg	kg	31	48	53

MÉRETEK

		V KN 80	V KN 120	V KN 150
a	mm	800	1100	1350
b	mm	100	100	100
c	mm	115	115	115
d	mm	495	800	1050

ErP besorolás
Vízvételi profil nagyság

	V KN 80	V KN 120	V KN 150
ErP besorolás	B	B	B
Vízvételi profil nagyság	M	L	L

CIKKSZÁM

007433 007435 007436

P KN



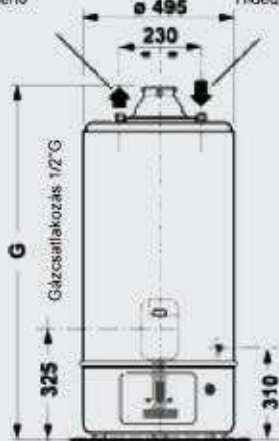
CE

Kémény nélküli, álló gázüzemű vízmelegítő

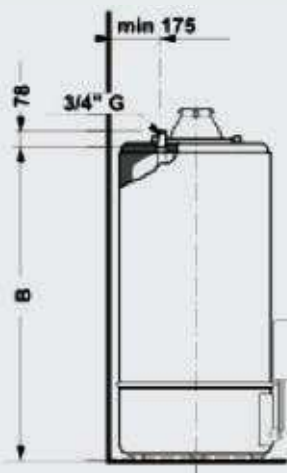
- / zománcozott acéltartály
- / vastag poliuretánhab szigetelés
- / rozsdamentes acél főégő
- / piezo elektromos gyújtás
- / nincs szükség égéstermék elvezető rendszer kiépítésére

Álló
kémény nélküli

Meleaviz kimenő Hideaviz belevő



víz belevő



MŰSZAKI ADATOK

		P KN 120	P KN 150
Úrtartalom	l	115	155
Névleges hőteljesítmény	W	4300	4700
Hasznos hőteljesítmény	W	3600	4000
Felfűtési idő ($\Delta T=45^{\circ}\text{C}$)	h, min	1,45	2,06
Első órai vízzádó képesség 40°C -os víz esetén	l	383	490
Gázfogyasztás	m^3/h	0,455	0,497
Maximális üzemi nyomás	bar	8	8
Tömeg	kg	44	54

MÉRETEK

		P KN 120	P KN 150
a	mm	1040	1170
b	mm	1290	1420



Energetikai osztálya
Vízvételi profil nagyság

B	B
L	L

CIKKSZÁM	P KN 120	P KN 150
	3500038	3500039

TARTOZÉKOK

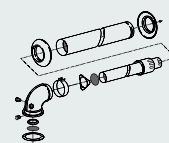
V FB ÉS P FB KÉSZÜLÉKEKHEZ

CIKKSZÁM

VÍZSZINTES ALAPSZETT

Ø 60/100 mm-es, alu/pps vízszintes alapszett V FB és P FB gázbojlerhez
Tartalma: indítókönyvek, cső, madárrács, EPDM takarógyűrű, tömitések, csavarok, rögzítőbilincs

704760



A V FB, ILLETVE P FB GÁZÜZEMŰ VÍZMELEGÍTŐK ÉGÉSTERMÉK-ELVEZETÉSI MÓDJA

C TÍPUS – ÉGÉSILEVEGŐ-FELVÉTEL KÜLTÉRBŐL

C11 A vízszintes elhelyezésű elvezető-rendszer friss levegőt vezet az égőhöz, és egyidejűleg elvezetik az égéstermékét olyan nyílásokon keresztül, amelyek koncentrikusak, vagy elegendően közel vannak egymáshoz, hogy azonos szélhatás alatt legyenek.

