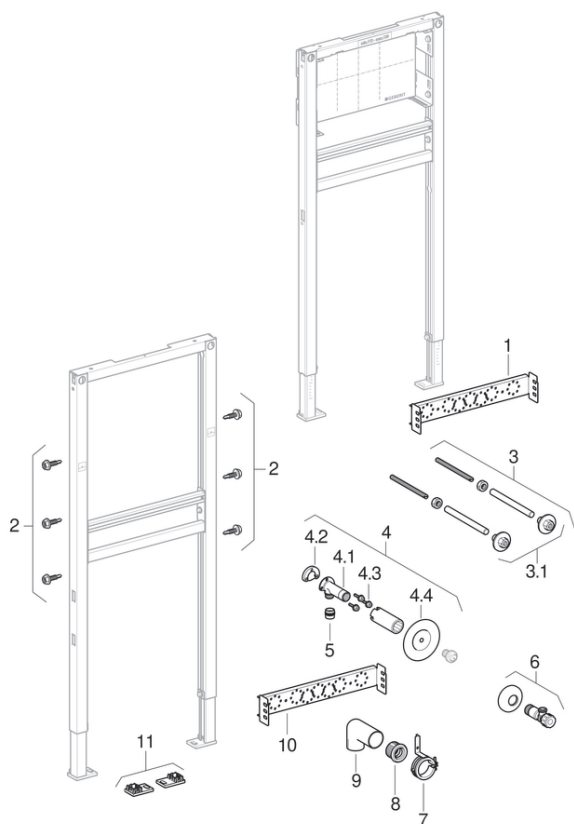


## Geberit Duofix mosdó szerelőelemek

2001 -



### Tulajdonságok

Gyártási év | 2001

### Érvényes az alábbi cikkhez

111.430.00.1 111.437.00.1 111.464.00.1 111.471.00.1  
 111.485.00.1 111.490.00.1 111.777.00.1

| #   | Cikksz.      | Megnevezés   | Megjegyzések      |
|-----|--------------|--|-------------------|
| 1   | 241.804.00.1 | Geberit kereszttartó Duofix, WR-, DF C4-hez  |                   |
| 2   | 111.892.00.1 | Geberit Duofix önfúró csavar, többelemes csomag  | Többelemes csomag |
| 3   | 241.059.00.1 | Geberit menetes rúd M10 szett-2  |                   |
| 3.1 | 241.009.00.1 | Geberit KS-peremes anya M10 szett-2  |                   |
| 4   | 465.034.00.2 | Geberit csatlakozókönyök készlet 90° külső menettel MF 1/2": R=MF 1/2", Rp=1/2", L=7.3cm |                   |
| 4.2 | 601.802.00.1 | Geberit Mepla szigetelő betét falikoronghoz testhang ellen                               |                   |
| 4.3 | 216.197.00.1 | Geberit rögzítőanyag komplett szett-6  |                   |
| 4.4 | 601.812.00.1 | Geberit szigetelőkorong 12-35mm  |                   |
| 5   | 632.001.00.1 | Geberit MeplaFix adapter   |                   |
| 6   | 241.680.21.1 | Geberit sarokszelep G3/8 / G1/2 krómozott  |                   |
| 7   | 241.805.00.1 | Geberit csőbilincs Duofixhez   |                   |
| 8   | 152.682.00.1 | Geberit gumidugó szifoncsatlakozó ív-hez, d45  |                   |
| 8   | 152.796.00.1 | Geberit gumidugó szifoncsatlakozó könyökhöz, d45   |                   |
| 9   | 361.080.16.1 | Geberit PE-HD szifoncsatlakozó ív hosszú szárral, 50x50mm, fekete                        |                   |
| 10  | 241.803.00.1 | Geberit kereszttartó Duofix, SA-hoz, DF C4-hez   |                   |

| #  | Cikksz.      | Megnevezés | Megjegyzések      |
|----|--------------|------------|-------------------|
| 11 | 244.125.00.1 |            | Könnyűfém öntvény |