



Zárt égésterű, átfolyó rendszerű vízmelegítő

turboMAG plus 155/1-5 és 175/1-5 RT



Főbb jellemzők

- Gázüzemű, átfolyó rendszerű zárt égésterű vízmelegítő decentrális és csoportos melegvíz-ellátásra
- Kizárólag távcsapolásra használható min. 2,5 liter/perc begyűjtési vízmennyiség mellett egykaros, illetve termostatikus keverő csaptelpek esetén is
- LED kijelző karcolás és freccsenő víz elleni védelemmel (IPX 5D)
- Nagyhatékonyságú hőcserélő, valamint modulációs égő háromfokozatú égésvezérléssel
- Kétféle működtetési mód: kádtöltő üzem töltésfelügyelettel és normál, átfolyó rendszerű vízmelegítés

A termék felszereltsége

- Elektromos gyújtás és ionizációs lángfelügyelet
- Érintőképernyős kezelőfelület a különböző beállítások komfortos paraméterezésére, valamint a kívánt/mért hőmérséklet és az esetleges hibaüzenetek kijelzésére
- Belépő és kifolyó víz hőmérséklet érzékelő a kívánt melegvíz-hőmérséklet stabilitásáért
- Csekély vízmennyiség (2,5 liter/perc) felismerésére alkalmas áramlásérzékelő
- Fordulatszám szabályozott ventilátor, kétszaternás gázzarmatúra
- Vízűtéses égő (alacsony káros-anyag kibocsátás)

Szállítási terjedelem

- turboMAG plus gázüzemű, átfolyós vízmelegítő
- Készülék tartó konzol, rögzítő anyagok csomagja
- Kezelési- és szerelési útmutató
- Az égéstermék elvezetés szerelési útmutatója

Tudnivaló!

Propángázról történő működtetéshez külön átszerelő készlet kapható (alkatrészként).

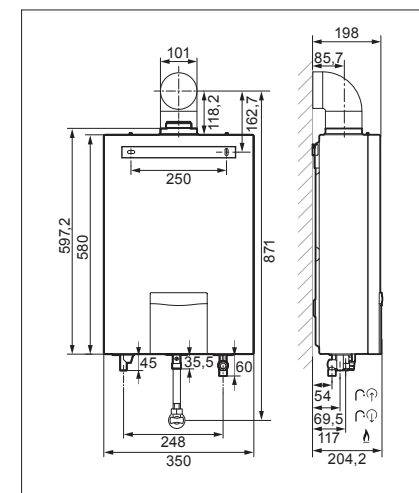
Megnevezés	MAG 155/1-5 RT (H-HU)	MAG 175/1-5 RT (H-HU)
Rendelési szám	0010023391	0010023392
Nettó listaár	lásd: www.vaillant.hu	

Műszaki adatok	Mértékegység	MAG 155/1-5 RT (H-HU)	MAG 175/1-5 RT (H-HU)
Névleges hőteljesítmény-tartomány	kW	5,2-26,2	5,5-29,7
Névleges hőterhelés-tartomány	kW	5,6-29,1	6,0-33,0
A melegvíz-készítés energiahatékonysági osztálya (A - G)		A	B
Szezonális energiahatékonyság - meleg víz Deklarált csapolási profil	%	77 M	76 XL
Égéstermék hőmérséklet min/max hőteljesítményen	°C	49/169	55/154
Égéstermék tömegáram min/max hőteljesítményen	g/s	11,4/18,05	11,67/17,78
Meleg víz hőmérséklet beállítási tartomány	°C	38-60	38-60
Csapolható vízmennyiség (ΔT=25K)	l/p	15,0	17,0
Max. csatlakozási hidegvíz nyomás	bar	10,0	10,0
A melegvíz-készítéshez szükséges min. vízmennyiség	l/p	2,5	2,5
Gázfelhasználás: Csatlakozási gáznyomás (földgáz (G20)) Max. gázfogyasztás (földgáz, H csoport)	mbar m ³ /h	17,0 ... 25,0 3,08	17,0 ... 25,0 3,49
Elektromos csatlakozás Max. elektromos teljesítmény-felvétel Elektromos védettség	V/Hz W	230/50 46 IPX 5D	230/50 46 IPX 5D
Hideg/meleg víz csatlakozó Gázcsatlakozás Égéstermék elvezetés csatlakozó	mm φ	R 1/2 R 1/2 60/100	R 1/2 R 1/2 60/100
A készülék befoglaló méretei: Magasság Szélesség Mélység	mm mm mm	580 350 198	580 350 198
Saját tömeg, kb.	kg	17	19

Figyelem! Jelen kiadvány szerkesztésekor még nem álltak rendelkezésre véglegesített műszaki adatok, így adódhatnak eltérések a fenti táblázatban megadott értékek és az ERP direktíva által előírt technikai paraméterek között.

Befoglaló méretek és a csatlakozások elhelyezkedése

MAG 155/1-5 RT és 175/1-5 RT (H-HU)



Tudnivaló!

Már meglévő turboMAG zárt égésterű vízmelegítő cseréje esetén adott esetben szükség lehet a 0020234558-as cikkszám alatt rendelhető távtartó keretre, hogy a telepített égéstermék elvezető rendszer módosítása nélkül lehessen az új készülék kisebb mélységi méretét kompenzálni.